

このたびは、東洋エクステリア製品をお買い上げいただきまして、まことにありがとうございます。

快適に使用していただくために

取扱説明書 自然浴生活

私が創る自然浴 — スカイエール —

もくじ

1.安全のために必ず守ってください	1
2.各部の名称	3
3.使用方法	4
3-1 照明 (オプション)	4
4.交換方法	4
4-1 ランプの交換 (オプション)	4
5.お手入れについて	5
6.修理	6
7.別売り品	6

この取扱説明書の内容は、製品を安全に正しくお使いいただき、あなたや他の人々の危害や損害を未然に防止するためのものです。表示記号の内容を良く理解したうえで、本書の内容(指示)にしたがってください。

安全に関する記号	記号の意味
警告	取扱いを誤った場合に、使用者が死亡または重傷を負うおそれのある内容を示しています。
注意	取扱いを誤った場合に、使用者が中・軽傷を負うおそれのある内容、または物的損害のおそれがある内容を示しています。
お願い	取扱いを誤った場合に、製品の損傷または故障のおそれがある内容を示しています。
補足	説明の内容で知っておくと便利なことを示しています。

●製品を安全に正しくお使いいただくために、ご使用になる前にこの取扱説明書を最後までお読みください。お読みになったあとは、たいせつに保存してください。

1 安全のために必ず守ってください

⚠ 注意



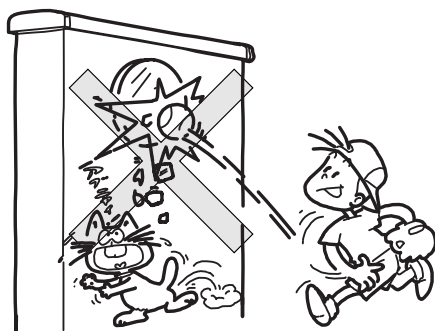
- SA壁柱、梁、SA桁、幕板、スクリーンパネル、腰壁にのぼったり、ぶらさがったりしないでください。落ちたり、部材が破損してケガをするおそれがあります。

⚠ 注意



- 梁、SA桁、幕板に頭等をぶつけないように注意してください。ケガをするおそれがあります。

⚠ 注意



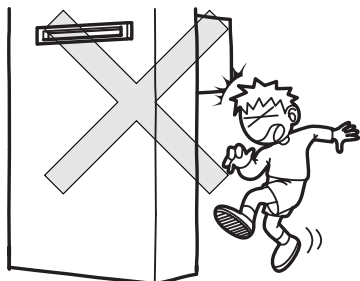
- ものをぶつける等強い衝撃を加えないでください。照明灯やタイルが落下したり、割れてケガをするおそれがあります。

⚠ 注意



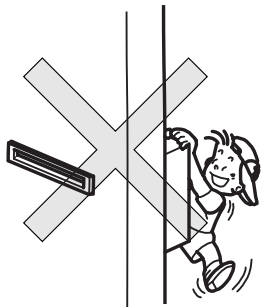
- 梁、SA桁、幕板にブランコ等の遊具を取付けないでください。落ちたり、部材が破損してケガをするおそれがあります。

! 注意



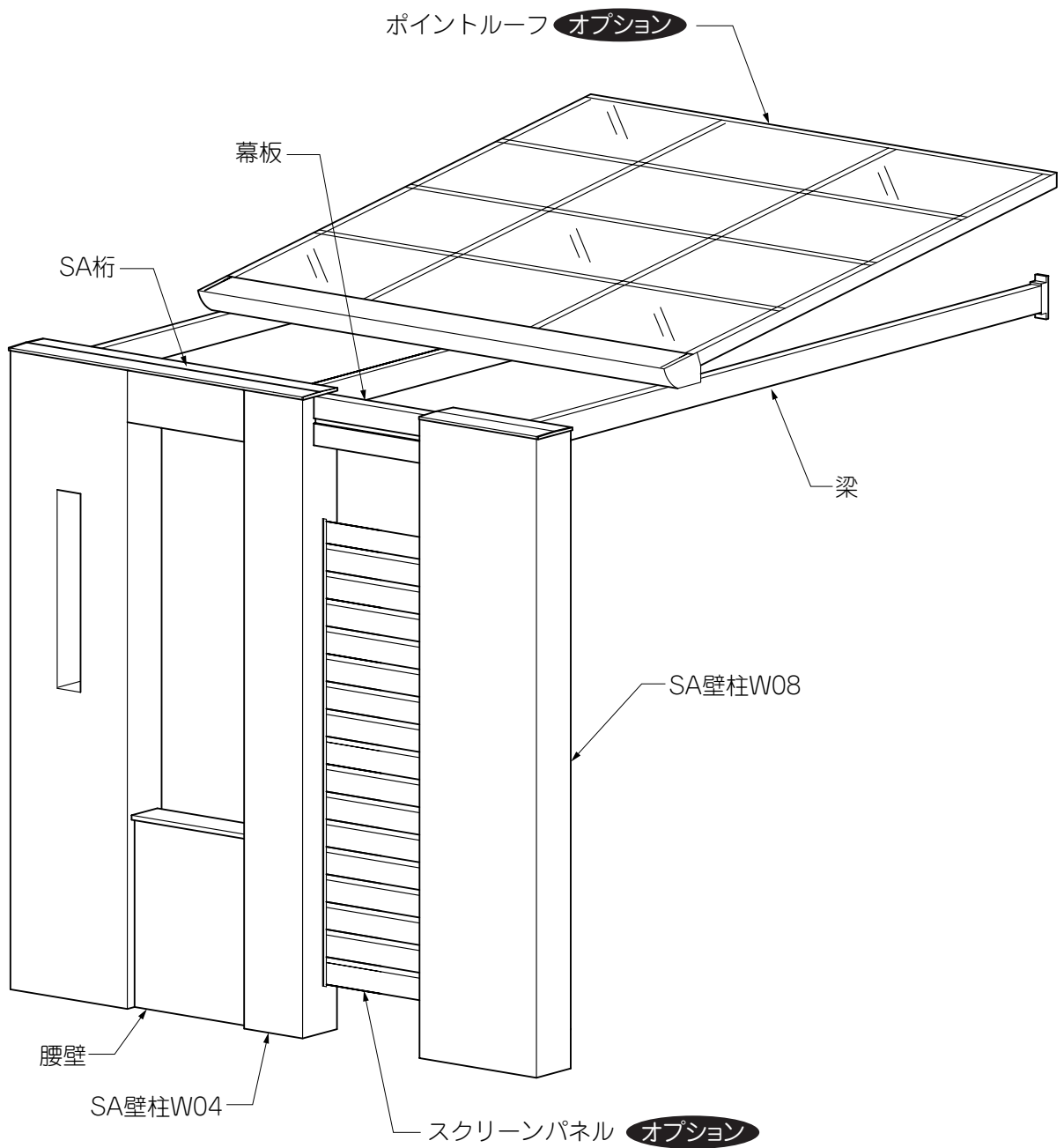
- 壁柱、ポストの周囲で走ったりしないでください。ぶつかってケガをするおそれがあります。

! 注意



- ポストに乗ったり、ぶらさがったりしないでください。落ちるおそれがあります。

2 各部の名称



3 使用方法

3-1 照明（オプション）

- DH-1型および各照明に付属の取扱説明書を参照してください。

お願い

- 製品の分解や改造は絶対にしないでください。
- SA壁柱に照明等を取付けた場合には、必ずシーリング材等で止水処理してください。
- 製品に関する移設、増設等は、お買い求めの工務店・販売店・電気工事店（電気工事有資格者）にご相談ください。
- ボルト、ナット、ネジ等は絶対にゆるめないでください。
- 本体の周囲に焚き火等火元を近づけないでください。

4 交換方法

4-1 ランプの交換（オプション）

- DH-1型および各照明に付属の取扱説明書を参照してください。

5 お手入れについて

(1) 梁、幕板、スクリーンパネルの清掃

①年に2～3回水洗いをして拭きとってください。

- a. 汚れが軽い場合は水で濡らした布で拭き、空拭きしてください。
- b. 汚れがひどい場合は、中性洗剤を薄めた液で汚れを落したあとで、洗剤が残らないようによく水洗いをして拭きとってください。

お願い

- シンナー、ベンジン等の有機溶剤は使わないでください。材料が変形したり、変色したりすることがあります。
- ブラシは使用しないでください。キズが付くおそれがあります。

(2) SA壁柱、SA桁、腰壁の清掃

①年に2～3回水洗いをして拭きとってください。

お願い

- 中性洗剤は使わないでください。塗り部分の洗剤を完全に洗い流すことができません。
- シンナー、ベンジン等の有機溶剤は使わないでください。材料が変形したり、変色したりすることがあります。
- ブラシは使用しないでください。キズが付くおそれがあります。

(3) SA壁柱、SA桁、腰壁の塗り材再仕上げ ※塗り仕上げの場合

①仕上げ材の材質や周辺環境によってことなりますが塗り材は概ね5～10年に一度、再仕上げが必要になります。

補足

- 仕上げ方法・材質によってことなりますのでお買い求めの販売店・工事店・仕上げ工事店にお問い合わせください。

(4) 梁、幕板、スクリーンパネルのキズ補修

①あやまってキズをつけた場合は、弊社補修塗料で補修してください。放置すると腐食の原因になります。補修塗料に関しては、お買い上げの販売店(工事店)または、東洋エクステリア「お客様相談室」にお問い合わせください。

6 修理

- 製品に異常が生じたときは使用を中止してお買い上げの販売店（工事店）にご連絡ください。
- 修理に関するお問い合わせは、お買い上げの販売店（工事店）または、東洋エクステリア「お客様相談室」にお問い合わせください。
- タイル仕上げの場合、タイルの破損等が生じたときはお買い上げの販売店（工事店）にご連絡ください。
- 修理を依頼されるときは、下記のことをお知らせください。

故障の状況	できるだけ詳しく	ご 氏 名	
製 品 名		ご 住 所	
施 工 日	年 月 日	電 話 番 号	
施工店名		そ の 他	

7 別売り品

- 下記のような別売り品がありますので、目的に合わせてご利用ください。
 - ・ 補修塗料



スカイエール 保証書

製造No. (商品名シールNo.)		
保 証 期 間	対 象 部 品	期 間(お引渡し日より)
	本 体	2ヶ年
	但し電装部品	1ヶ年
お引渡し日	平成 年 月 日	
お 客 様	ご住所	
	お名前	様
	電 話	()

本書はお引渡し日から左記期間中故障が発生した場合には、本書記載内容で無料修理を行うことをお約束するものです。詳細は下記記載内容をご参照ください。

※お引渡し日、お客様名、施工店名及び製造No.が不明の場合は、保証しかねますので施工店に必要事項の記入をご依頼ください。又本書は再発行致しませんので大切に保管してください。

施 工 店	住所・店名	(印)
	電 話	()

東洋エクステリア株式会社

〒160-0022 東京都新宿区新宿1-4-12 TEL (03) 3341-5051(代)

1. 保証者

東洋エクステリア株式会社

2. 保証の対象者

当該商品の所有者

3. 対象商品

東洋エクステリアブランドで販売しているエクステリア商品

4. 保証内容

取扱説明書・表示ラベルまたはその他の注意書きに基づく適正なご使用状態で、保証期間内に発生した不具合については、下記に例示する免責事項を除き、無料修理いたします。

5. 保証期間

当該商品の施工完了日(お引き渡し日)から起算して2年間。(電装部品及び木製部品については1年間)ただし、施工を伴わない商品についてはご購入された日から起算して1年間。

6. 免責事項

保証期間内でも、次の様な場合には有料修理となります。

- ① 取付説明書や表示ラベル、カタログなどに記載された施工・取り付け方法から逸脱したこと起因する不具合(例えば、腐食促進のおそれがある海砂・急結材等を使用したモルタルによる腐食、基礎寸法や取り付け寸法違いなどによる性能低下など)。
- ② 取扱説明書や表示ラベル、カタログなどに記載された使用方法からの逸脱及び適切な維持管理を行わなかったことなどに起因する不具合(例えば、中性洗剤以外のクリーニング剤を使用したことによる変色や腐食、雪下ろしや操作上の注意などの注意シール内容の不励行による破損など)。
- ③ 表示された商品の性能を超えた性能を必要とする地域や場所に取付けられた場合の不具合(例えば、積雪強度、耐風圧強度、寒冷地での作動性や凍結に起因する不具合など)。
- ④ 建築躯体や、外構工事、土間工事、電気工事などの商品

以外に起因する不具合。

- ⑤ 商品又は部品の経年変化(使用に伴う消耗・摩耗など。木製品の反り、ひび割れ、節抜け、ささくれ、変色、ネジ、ボルトの緩みや釘の浮きなど)や経年劣化(樹脂部分の変質・変色など)またはこれらに伴う不具合、および電池・電球などの消耗品の損傷や故障。
- ⑥ 自然現象や住環境に起因する結露、樹液の染み出しなどに起因する不具合(例えば、結露による凍結、かび、さび発生、樹液によるコンクリート壁面などの汚れなど)。
- ⑦ 環境が特に悪い地域又は場所に取付けられたことに起因する腐食及び不具合(例えば、海岸地帯での塩害や大気中の砂塵・煤煙・金属粉・亜硫酸ガス・アンモニア・車の排気ガスなどの付着によって起きる腐食や塗装剥離、異常な高温・低温・多湿による不具合など)。
- ⑧ 天災その他の不可抗力(例えば、暴風、豪雨、洪水、高潮、地震、地盤沈下、落雷、火災など)により商品の性能を超える事態が発生した場合の不具合。
- ⑨ 実用化されている技術では予測不可能な現象またはこれが原因で生じた不具合。
- ⑩ 犬、猫、鳥、ねずみ、虫などの小動物の害、又はつるや根などの植物の害による不具合。
- ⑪ 使用者や第三者による不当な修理や改造(必要部品の取外し含む)に起因する不具合。
- ⑫ 本来の使用目的以外の用途に使用された場合の不具合、又は使用目的と異なる使用方法による場合の不具合。
- ⑬ 犯罪などの不法な行為に起因する破損や不具合。

※保証期間経過後の修理・交換などは有料といたします。

※本書によって、お客様の法律上の権利を制限するものではありませんので、保証期間経過後の修理についてご不明の場合は、お客様相談室にお問い合わせください。

— お客様相談室 —

☎0120-171-705

東洋エクステリア株式会社

取説コード
UE038

UKB602598A
200406A_1039
200503B_1039