

施主様用

快適に使用していただくために




取扱説明書 自然浴生活

ペットバス

もくじ

- 1.安全のために必ず守ってください……………1
- 2.各部の名称……………2
- 3.使用方法……………3
 - 3-1 混合水栓の使用方法……………3
 - 3-2 簡易配管での使用方法……………3
 - 3-3 ご注意とお願い……………4
 - 3-4 混合水栓ご使用の場合……………4
- 4.お手入れについて……………5
- 5.修理……………6

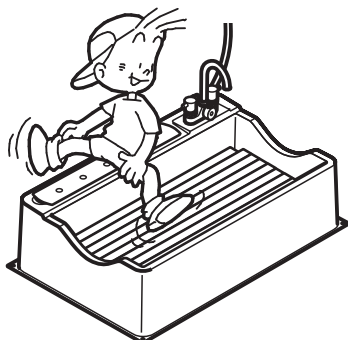
この取扱説明書の内容は、製品を安全に正しくお使いいただき、あなたや他の人々の危害や損害を未然に防止するためのものです。表示記号の内容を良く理解したうえで、本書の内容(指示)にしたがってください。

安全に関する記号	記号の意味
 警告	取扱いを誤った場合に、使用者が死亡または重傷を負うおそれのある内容を示しています。
 注意	取扱いを誤った場合に、使用者が中・軽傷を負うおそれのある内容、または物的損害のおそれがある内容を示しています。
お願い	取扱いを誤った場合に、製品の損傷または故障のおそれがある内容を示しています。
 補足	説明の内容で知っておくと便利なことを示しています。

- 製品を安全に正しくお使いいただくために、ご使用になる前にこの取扱説明書を最後までお読みください。お読みになったあとは、たいせつに保存してください。

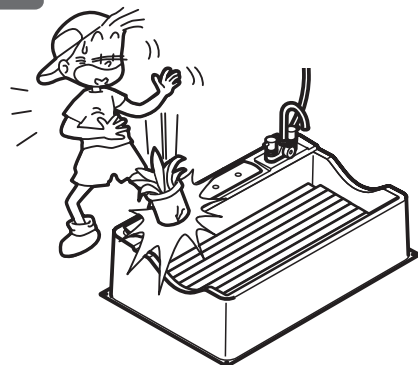
1 安全のために必ず守ってください

⚠ 注意



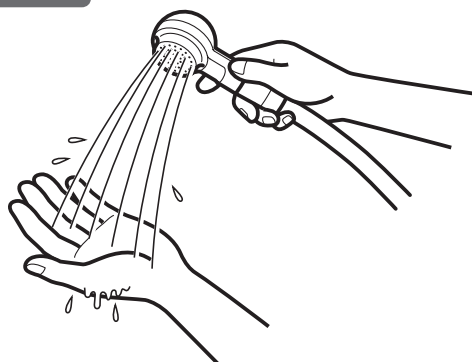
- ペットバスの上に人が乗ったりしないでください。部材が破損して、ケガをするおそれがあります。

⚠ 注意



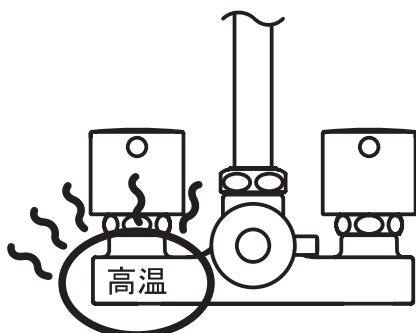
- ペットバスに重いものを落したり強い衝撃を与えないでください。ヒビが入ったり、ケガをするおそれがあります。

⚠ 注意



- シャワーをお使いになる前に必ず手で適温であることを確かめてください。高温の湯が出てヤケドをするおそれがあります。

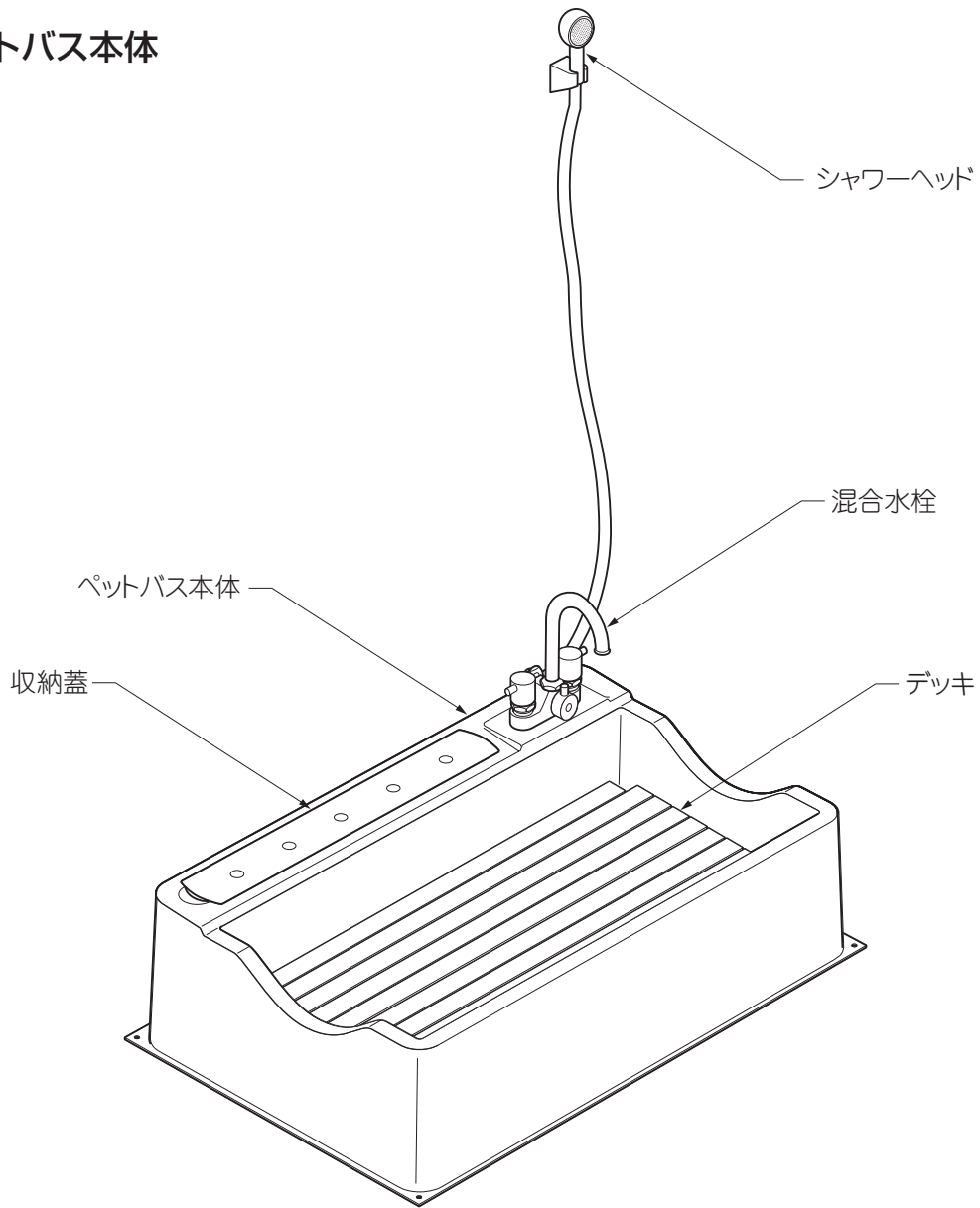
⚠ 注意



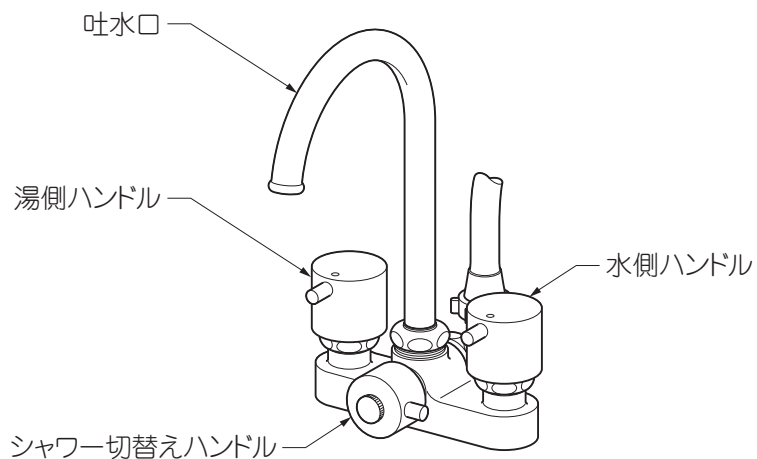
- 水栓の左側は給湯側のため高温になっています。金具の表面に直接、肌を触れないようにしてください。ヤケドをするおそれがあります。

2 各部の名称

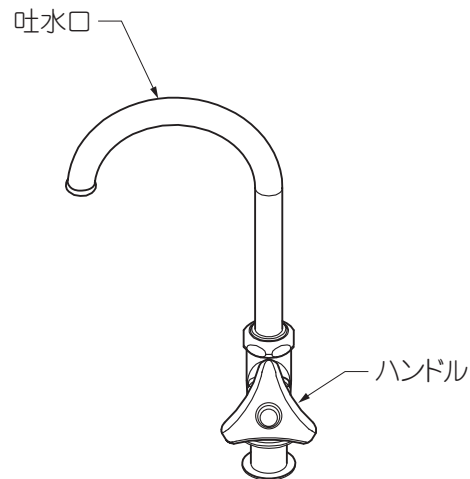
(1) ペットバス本体



(2) 混合水栓



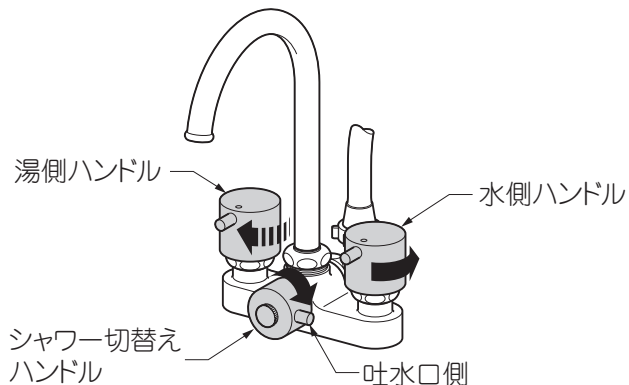
(3) 単水栓



3 使用方法

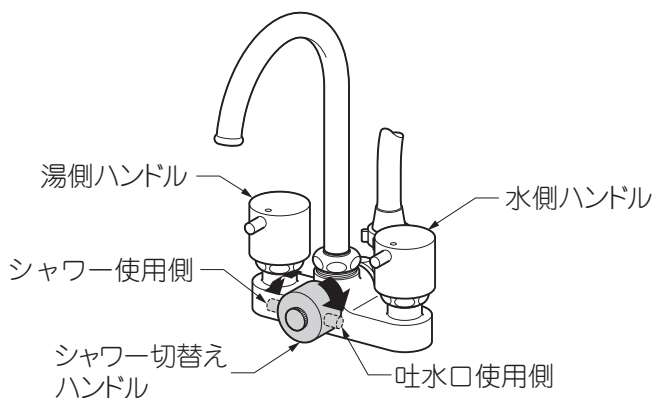
3-1 混合水栓の使用方法

(1) 吐出量・温度の調節



- ①シャワー切替ハンドルが吐水口側にあるのを確認します。
- ②水側ハンドルを最初に開き、次に湯側ハンドルをゆっくり開いて適温適量にします。

(2) シャワー・バスの切替え



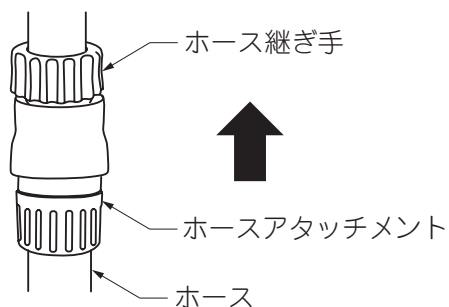
- ①シャワー使用のときはシャワー切替ハンドルを左に回します。吐水口使用のときはシャワー切替ハンドルを右に回します。

(3) 冬期凍結の恐れがある場合

凍結が予想される場合は、次の手順で水栓の水抜きをします。

- ①配管の水抜き栓を操作する。
- ②湯側ハンドル、水側ハンドルを開ける。
- ③シャワー切替ハンドルを吐水口側に回す。
- ④吐水口を振って水をよく切る。
- ⑤シャワー切替ハンドルをシャワー側に回す。
- ⑥シャワーヘッドを振って水をよく切る。
- ⑦シャワー切替ハンドルを吐水口側に回す。

3-2 簡易配管での使用方法



- ①使用するとき、ホースアタッチメントをホース継ぎ手にはめこみます。
- ②使用後は、すみやかにホースアタッチメントをホース継ぎ手からはずします。

3-3 ご注意とお願い

⚠ 注意

- 冬期に外気温が氷点下を下回るときは、水道の水抜きをするか、少量の水を出しっぱなしにして凍結防止をしてください。凍結により水道管にきれつが入ったり、破損して漏水するおそれがあります。

お願い

- 近くに火気を近づけないでください。ペットバス本体変形等の原因になります。
- 簡易配管のとき、ホースアタッチメントをホース継ぎ手につないだままにしないでください。常時水圧がかかったままになり、厳冬期に凍結すると部材が破損して漏水するおそれがあります。
- ペットバスに水をためたまま長時間放置しないでください。厳冬期に凍結して、ヒビが入るおそれがあります。
- ペットバスに90℃以上の熱湯をながさないでください。ペットバス本体変形等の原因になります。
- 排水方法は簡易配管による地下浸透のときは、洗剤や油などを流さないでください。
- 水道管・排水管がつまったときは、水道業者に修理を依頼してください。

3-4 混合水栓ご使用の場合

⚠ 注意

- ハンドル操作の急閉止は配管からの漏水を起こすことがありますので、ゆっくり操作してください。破損して漏水するおそれがあります。
- 高温の湯をお使いのときには、吐水口のパイプは高温になっています。直接、肌を触れないようにしてください。ヤケドをするおそれがあります。
- 高温の湯をお使いの後は、水栓内に高温の湯が残らないようしばらく水を流してください。次に使用すると水栓内に滞留した高温の湯が出て、ヤケドをするおそれがあります。
- お湯を止めるときは、必ず湯側のハンドルから閉めてください。次に使用すると水栓内に滞留した高温の湯が出て、ヤケドをするおそれがあります。
- お湯を使うときは、必ず水側から開栓してください。その後ゆっくり湯側を開栓し、好みの温度に調節してください。湯側を先に開栓すると高温の湯が吐出し、ヤケドをするおそれがあります。
- 他所の水栓の同時使用等により圧力変動が起こり、お湯の使用中に湯温が急上昇することがあります。同時使用のないように注意しないとヤケドをするおそれがあります。
- ガス給湯器と組み合わせて使用する場合
 - ・ 比例制御式の給湯器の設定は、温度調節を高温にしてください。
 - ・ 能力切替付の給湯器では、能力を季節に合わせて使用してください。吐出量を絞って使用すると給湯器が着火しない場合があります。
 - ・ 給水圧が低いときや水温が高いときは給湯器が着火しない場合があります。このときは、給湯器の設定温度、または能力切替付は能力を少し下げて試してください。
 - ・ 詳しくは給湯器の取扱い説明書をお読みください。

4 お手入れについて

(1) 本体の掃除

① 水栓金具についた汚れ

a. 乾いたやわらかい布でふき取ってください。それでも落ちないときは、水ふきしてください。

お願い

- ナイロンたわしやブラシは使用しないでください。表面にキズがつくおそれがあります。
- みがき粉やクレンザーなど、研磨剤が入っているものは使用しないでください。表面にキズがつくおそれがあります。
- 酸性洗剤や塩素系漂白剤、有機溶剤は使用しないでください。塗装がはげたり、ゴムパッキン類をいためるおそれがあります。

5 修理

- 製品に異常が生じたときは使用を中止し、お買い上げの販売店(工事店)にご連絡ください。
- 修理に関するお問い合わせは、お買い上げの販売店(工事店)または、「お客様相談センター」にお問い合わせください。
- 修理を依頼されるときは、下記のことをお知らせください。

故障の状況	できるだけ詳しく	ご 氏 名	
製 品 名		ご 住 所	
施 工 日	年 月 日	電 話 番 号	
施工店名		そ の 他	



メモページ

.....

.....

.....

.....

.....

.....

.....

.....

.....

.....

.....

.....

.....

.....

.....

ペットバス 保証書

製造No. (商品名シールNo.)		
保証 期 間	対象部品	期間 (お引渡し日より)
	本 体	2 ヶ 年
	但し電装部品	1 ヶ 年
お引渡し日	年 月 日	
お 客 様	ご住所	様
	お名前	
	電 話 ()	

本書はお引渡し日から左記期間中故障が発生した場合には、本書記載内容で無料修理を行うことをお約束するものです。詳細は下記記載内容をご参照ください。

※お引渡し日、お客様名、施工店名及び製造No.が不明の場合は、保証しかねますので施工店に必要事項の記入をご依頼ください。又本書は再発行致しませんので大切に保管してください。

施 工 店	住所・店名	(印)
	電話 ()	

株式会社 LIXIL

〒136-8535 東京都江東区大島2-1-1

- 保証者**
株式会社LIXIL
 - 保証の対象者**
当該商品の所有者
 - 対象商品**
TOEXブランドで販売しているエクステリア商品
 - 保証内容**
取扱説明書・表示ラベルまたはその他の注意書きに基づく適正なご使用状態で、保証期間内に発生した不具合については、下記に例示する免責事項を除き、無料修理いたします。
 - 保証期間**
当該商品の施工完了日(お引き渡し日)から起算して2年間。(電装部品及び木製部品については1年間)ただし、施工を伴わない商品についてはご購入された日から起算して1年間。
 - 免責事項**
保証期間内でも、次の様な場合には有料修理となります。
 - ① 取付説明書や表示ラベル、カタログなどに記載された施工・取り付け方法から逸脱したことにより起因する不具合(例えば、腐食促進のおそれがある海砂・急結材等を使用したモルタルによる腐食、基礎寸法や取り付け寸法違いなどによる性能低下など)。
 - ② 取扱説明書や表示ラベル、カタログなどに記載された使用方法からの逸脱及び適切な維持管理を行わなかったことなどに起因する不具合(例えば、中性洗剤以外のクリーニング剤を使用したことによる変色や腐食、雪下ろしや操作上の注意などの注意シール内容の不励行による破損など)。
 - ③ 表示された商品の性能を超えた性能を必要とする地域や場所に取付けられた場合の不具合(例えば、積雪強度、耐風圧強度、寒冷地での作動性や凍結に起因する不具合など)。
 - ④ 建築躯体や、外構工事、土間工事、電気工事などの商品以外に起因する不具合。
 - ⑤ 商品又は部品の経年変化(使用に伴う消耗・摩耗など。木製品の反り、ひび割れ、節抜け、ささくれ、変色、ネジ、ボルトの緩みや釘の浮きなど)や経年劣化(樹脂部分の変質・変色など)またはこれらに伴う不具合、および電池・電球などの消耗品の損傷や故障。
 - ⑥ 自然現象や住環境に起因する結露、樹液の染み出しなどに起因する不具合(例えば、結露による凍結、かび、さび発生、樹液によるコンクリート壁面などの汚れなど)。
 - ⑦ 環境が特に悪い地域又は場所に取付けられたことに起因する腐食及び不具合(例えば、海岸地帯での塩害や大気中の砂塵・煤煙・金属粉・亜硫酸ガス・アンモニア・車の排気ガスなどの附着によって起きる腐食や塗装剥離、異常な高温・低温・多湿による不具合など)。
 - ⑧ 天災その他の不可抗力(例えば、暴風、豪雨、洪水、高潮、地震、地盤沈下、落雷、火災など)により商品の性能を超える事態が発生した場合の不具合。
 - ⑨ 実用化されている技術では予測不可能な現象またはこれが原因で生じた不具合。
 - ⑩ 犬、猫、鳥、ねずみ、虫などの小動物の害、又はつるや根などの植物の害による不具合。
 - ⑪ 使用者や第三者による不当な修理や改造(必要部品の取外し含む)に起因する不具合。
 - ⑫ 本来の使用目的以外の用途に使用された場合の不具合、又は使用目的と異なる使用方法による場合の不具合。
 - ⑬ 犯罪などの不法な行為に起因する破損や不具合。
- ※保証期間経過後の修理・交換などは有料といたします。
※本書によって、お客様の法律上の権利を制限するものではありませんので、保証期間経過後の修理についてご不明の場合は、お客様相談室にお問い合わせください。

お客様相談センター

- ・商品のご購入・使い方などのご相談
- ・有償での修理と部品のご購入

☎ 0120-126-001 Fax 03-3638-8447

受付時間・・・月～金 9:00～18:00(祝祭日、年末年始、夏期休暇等は除く)

商品改良のため、予告なしに仕様の変更を行う場合がありますのでご了承ください。

※当社は、当社商品のユーザー様及び流通業者様等の皆様の個人情報を商品納入や商品保証書を通じて取得し、将来にわたる品質保証、メンテナンスその他の目的のために利用致します。当社の個人情報の取り扱いについて詳しくは当社ホームページの「プライバシーポリシー」(<http://www.lixil.co.jp/privacy/>) をご覧ください。

取説コード

UE054

UQF604632B
200503A_1041
201210C_1041