

施主様用

快適に使用していただくために




取扱説明書 自然浴生活

ココマ

— 引き違い網戸 —

この取扱説明書の内容は、製品を安全に正しくお使いいただき、お客様の危害や損害を未然に防止するためのものです。

表示記号の内容を良く理解したうえで、本書の内容(指示)にしたがってください。

安全に関する記号	記号の意味
 警告	取扱いを誤った場合に、使用者が死亡または重傷を負うおそれのある内容を示しています。
 注意	取扱いを誤った場合に、使用者が中・軽傷を負うおそれのある内容、または物的損害のおそれがある内容を示しています。
お願い	取扱いを誤った場合に、製品の損傷または故障のおそれがある内容を示しています。
 補足	説明の内容で知っておくと便利なことを示しています。

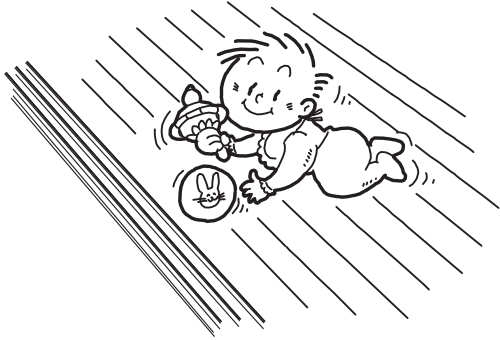
もくじ

1.安全のために必ず守ってください	1
2.各部の名称	2
3.使用方法	3
3-1 引き違い網戸の使用方法	3
3-2 網戸本体の取付けと取外し方法	3
3-3 製品取扱いのお願い	4
4.お手入れについて	5
5.修理を依頼する前に	6
6.修理と保証	6

●製品を安全に正しくお使いいただくために、ご使用前にこの取扱説明書を最後までお読みください。
お読みになったあとは、たいせつに保存してください。

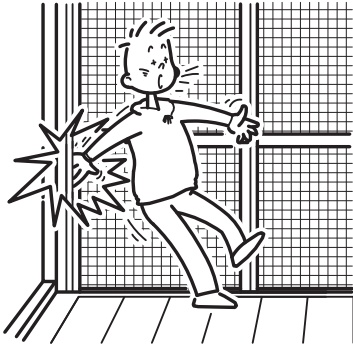
1 安全のために必ず守ってください

⚠ 注意



- 乳幼児を1人で遊ばせないでください。網戸下レベルのつなぎ目などでケガをするおそれがあります。

⚠ 注意



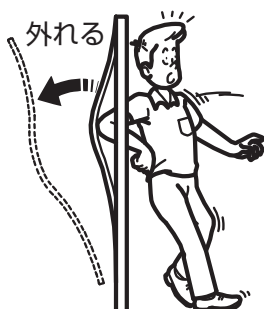
- 網戸を開閉しているとき、網戸の枠などにはさまれないように注意してください。

⚠ 注意



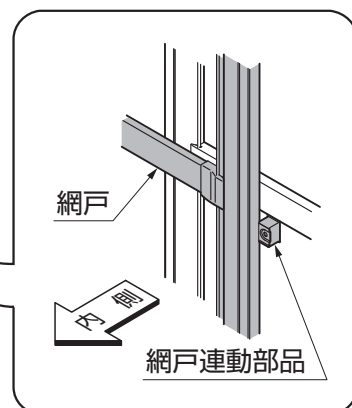
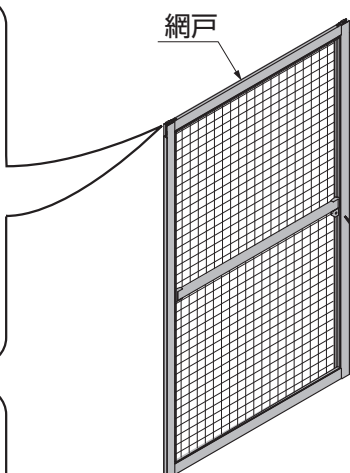
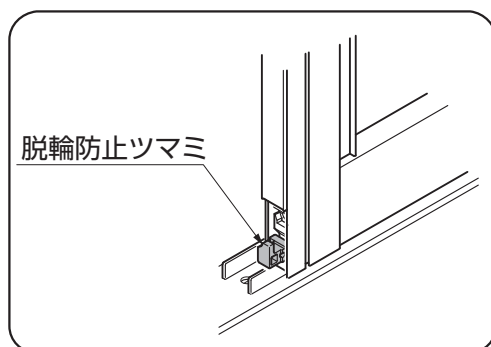
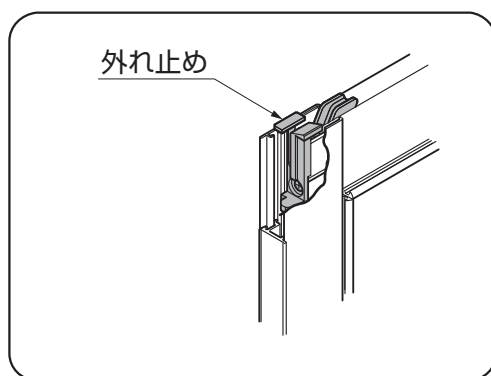
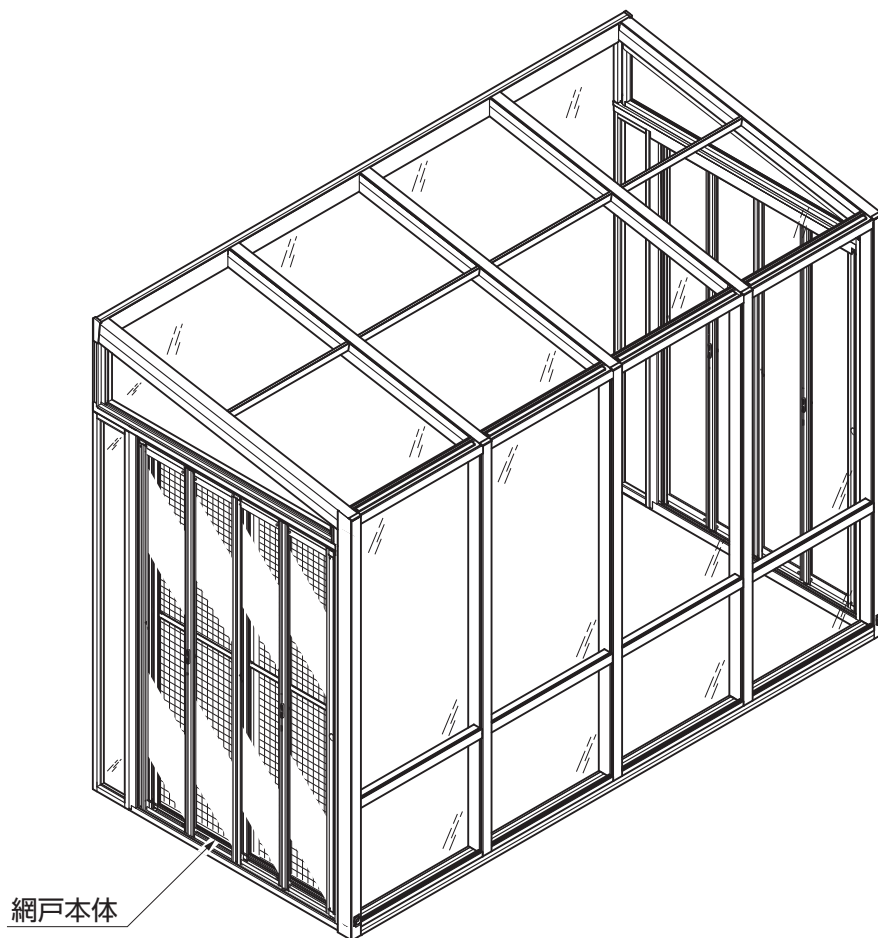
- 夜間は網戸が見えにくくなります。ぶつからないようにご注意ください。

⚠ 注意



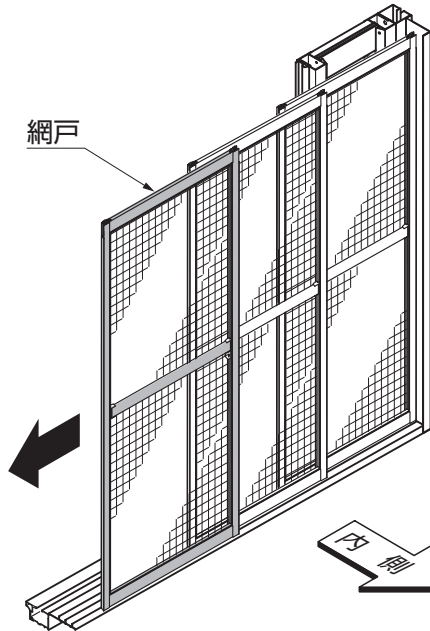
- 網戸に寄りかからないでください。網戸が急にはずれたり、網戸が破損してケガをするおそれがあります。

2 各部の名称



3 使用方法

3-1 引き違い網戸の使用法



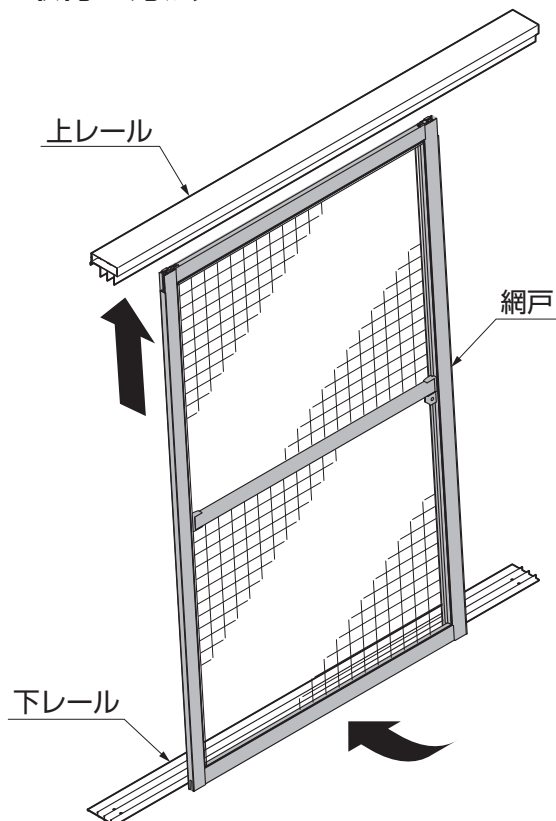
①一番内側の網戸を開閉することで真中の網戸も連動して動きます。

補足

- 連動させて動かさない場合、最後まで閉まらず、虫が進入するおそれがあります。
- 4尺サイズは通常の引き違い網戸です。
- 6尺、8尺サイズは3連の連動引き違い網戸です。

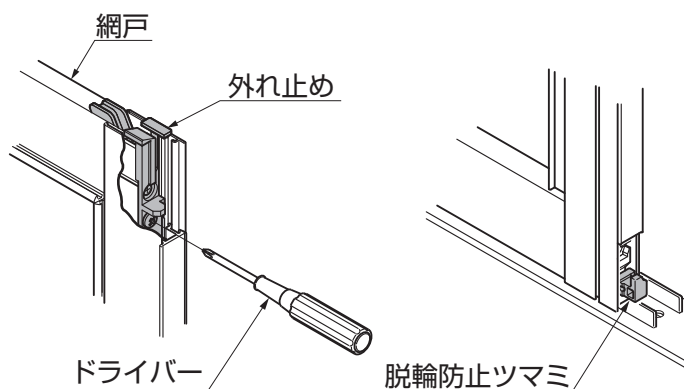
3-2 網戸本体の取付けと取外し方法

(1) 取付け方法

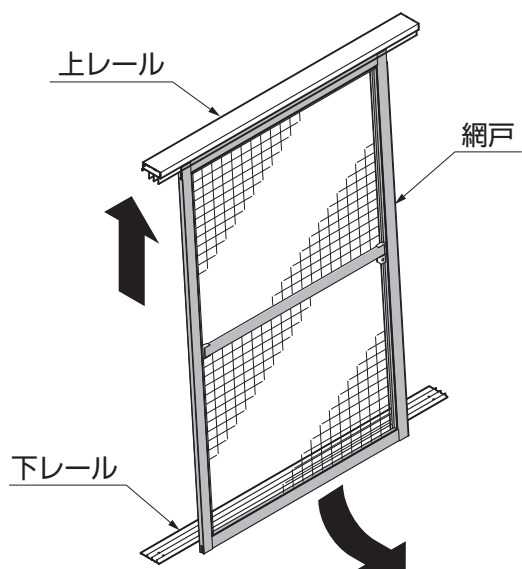


①網戸の上部を上レールに差込み、下部を下レールにはめ込みます。

(2) 取外し方法



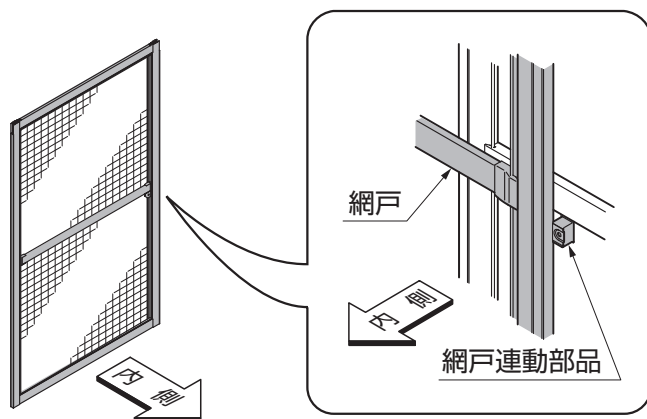
① 網戸上部に付いている外れ止めと、網戸下部に付いている脱輪防止ツマミを解除します。



② 一度網戸本体を上レール側に持ち上げ、網戸下部を手前に引出すように取外します。

補足

●より長くご使用いただくためにも、冬期など長期間で使用されない場合は網戸を取外していただくことをお勧めします。



補足

●連動部品の付いた網戸を一番外側と一番内側の間になるように付けてください。正しく取付いていないと連動しません。

3-3

製品取扱いのお願い

お願い

- 網戸本体は分解、改造しないでください。網戸が破損したり、正しく組みなおすことができなくなります。
- 網戸を取付ける際は上下を確認し、正しく取付けを行ってください。
無理に取付けようとするとう破損の原因になります。
- 網戸の取付けは、上下レールが必ず外れ止め及び戸車にはまっていることを確認してください。
無理に開閉すると網戸の脱落や破損の原因になります。
- 網戸の近くに物を吊るさないでください。強風時や開閉時に網戸にぶつかり、破損の原因になります。
- 強風時には網戸本体を取外してください。破損の原因になります。
- 上下レールに強い衝撃を与えないでください。レールが変形し、網戸の開閉に支障をきたすおそれがあります。
- 下レールのすき間に入った小石、砂、ほこり等は取除いてください。
部品の磨耗、損傷を起こすおそれがあります。
- 油などの潤滑材は使用しないでください。ほこり等が付着し、作動不良になるおそれがあります。
- 網戸の近くで火を燃やしたり、加熱しないでください。
網戸が溶けたり変形するおそれがあります。

4 お手入れについて

(1) 網戸パネルの清掃

- ①月に2~3回水洗いをして拭きとってください。
 - a.水洗いする場合は、スポンジ、毛先の柔らかいブラシ等で洗ってください。網をいためるおそれがあるたわし等の器具は使用しないでください。
 - b.汚れがひどい場合は、中性洗剤を薄めた液で汚れを落したあとで、洗剤が残らないようによく水洗いをして拭きとってください。

お願い

- 水洗い後は、網戸本体を十分に乾燥させてください。濡れたまま使用すると再びほこり等が付着しやすくなり、開閉が重くなります。
- レール周りの小石・砂・ほこり等がたまりますと、部品の摩擦・損傷を引き起こし、網戸の開閉に支障をきたすおそれがあります。こまめに清掃するようにしてください。
- シンナー・ベンジン等の有機溶剤は絶対使用しないでください。

5 修理を依頼する前に

- 故障かなと思ったときは、修理を依頼する前にお調べください。
直らなかったときは、修理をご依頼ください。

このようなとき	点 検	処 置
開け閉めがしにくい	網戸本体の外れ止めや戸車に砂やゴミがつまっていますか。	網戸パネルを外し、下レールおよび網戸本体の外れ止めや戸車を清掃してください。
	下レールに砂やゴミがたまっていますか。	

6 修理と保証

(1) 保証書について

- 保証書は必ず施工店名、施工日などの所定事項を確かめて施工店からお受け取りください。
- 保証書記載内容を確認のうえ、大切に保管してください。

(2) 保証期間

お願い

- 保証期間内でも有料になることがありますので、保証書をよくお読みください。

施工完了日(お引渡し日)	1年	2年
電 装 部 品	無 料	有 料
電装部品以外	無 料	有 料

(3) 修理について

- 製品に異常が生じたときは使用を中止し、お買い上げの販売店(工事店)にご連絡ください。
- 修理に関するお問い合わせは、お買い上げの販売店(工事店)または、「お客様相談センター」にお問い合わせください。
- 修理を依頼されるときは、下記のことをお知らせください。

故障の状況	できるだけ詳しく	ご 氏 名	
製 品 名		ご 住 所	
施 工 日	年 月 日	電 話 番 号	
施 工 店 名		そ の 他	

- 消耗品は寿命があり、有償保証となります。

ココマ — 引き違い網戸 — 保証書

製造No. (商品名シールNo.)		
保 証 期 間	対 象 部 品	期 間 (お引渡し日より)
	本 体	2 年 間
	但し木材部品	1 年 間
お引渡し日	年 月 日	
お 客 様	ご住所	様
	お名前	
	電 話 ()	

本書はお引渡し日から左記期間中故障が発生した場合には、本書記載内容で無料修理を行うことをご約束するものです。詳細は下記記載内容をご参照ください。

※お引渡し日、お客様名、施工店名及び製造No.が不明の場合は、保証しかねますので施工店に必要事項の記入をご依頼ください。又本書は再発行致しませんので大切に保管してください。

施 工 店	住所・店名	(印)
	電 話 ()	

株式会社 LIXIL

〒136-8535 東京都江東区大島2-1-1

- 保証者**
株式会社LIXIL
 - 保証の対象者**
当該商品の所有者
 - 対象商品**
TOEXブランドで販売しているエクステリア商品
 - 保証内容**
取扱説明書・表示ラベルまたはその他の注意書きに基づく適正なご使用状態で、保証期間内に発生した不具合については、下記に例示する免責事項を除き、無料修理いたします。
 - 保証期間**
当該商品の施工完了日(お引き渡し日)から起算して2年間。(電装部品及び木製部品については1年間)ただし、施工を伴わない商品についてはご購入された日から起算して1年間。
 - 免責事項**
保証期間内でも、次の様な場合には有料修理となります。
 - ① 取付説明書や表示ラベル、カタログなどに記載された施工・取り付け方法から逸脱したこと起因する不具合(例えば、腐食促進のおそれがある海砂・急結材等を使用したモルタルによる腐食、基礎寸法や取り付け寸法違いなどによる性能低下など)。
 - ② 取扱説明書や表示ラベル、カタログなどに記載された使用方法からの逸脱及び適切な維持管理を行わなかったことなどに起因する不具合(例えば、中性洗剤以外のクリーニング剤を使用したことによる変色や腐食、雪下ろしや操作上の注意などの注意シール内容の不励行による破損など)。
 - ③ 表示された商品の性能を超えた性能を必要とする地域や場所に取付けられた場合の不具合(例えば、積雪強度、耐風圧強度、寒冷地での作動性や凍結に起因する不具合など)。
 - ④ 建築躯体や、外構工事、土間工事、電気工事などの商品以外に起因する不具合。
 - ⑤ 商品又は部品の経年変化(使用に伴う消耗・摩耗など。木製品の反り、ひび割れ、節抜け、ささくれ、変色、ネジ、ボルトの緩みや釘の浮きなど)や経年劣化(樹脂部分の変質・変色など)またはこれらに伴う不具合、および電池・電球などの消耗品の損傷や故障。
 - ⑥ 自然現象や住環境に起因する結露、樹液の染み出しなどに起因する不具合(例えば、結露による凍結、かび、さび発生、樹液によるコンクリート壁面などの汚れなど)。
 - ⑦ 環境が特に悪い地域又は場所に取付けられたことに起因する腐食及び不具合(例えば、海岸地帯での塩害や大気中の砂塵・煤煙・金属粉・亜硫酸ガス・アンモニア・車の排気ガスなどの附着によって起きる腐食や塗装剥離、異常な高温・低温・多湿による不具合など)。
 - ⑧ 天災その他の不可抗力(例えば、暴風、豪雨、洪水、高潮、地震、地盤沈下、落雷、火災など)により商品の性能を超える事態が発生した場合の不具合。
 - ⑨ 実用化されている技術では予測不可能な現象またはこれが原因で生じた不具合。
 - ⑩ 犬、猫、鳥、ねずみ、虫などの小動物の害、又はつるや根などの植物の害による不具合。
 - ⑪ 使用者や第三者による不当な修理や改造(必要部品の取外し含む)に起因する不具合。
 - ⑫ 本来の使用目的以外の用途に使用された場合の不具合、又は使用目的と異なる使用方法による場合の不具合。
 - ⑬ 犯罪などの不法な行為に起因する破損や不具合。
- ※保証期間経過後の修理・交換などは有料といたします。
※本書によって、お客様の法律上の権利を制限するものではありませんので、保証期間経過後の修理についてご不明の場合は、お客さま相談センターにお問い合わせください。

お客さま相談センター

- ・商品のご購入・使い方などのご相談
- ・有償での修理と部品のご購入

☎ 0120-126-001 Fax 03-3638-8447

受付時間・・・月～金 9:00～18:00(祝祭日、年末年始、夏期休暇等は除く)

商品改良のため、予告なしに仕様の変更を行う場合がありますのでご了承ください。

※当社は、当社商品のユーザー様及び流通業者様等の皆様の個人情報を商品納入や商品保証書を通じて取得し、将来にわたる品質保証、メンテナンスその他の目的のために利用致します。当社の個人情報の取り扱いについて詳しくは当社ホームページの『プライバシーポリシー』(<http://www.lixil.co.jp/privacy/>)をご覧ください。

取説コード

UE070

JZZ615063C
200705A_1039
201210D_1039