

# LIXIL

## 取扱説明書

# ガーデンルームGF

## 収納網戸

保証書付き

- 製品を安全に正しくお使いいただくために、ご使用になる前にこの取扱説明書を最後までお読みください。お読みになったあとは、たいせつに保存してください。保証書は「お引き渡し日、販売店名」などの記入を必ず確かめてください。

この取扱説明書の内容は、製品を安全に正しくお使いいただき、お客様の危害や損害を未然に防止するためのものです。表示記号の内容を良く理解したうえで、本書の内容（指示）にしたがってください。

### ⚠ 警告

取扱いを誤った場合に、使用者が死亡または重傷を負うおそれのある内容を示しています。

### ⚠ 注意

取扱いを誤った場合に、使用者が中・軽傷を負うおそれのある内容、または物的損害のおそれがある内容を示しています。



行なってはいけない内容です。

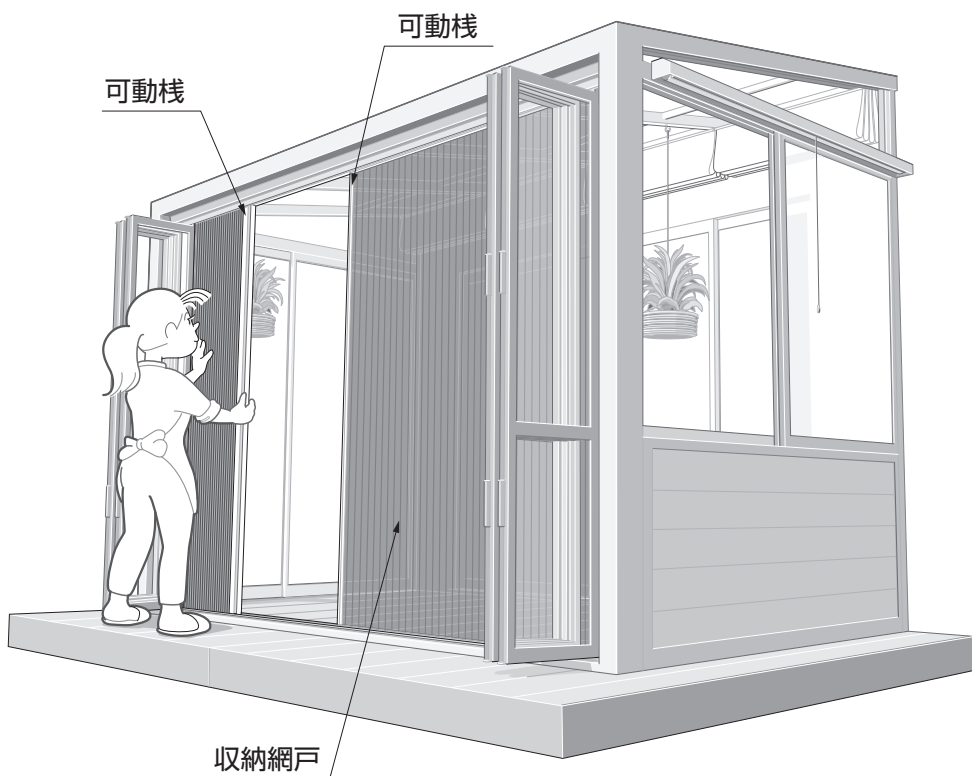


必ず実行していただく内容です。



取扱いを誤った場合に、製品の損傷または故障のおそれがある内容を示しています。

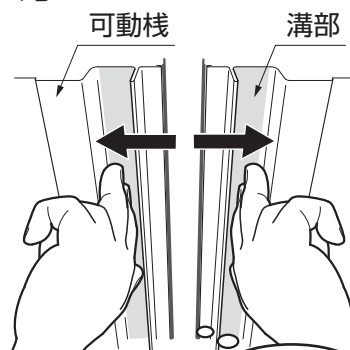
## ご使用方法



### 開け方、閉め方

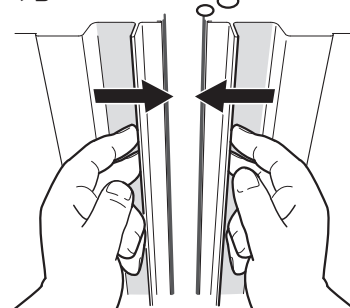
※図は両引きの場合を表しています。片引の場合は、可動棧が片側になります。

#### 開け方



溝部に手を引っかけて開閉する

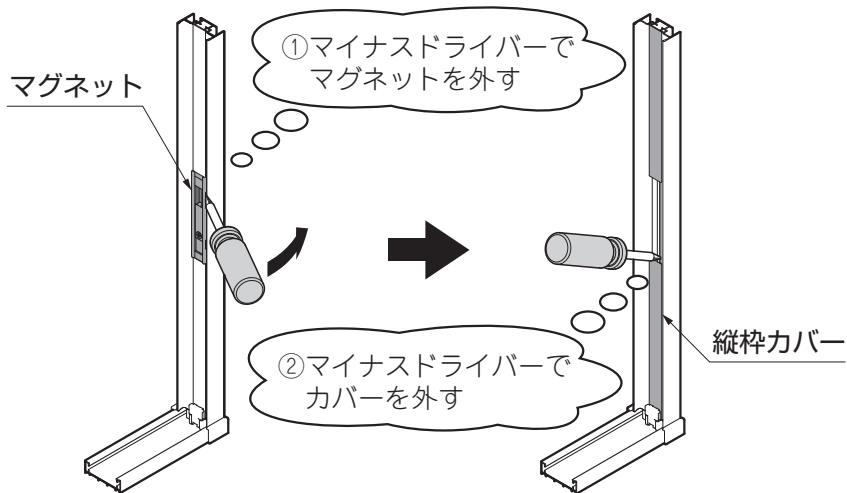
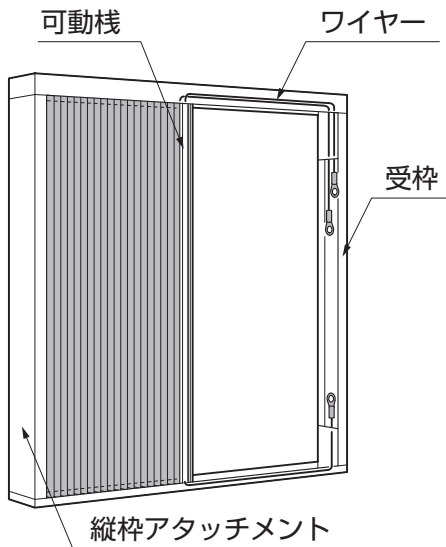
#### 閉め方



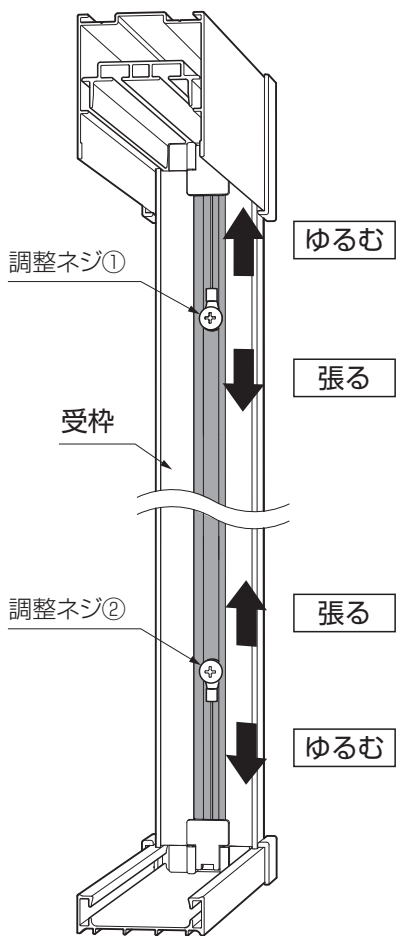
# 網戸の調整方法（片開きの場合）

建付けが悪くなった場合には、下記の状況に応じてワイヤーの調整を行ってください。

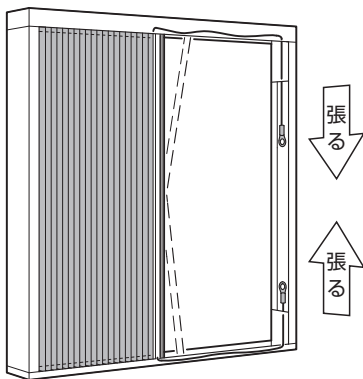
## 室内側から見たイメージ図



③ 受枠に固定してある調整ネジを、下記の状況に応じて調整してください。

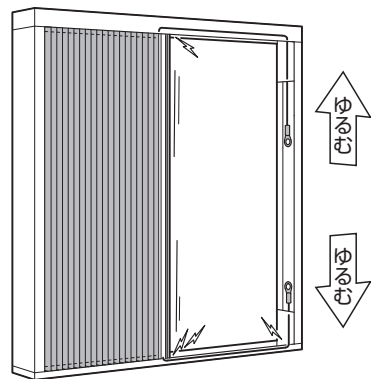


### ワイヤーにたるみが出てガタつく場合



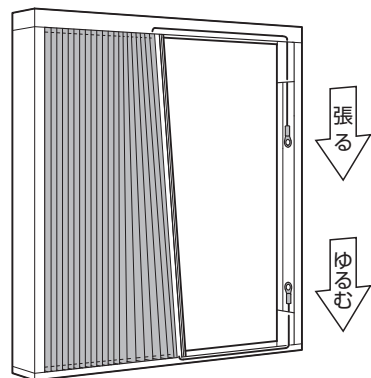
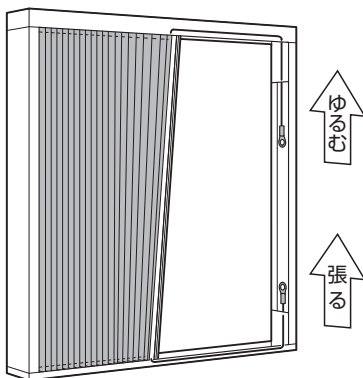
たるみがなくなるまで  
①②を張って調整

### 開閉が重い場合



たるまない程度に  
①②をゆるめて調整

### 可動棧が斜めになる場合

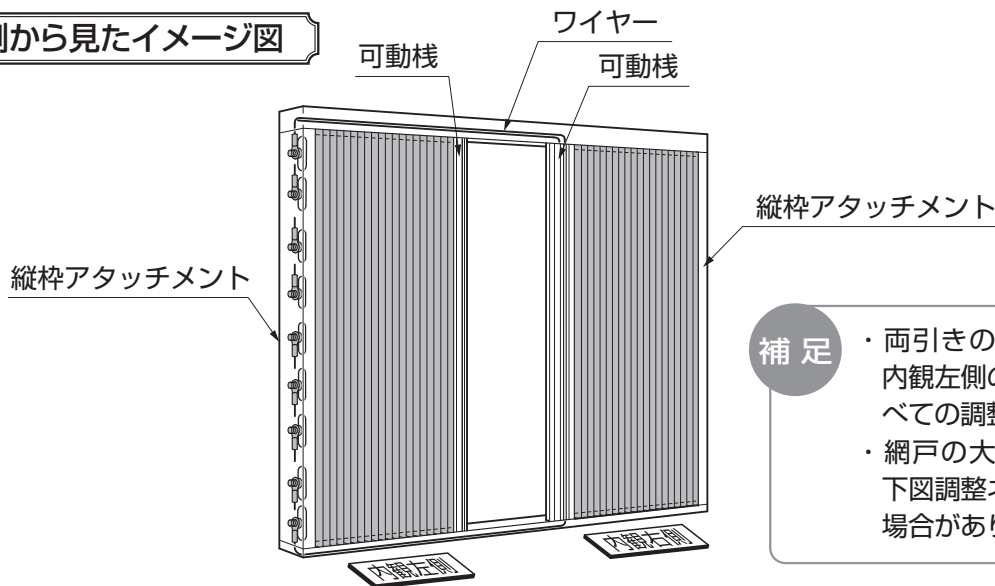


①②を操作して可動棧が水平に動くように調整

# 網戸の調整方法（両開きの場合）

ワイヤー調整が必要な場合は、可動棧を中央まで引き出し、縦枠内の調整ネジの位置をずらして、調整してください。

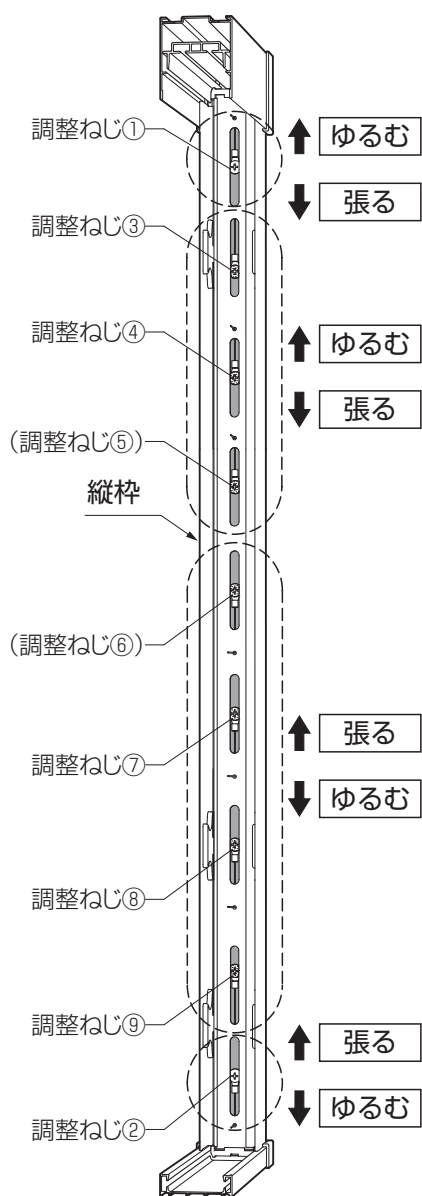
## 室内側から見たイメージ図



**補足**

- ・両引きのワイヤー調整は、内観左側の縦枠内ネジですべての調整を行ないます。
- ・網戸の大きさによっては、下図調整ネジの⑤⑥がない場合があります。

①縦枠内に固定してある調整ネジを、下記の状況に応じて位置を移動させて調整してください。



### ワイヤーにたるみが出てガタつく場合

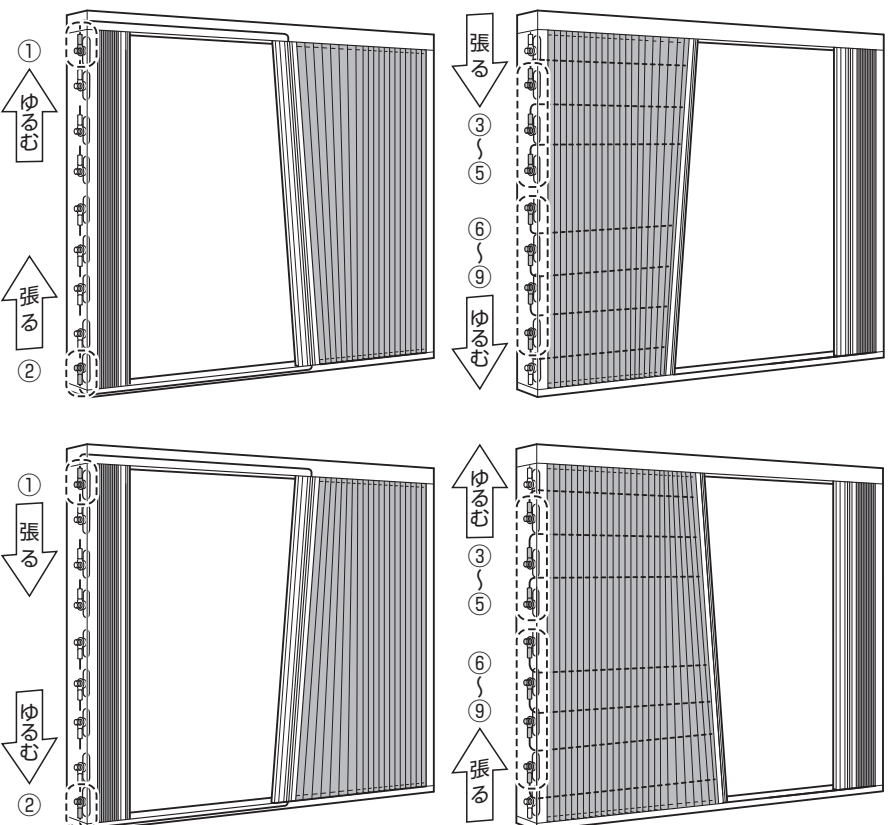
内観右側：たるみがなくなるまで①②を調整  
 内観左側：たるみがなくなるまで③～⑨を調整

### 開閉が重い場合

内観右側：たるまない程度に①②を調整  
 内観左側：たるまない程度に③～⑨を調整

### 可動棧が斜めになる場合

内観右側：可動棧が水平に動くように①②を調整  
 内観左側：可動棧が水平に動くように③～⑨を調整



# 上下フックのメンテナンス

上下フックがワイヤーから外れた場合は、作動に支障はありませんが下記の方法で元に戻してください。

## 上部フック

【断面】

室外側

室内側

上部フック

ワイヤーに  
引っかける

上部フック

ワイヤー

## 下部フック

【断面】

室外側

室内側

下部フック

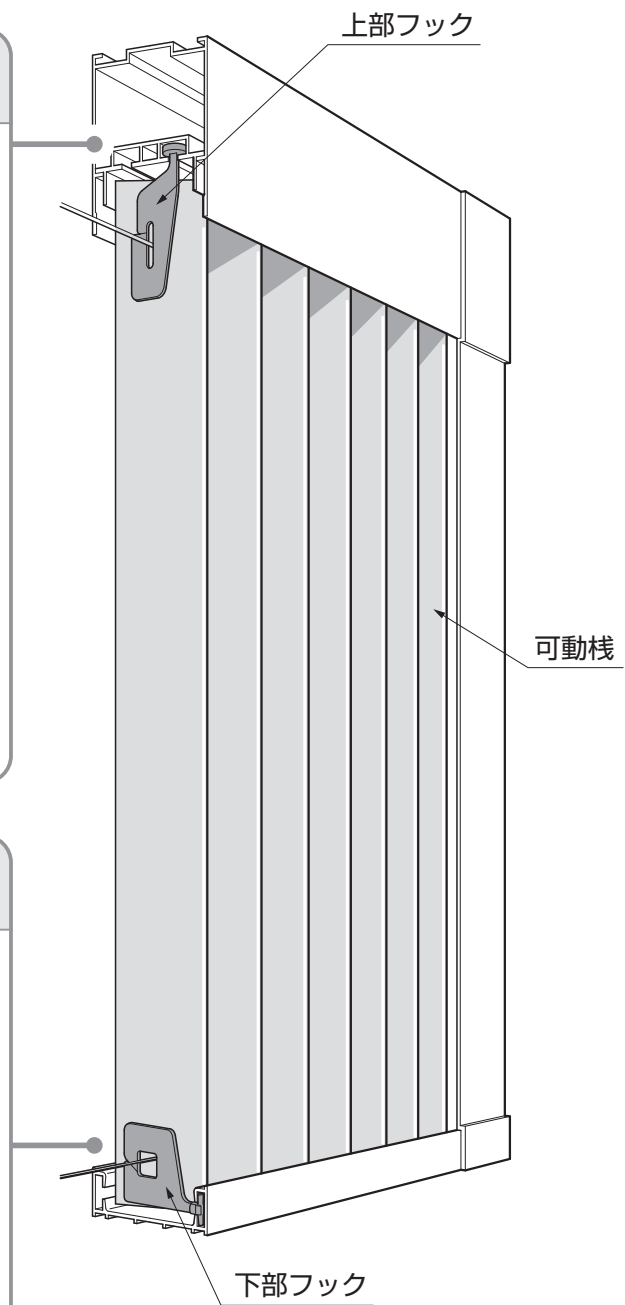
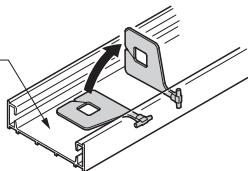
ワイヤーに  
引っかける

ワイヤー

下部フック

お願い 下部フックが倒れている場合は起こしてから引っかけてください。

下枠



# お手入れ方法

お願い

- ・下レールの上や、周りに小石・砂・ホコリなどがたまりますと部品の摩擦や損傷を引起し、網戸の開閉に支障をきたすおそれがあります。こまめに清掃を行なってください。
- ・汚れがひどくなると風通しも悪くなります。こまめに清掃を行なってください。

## 網戸部分 お掃除回数：定期的に

### 日頃のお手入れ



- ①ホコリをハタキで軽く払う
- ②軽く絞った雑巾でふき取る

お願い

両側から挟むようにして雑巾で拭くときれいになります。



### 汚れがひどい場合には…



- 汚れがひどい場合は…  
薄めた中性洗剤を使用汚れを落とす  
→洗剤が残らないように水洗い

お願い

シンナー、ベンジン、アルコール、磨き粉、酸性・アルカリ性洗剤などの有機溶剤は使わないでください。



## アルミ製品の清掃

可動棧や上枠、下枠はアルミ製品です。定期的な水洗いによって常にきれいに保てます。

お願い

- ・金属製ブラシやスチールウールは使用しないでください。表面をキズつけます。
- ・お掃除前にアルミ表面に付着した小石や砂は取り除いてください。
- ・シンナー、ベンジンなどの有機溶剤は使わないでください。
- ・小石や砂などが付着したままこすると、アルミ表面にキズがつきます。あらかじめ取り除いてください。



- 汚れが軽い場合は…  
水拭き→乾拭き

- 汚れがひどい場合は…  
薄めた中性洗剤を使用し、  
汚れを落とす  
→洗剤が残らないように  
水洗い→乾拭き

# 安全上のご注意とお願い

## ⚠ 警告



禁止

### ● 植込み型医療機器をお使いの型はご注意ください！

本製品の磁石を植込み型医療機器へ近づけないでください。  
医療機器の正常な動作を損なうおそれがあります。  
植込み型医療機器の取扱説明書または担当医師に確認してください。

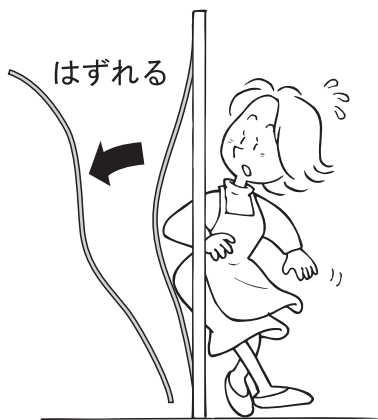
## ⚠ 注意



禁止

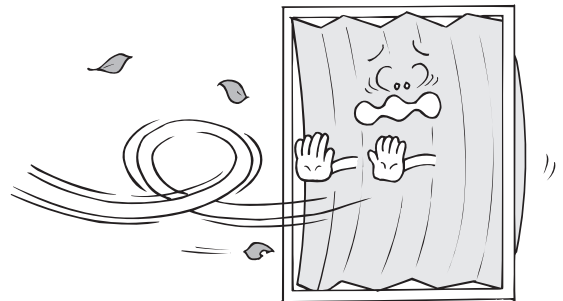
### ● 寄りかかったり、押したりしない！

網戸が急にはずれたり、網戸が破損してケガをするおそれがあります。



### ● 風が強い時は使用しない！

風速6.5m以上の強風時には、使用しないでください。  
網戸が脱落してケガをするおそれがあります。



## お願い



禁止

### ● 夜間の網戸は見えにくいので注意！

ぶつからないようご注意ください。

### ● お子様を遊ばせない！

網戸をキズつけてしまうおそれがあります。

### ● レールには衝撃を与えたり、硬いものを当てない！

部材の変形・破損の原因になります。

### ● 使用しないときはこまめに収納する！

網戸のブリーツが弱くなり収納性がわるくなるおそれがあります。

### ● 製品の改造はしない！

網戸が作動しなくなるおそれがあります。

### ● 油などの潤滑剤は使用しない！

ホコリなどが付着して、操作不良になるおそれがあります。

### ● 網戸の収納は静かに行なう！

勢いよく動かすと、網戸が破損するおそれがあります。

### ● ネットが乱れた場合は開閉操作を繰り返し行なう！

繰り返し操作を行なうことで、ネットが正常な状態に戻ります。

### ● レールまわりの清掃はこまめに清掃する！

レールに汚れがたまると部品の摩耗や破損によってスムーズな開閉ができなくなります。

### ● ペットの爪には注意して！

ネットをキズつけてしまうおそれがあります。

# 修理と保証

## (1) 保証書について

- 保証書は必ず施工店名、施工日などの所定事項を確かめて施工店からお受け取りください。
- 保証書記載内容を確認のうえ、大切に保管してください。

## (2) 保証期間

### お願い

- 保証期間内でも有料になることがありますので、保証書をよくお読みください。

施工完了日(お引渡し日)	1年	2年
電装部品	無料	有料
電装部品以外	無料	有料

## (3) 修理について

- 製品に異常が生じたときは使用を中止し、お買い上げの販売店(工事店)にご連絡ください。
- 修理を依頼されるときは、下記のことをお知らせください。

故障の状況	できるだけ詳しく	ご氏名	
製品名		ご住所	
施工日	年 月 日	電話番号	
施工店名		その他	

- 消耗品は寿命があり、有償保証となります。

## (4) 点検および修理料金のしくみ

- 修理料金は技術料、部品代、出張料などで構成されています。
  - ・技術料は、点検および故障個所の修理および部品交換、調整などの作業にかかる費用です。
  - ・部品代は、修理に使用した部品代です。
  - ・出張料は、修理士を派遣する場合の費用です。なお修理により交換した部品、製品は、特段のお申し出がない場合は当社にて引き取らせていただきます。

## (5) 交換用部品について

- お客様ご自身でお取替えいただける部品については、ホームページよりご注文いただけます。  
リクシルパーツショップ <https://partsshop.lixil.co.jp/shop/>  
掲載のない部品につきましては、お求めの取扱い店又は当社お客さま相談センター ☎0120-126-001  
にご連絡ください。

# MEMO

.....

.....

.....

.....

.....

.....

.....

.....

.....

.....

.....



.....

.....

.....

.....

.....

.....

.....

.....

.....

.....

.....



.....

.....

.....

.....

.....

.....

.....

.....

.....

.....

.....

# ガーデンルームGF 収納網戸 保証書

製造No. (商品名シールNo.)		
保 証 期 間	対 象 部 品	期 間 (お引渡し日より)
	本 体	2 ヶ 年
	但し電装部品	1 ヶ 年
お引渡し日	年 月 日	
お 客 様	ご住所	
	お名前	様
	電 話	( )

本書はお引渡し日から左記期間中故障が発生した場合  
には、本書記載内容で無料修理を行うことをお約束する  
ものです。詳細は下記記載内容をご参照ください。

※お引渡し日、お客様名、施工店名及び製造No.が不明の場  
合は、保証しかねますので施工店に必要事項の記入をご  
依頼ください。又本書は再発行致しませんので大切に保管  
してください。

施 工 店	住所・店名	(印)
	電 話	( )

株式会社 LIXIL

〒136-8535 東京都江東区大島2-1-1

- 1. 保証者**  
株式会社LIXIL
  - 2. 保証の対象者**  
当該商品の所有者
  - 3. 対象商品**  
LIXILブランドで発売しているエクステリア商品、ガーデンリビング ファニチャー&グッズ商品
  - 4. 保証内容**  
取扱説明書・表示ラベルまたはその他の注意書きに基づく適正なご使用状態で、保証期間内に発生した不具合については、下記に例示する免責事項を除き、無料修理いたします。
  - 5. 保証期間**  
当該商品の施工完了日(お引き渡し日※)から起算して2年間。(電装部品及び木製部品については1年間)ただし、施工を伴わない商品及びガーデンリビング ファニチャー&グッズ商品についてはご購入された日から起算して1年間。  
※注) 新築分譲住宅の場合は、建築主さまへの引渡し日。
  - 6. 品質保証の免責事項**  
保証期間内でも、次の様な場合には有料修理となります。
    - ① 当社の手配によらない第三者の加工、組立て、施工(基礎工事、取付工事、シーリング工事、電気工事など)、管理、メンテナンスなどの不備に起因する不具合(海砂や急結剤を使用したモルタルによる腐食、中性洗剤以外のクリーニング剤を使用したことによる変色、腐食、基礎寸法や取り付け寸法違いなどによる性能低下、工事中の養生不良による変色や腐食など)。
    - ② 取扱説明書や表示ラベル、カタログなどに記載された使用方法からの逸脱及び適切な維持管理を行わなかったことなどに起因する不具合(例えば、雪下ろしや操作上の注意などの注意シール内容の不励行による破損など)。
    - ③ 表示された商品の性能を超えた性能を必要とする地域や場所に取り付けられた場合の不具合(例えば、積雪強度、耐風圧強度、寒冷地での作動性や凍結に起因する不具合など)。
    - ④ 建築躯体の変形など商品以外の不具合に起因する商品の不具合。
  - ⑤ 商品又は部品の経年変化(使用に伴う消耗・摩耗など。木製品のささくれ、ヒビ割れ、変色、ネジ、ボルトの緩みや釘の浮きなど)や経年劣化(樹脂部分の変質・変色など)またはこれらに伴う不具合、および電池・電球などの消耗品の損傷や故障。
  - ⑥ 商品又は部品の材料特性に伴う現象(例えば、木製品の反り、干割れ、色あせ、木目違い、節抜け、樹液のにじみ出しなど)。
  - ⑦ 自然現象や住環境に起因する結露などに起因する不具合(例えば、結露による凍結、サビ、カビ発生など)。
  - ⑧ 環境が特に悪い地域又は場所に取り付けられたことに起因する腐食及び不具合(例えば、海岸地帯での塩害や大気中の砂塵・煤煙・金属粉・亜硫酸ガス・アンモニア・車や給湯器などの排気ガスが付着して起きる腐食や塗装はく離、異常な高温・低温・多湿による不具合、軟弱地盤による沈下や、倒壊など)。
  - ⑨ 天災その他の不可抗力(例えば、暴風、豪雨、洪水、高潮、地震、地盤沈下、落雷、火災など)により商品の性能を超える事態が発生した場合の不具合。
  - ⑩ 実用化されている技術では予測不可能な現象またはこれが原因で生じた不具合。
  - ⑪ 犬、猫、鳥、ねずみ、虫などの小動物の害、またはつるや根などの植物の害、またはそれに関する不具合。
  - ⑫ 所有者様や第三者による不当な修理や改造(必要部品の取り外し含む)に起因する不具合。
  - ⑬ 本来の使用目的以外の用途に使用された場合の不具合、又は使用目的と異なる使用方法による場合の不具合。
  - ⑭ 犯罪などの不法な行為に起因する破損や不具合および盗難。
- ※保証期間経過後の修理・交換などは有料といたします。  
※本書によって、お客様の法律上の権利を制限するものではありませんので、保証期間経過後の修理についてご不明の場合は、最寄りの当社支店・営業所・お客さま相談センターにお問い合わせください。  
※本商品保証は日本国内においてのみ有効です。  
(This warranty is availed only in Japan.)

※当社の商品に関し、上記に記載の保証期間、保証内容の範囲において無料修理を行うことをお約束するものです。

※保証期間中に故障・損傷などの不具合が発生した場合には、お取り扱いの施工店、工務店、販売店に修理を依頼してください。当社支店・営業所、お客さま相談センターにてもご相談を承ります。

※ショールームの所在地、カタログの閲覧・請求、図面・CADデータなどの各種情報は、上記オフィシャルサイトからご確認ください。

会社や商品についての情報の確認は、LIXILオフィシャルサイトまで

<https://www.lixil.co.jp/>

商品についてのお問い合わせ・部品のご購入は、お客さま相談センターまで  
受付時間/月～金 9:00～18:00 土・日・祝日 9:00～17:00(ゴールデンウィーク、夏期休暇、年末年始等を除く)

TEL. ☎0120-126-001 FAX.03-3638-8447

修理のご依頼は、LIXIL修理受付センターまで  
受付時間/月～金 9:00～18:00(祝日、年末年始、夏期休暇等を除く)

TEL. ☎0120-413-433 FAX.☎0120-413-436

<https://www.lixil.co.jp/support/>

※当社は、当社商品のユーザー様及び流通業者様等の皆様の個人情報を商品納入や商品保証書を通じて取得し、将来にわたる品質保証、メンテナンスその他の目的のために利用致します。当社の個人情報の取り扱いについて詳しくは当社ホームページの「プライバシーポリシー」(<https://www.lixil.co.jp/privacy/>)をご覧ください。

取説コード

UE110

JZZ636696  
202002A\_1049