

このたびは、東洋エクステリア製品をお買い上げ
 いただきまして、まことにありがとうございます。




快適に使用していただくために

— 水中ポンプ (VM-1型、B-100型) のローターユニット 交換に際してのご注意とお願い —

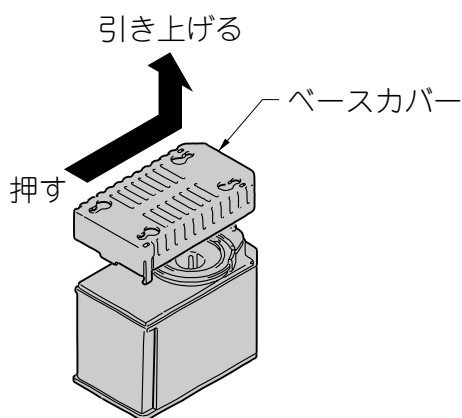
- 製品を安全に正しく、長くお使いいただくために、ご使用になる前にこの説明書を最後までお読みください。お読みになったあとは、大切に保存してください。

この取扱説明書の内容は、製品を安全に正しくお使いいただき、あなたや他の人々の危害や損害を未然に防止するためのものです。

表示記号の内容を良く理解したうえで、本書の内容(指示)にしたがってください。

安全に関する記号	記号の意味
 警告	取扱いを誤った場合に、使用者が死亡または重傷を負うおそれのある内容を示しています。
 注意	取扱いを誤った場合に、使用者が中・軽傷を負うおそれのある内容、または物的損害のおそれがある内容を示しています。
お願い	取扱いを誤った場合に、製品の損傷または故障のおそれがある内容を示しています。
 補足	説明の内容で知っておくと便利なことを示しています。

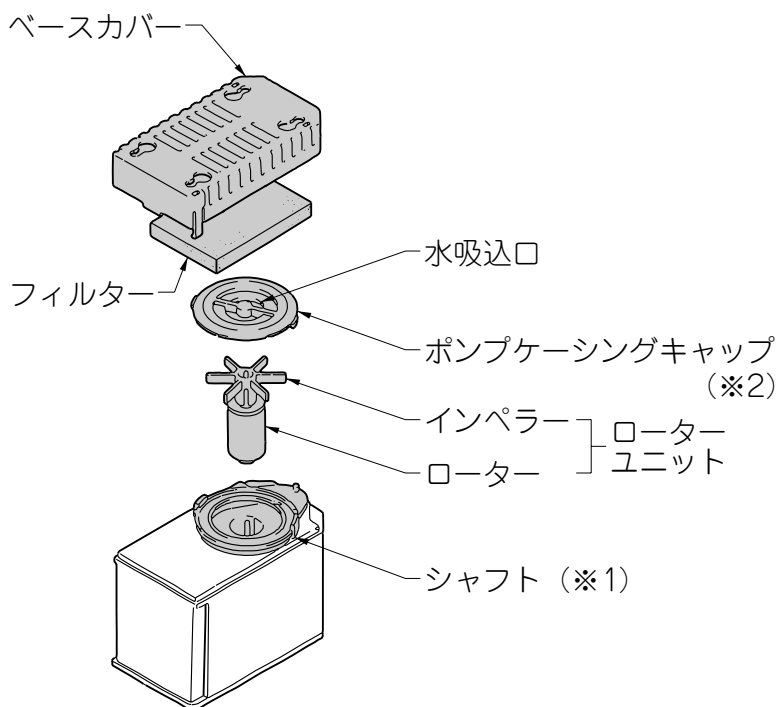
● VM-1型用ローターユニットの交換方法



- ①電源プラグをコンセントから抜きます。
- ②水の中から静かに本体を取り出します。
- ③ベースカバーを矢印の方法で本体から取外します。

注意

- 正しく取外しをしないと破損する場合がありますのでご注意ください。



- ④フィルターを取外します。
- ⑤水中ポンプのポンプ吸い込み口のポンプケーシングキャップを反時計方向へ回して本体からはずします。
- ⑥吸い込み口の方を下に向け、手のひらで受けるようにして上下に軽く振り、ローターユニットを取り出します。

⚠ 注意

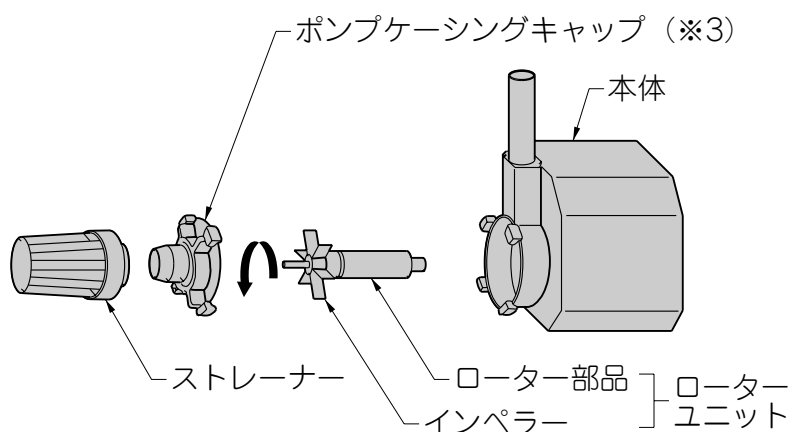
- シャフト（ローターの真ん中の棒）は抜かないでください。（※1）
- 床に落とさないように注意してください。

- ⑦新しいローターユニットをはめてください。
- ⑧先程取り外した部品を逆の順序で組立てます。

⚠ 注意

- ポンプケーシングキャップは時計方向に回してきっちりと取付けてください。（※2）

● B-100型用ローターユニットの交換方法



- ①電源プラグをコンセントから抜きます。
- ②水の中から静かに本体を取り出します。
- ③ストレーナーをポンプ吸い込み口からはずします。
- ④水中ポンプのポンプ吸い込み口のポンプケーシングキャップを反時計方向へ回して本体からはずします。
- ⑤ローター部品を取出します。
- ⑥新しいローターユニットをはめてください。
- ⑦先程取り外した部品を逆の順序で組立てます。

⚠ 注意

- ポンプケーシングキャップは時計方向に回してきっちりと取付けてください。（※3）