

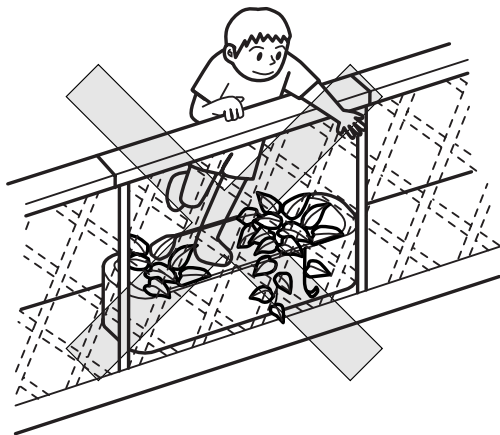
このたびは、東洋エクステリア製品をお買い上げ
いただきまして、まことにありがとうございます。

快適にご使用していただくために

— ルーフステージ 取扱いに際してのご注意とお願い —

- 製品を安全に正しく、長くお使いいただくために、ご使用になる前にこの説明書を最後までお読みください。お読みになったあとは、大切に保存してください。
- ウッド製品の取扱いに関しては、別途「ウッド製品取扱いに際してのご注意とお願い」をお読みください。
- 製品の破損などによる物の落下・人の転落・建物の破損等のおそれがありますので、以下の使い方を守ってください。

●安全上のご注意



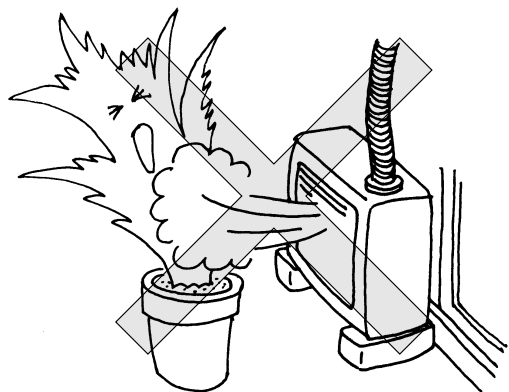
- 踏み台や足掛かりになるような設置物を置かないでください。転落・転倒するおそれがあります。
- 子供だけで遊ばせないでください。
- 避難経路をふさぐような設置物を置かないでください。

- 人体に危害を加える虫や動物が植物に集まる場合がありますのでご注意ください。
- 植物によっては、人体に影響をおよぼす場合があります。特にアレルギー体質の方は植物の選定に注意してください。
- 落葉、実、枯枝等の飛散・落下によるケガおよび隣家への迷惑、公共道路等への影響に注意して、日常の植物の管理をしてください。

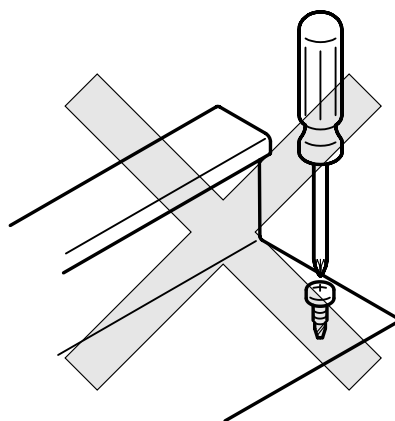
●お手入れについて

- 土壌に当社指定品以外のものは、混入しないでください。製品の性能および土壌の排水性が損なわれる場合があります。
- オプションの根鉢メッシュおよび根鉢ホルダーを使用している樹木がある場合は、樹木が以下のサイズを超える前に必ず剪定を行なってください。
強風などで樹木が転倒する場合があります。
 - ・根鉢メッシュ：高さ1.5m、葉張り40cm
 - ・根鉢ホルダー：高さ2.5m、葉張り1mを超えないこと。
- 土壌面、構成部材の付近で火気を使用しないでください。
- 植物の病虫害対策を怠らないようにしてください。
- ドレイン（排水孔）部のごまめな点検・清掃を行なってください。漏水の原因になります。
- 製品のメンテナンス、園芸作業時に不織布・保水排水パネルをキズ付けないように注意してください。漏水、土壌の流出の原因になります。

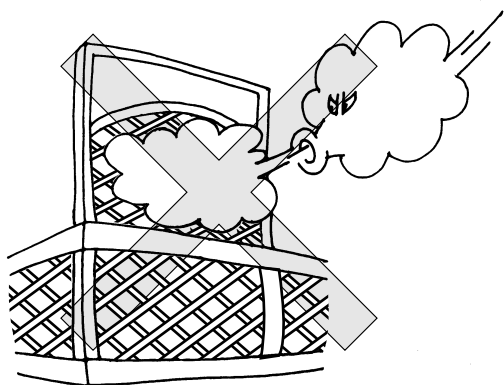
●製品の取扱いについて



■エアコン室外機、換気扇の近くに植物を植えると枯れる場合があります。

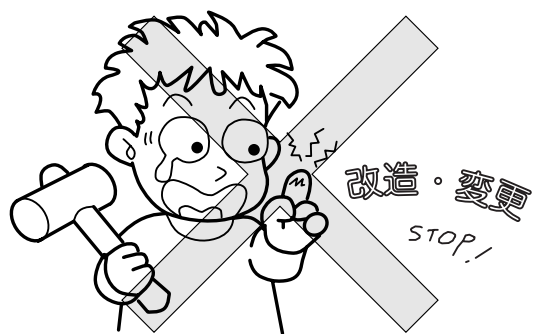


■ネジやアンカー等で製品を固定しないでください。漏水の原因になります。



■受風面積を増加させる製品の取付けはしないでください。

■みだりに改造・変更をしないでください。



■転倒のおそれのあるもの、飛散する可能性のあるものは、強風時には収納してください。

■フェンスの面材には、強い衝撃をかけないでください。