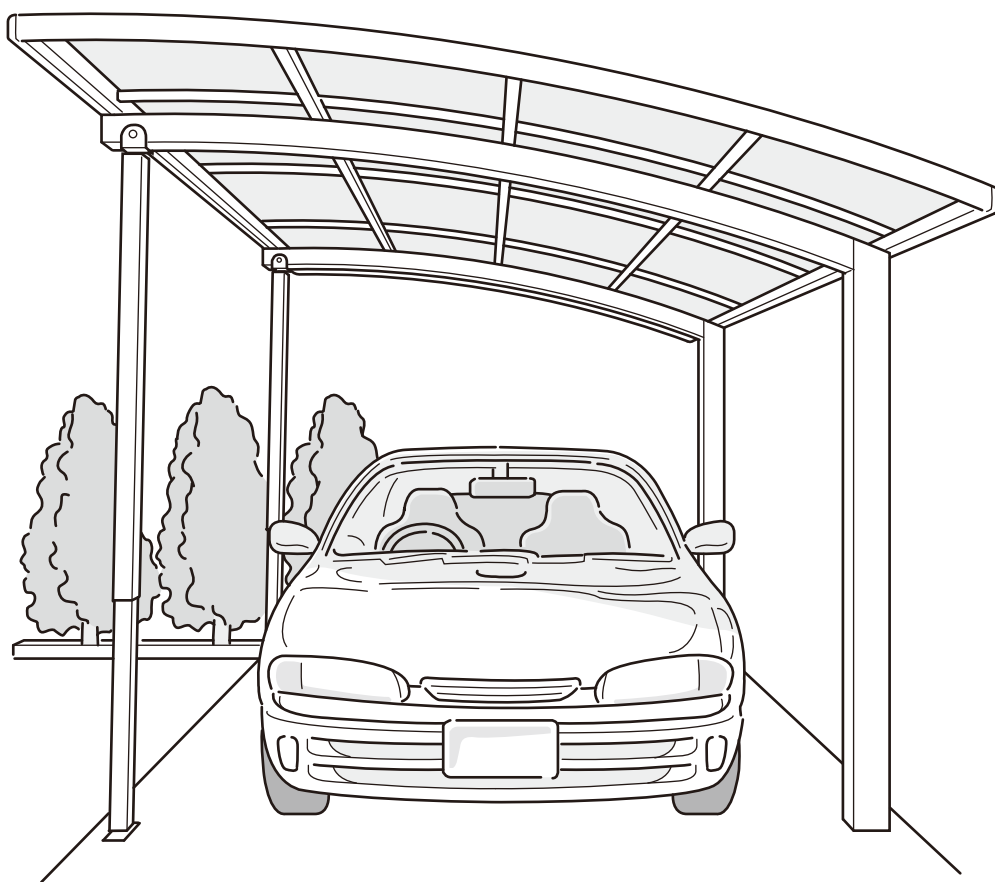


カーポート着脱式サポート

取扱い説明書



ご使用にあたって

この説明書では、お施主さまが商品を安全に正しくご使用いただくための取扱い方法やお手入れ方法などの重要な内容を記載しております。
ご留意いただくとともに、大切に保管してください。

目次

■ 重要なお知らせ……………	1	■ 各部の名称……………	2
■ 警告用語の種類と意味……………	1	■ ご使用方法……………	裏表紙
■ 特に注意していただきたいこと……………	2	■ 収納方法……………	裏表紙

重要なお知らせ

ご使用の前に

●安全のため、必ずお守りください。

「着脱式サポート」のご使用およびお手入れの際は、必ずこの取扱い説明書にしたがってください。

なお、この取扱い説明書にしたがわず、乱用又は誤用によって、ケガおよび損害が発生した場合は、当社およびその販売会社に責任はないものといたします。


- 1.この取扱い説明書の記載事項の他にも、あらゆる危険が想定されます。
したがって、「着脱式サポート」のご使用およびお手入れの際は、この取扱い説明書の記載事項に限らず、安全対策に関して十分な配慮が必要です。
- 2.この取扱い説明書は著作権を有し、その権利は留保されています。
- 3.商品のお問い合わせについては、下記の窓口までご連絡ください。

問合わせ事項	連絡先	TEL
商品全般	お客さま相談センター	☎ 0120-126-001
修理のご依頼	LIXIL修理受付センター	☎ 0120-413-433

警告用語の種類と意味

※この章では、「着脱式サポート」を使用する場合に守るべき安全事項を説明しています。

●この取扱い説明書では、危険度の高さ(又は事故の大きさ)にしたがって、次の2段階に分類しています。以下の警告用語が持つ意味をよく理解し、本書の内容(指示)にしたがってください。

警告用語	意 味
 注 意	取扱いを誤った場合に、使用者などが中程度の傷害・軽傷を負う危険又は物的損害の発生が想定されます。
お 願 い	特に注意を促したり強調したい情報で、指示にしたがわないと機器の損傷・故障などにつながる場合があります。

特に注意していただきたいこと

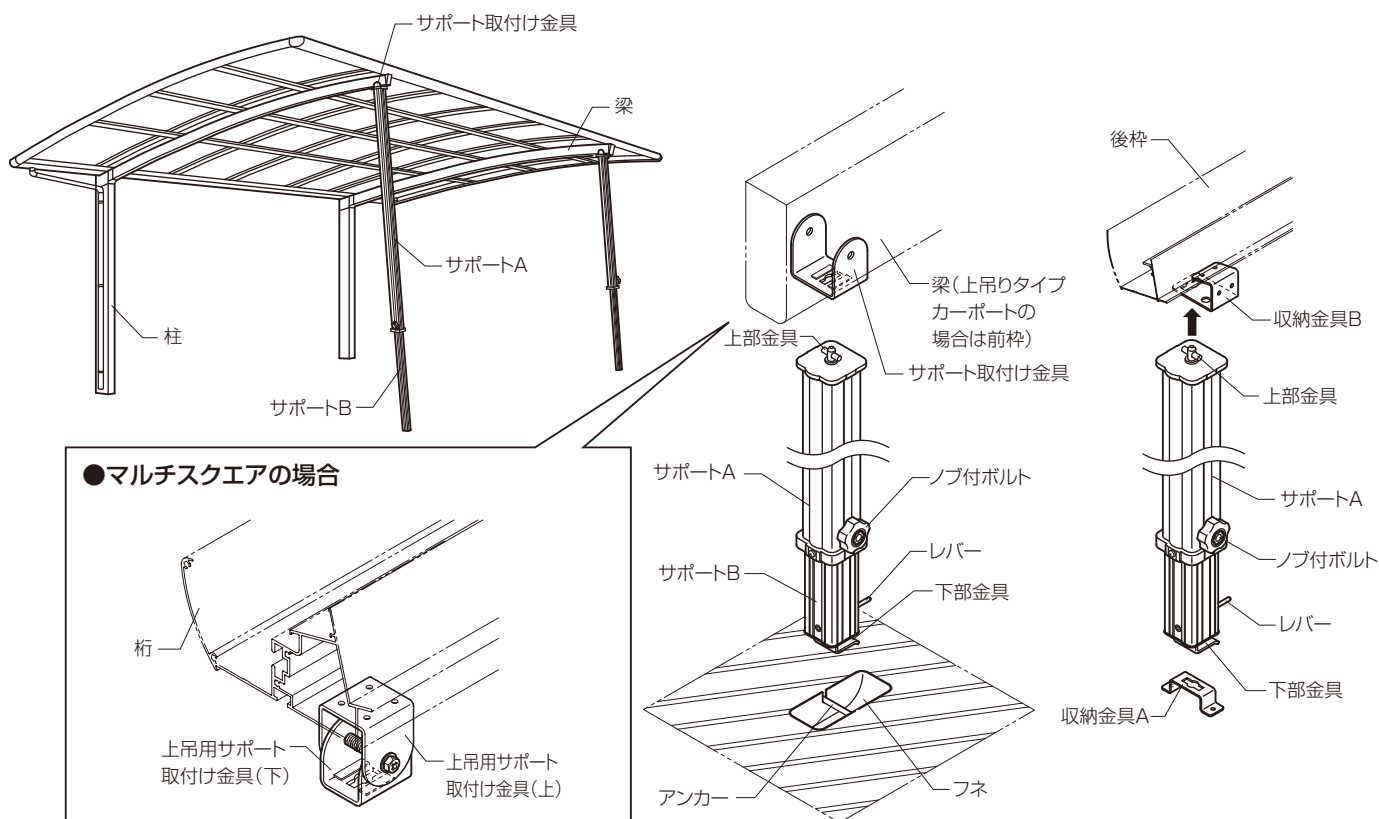
⚠ 注意

- サポートは積雪時のカーポート本体の補強に有効ですが、屋根材の破損などを防ぐため、雪下ろしが必要です。
- 積雪や強風(あおりなど)によりカーポート本体の破損が予想される場合はサポートを立てて製品の補強をしてください。製品が破損するおそれがあります。
- サポートをセットした場合でも、カーポート本体の注意ラベルや取扱い説明書にしたがい雪下ろしをしてください。製品が破損するおそれがあります。
- サポートを収納する際、収納金具に固定したら、必ず外れないことを確認してください。思わぬケガにつながるおそれがあります。

お願い

- サポートにぶらさがったり、重量物を立てかけたりしないでください。サポートの破損や思わぬケガにつながるおそれがあります。
- サポートが曲がったり、著しくキズ付いたりしたときは使用しないでください。本来の強度が確保できない場合があります、破損などの原因になることがあります。
- 屋根に雪が積もった状態ではサポートが取り付けにくい場合があります。その場合には、雪下ろしをしてから取り付けしてください。
- サポートは、トステムのカーポート以外には使用しないでください。

各部の名称



ご使用方法

①サポートの上部金具の向きをサポート取付け金具のカギ穴に合わせて差込みます。(図1)
 ※マルチスクエアの場合は上吊用サポート取付け金具(下)のカギ穴に合わせて差込みます。

②サポートを90度回転させます。
 ③ノブ付ボルト、ノブ付ナットを外し、サポートを伸ばします。(図2)
 ④レバーを上を引き上げながら下部金具をアンカーに引っかけて金具が奥まで入ったことを確認してからレバーを離します。(図3)

⑤サポートA、Bの穴を合わせて、ノブ付ボルトを差込みノブ付ナットで締付けて固定します。(図4)

※ノブ付ボルト、ノブ付ナットは、ゆるみ、ガタツキがないように締付けてください。
 ※サポートを外すときは、取付けと逆の手順で外してください。

●マルチスクエアの場合

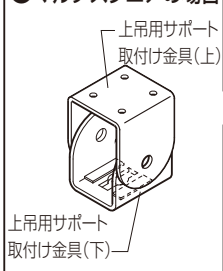


図1

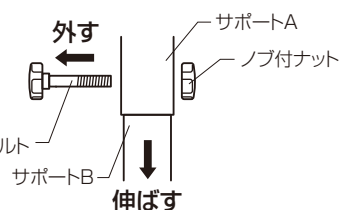


図2

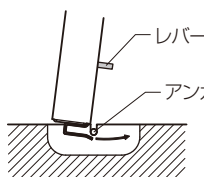


図3

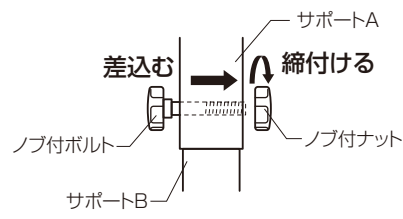


図4

収納方法

お願い

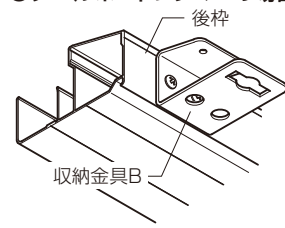
- 一時的な収納方法ですので紛失などのおそれがある場合は、屋内に保管してください。
- 収納金具が突出していますので、つまずきや接触にご注意ください。

- ①ノブ付ボルト、ノブ付ナットを取外します。
- ②サポートの上部金具の向きを上部の収納金具のカギ穴に合わせて差込み、90度回転します。(図5)
- ③サポートの長さを調整して、レバーを上上げたまま下の収納金具に引っかけ、レバーを離します。(図6)
- ④ノブ付ボルトを差込み、ノブ付ナットで締付けて固定します。

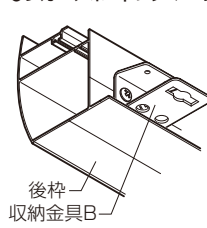
▲ 注意

- サポートを収納金具に固定したら、必ず外れないことを確認してください。思わぬケガにつながるおそれがあります。

●テールポートシグマⅢの場合



●レガーナポートシグマⅢの場合



●マルチスクエアの場合

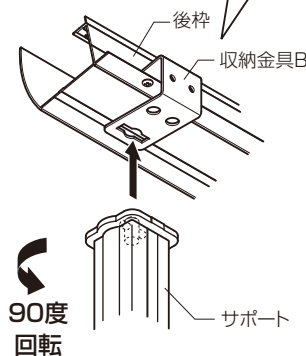
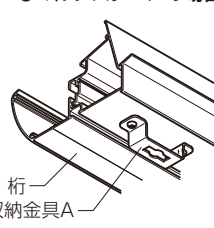


図5

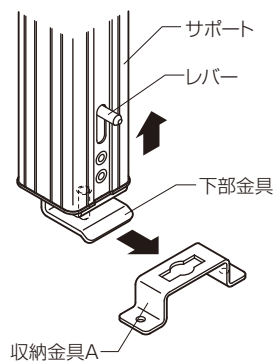


図6

- 当社は、当社取扱商品のユーザーさま及び流通業者さま等の個人情報を商品納入にあたって取得し、将来にわたる品質保証、メンテナンス、その他当社プライバシーポリシーに記載の目的のために利用させていただきます。個人情報の取扱いについての詳細は、当社オフィシャルサイトの「プライバシーポリシー」をご覧ください。

株式会社 LIXIL

会社や商品についての情報のご確認は、LIXILオフィシャルサイトまで

<http://www.lixil.co.jp/>

※ショールームの所在地、カタログの閲覧・請求、図面・CADデータなどの各種情報は、上記オフィシャルサイトからご確認ください。

●商品改良のため、予告なしに仕様の変更を行うことがありますのでご了承ください。

