

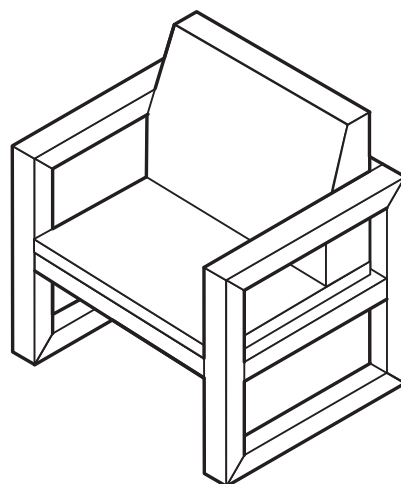
施主様用

midterior
PROJECT

当社がミッドテリアプロジェクトとして、クッション製作会社と協同でキューブロチェア専用のオリジナルクッション「キューブロクッションセット」を製作いたしました。

■ご使用にあたり下記の項目をご理解ください。

- 湿気の多い場所や濡れている場所では使用しないでください。カビやダニが発生する原因になります。
- 「キューブロクッションセット」は、右記のように置いてお使いください。
- 無理な力を加えたり引っ張ると布が破けるなど製品の劣化の原因になります。
- 飛び乗ったり、飛び跳ねたりしないでください。滑ってケガをするおそれがあります。
- 日光やライトの光に長時間さらされると、色あせることがありますのでご注意ください。
- 使用しないときは日光の当たらない場所に保管してください。
- クッション材は長期間ご使用頂くと、クッション性が失われていくことがあります。
- 内袋のクッション材は取り出さないようにしてください。形状が崩れ製品の特性が失われるおそれがあります。
- 外カバーは取り外して洗濯して頂けます。濃い色のものと一緒に洗うと色が移ることがございますので、ご注意ください。
- 外カバー洗濯後、ファスナーを閉める際には、生地を噛みこまないようにご注意ください。
- タバコやロウソクの火などの火気は危険ですので、近付けないでください。



■カタログ

- 掲載の写真は印刷の都合により、実際の商品と色等の違いがでる場合があります。

■販売元

株式会社 LIXIL

■製造元

有限会社 インテリアート

Made in JAPAN

お客様相談センター

- ・商品のご購入・使い方などのご相談
- ・有償での修理と部品のご購入

☎ 0120-126-001 Fax 03-3638-8447

受付時間・・・月～金 9:00～18:00(祝祭日、年末年始、夏期休暇等は除く)

商品改良のため、予告なしに仕様の変更を行う場合がありますのでご了承ください。

※当社は、当社商品のユーザー様及び流通業者様等の皆様の個人情報を商品納入や商品保証書を通じて取得し、将来にわたる品質保証、メンテナンスその他の目的のために利用致します。当社の個人情報の取り扱いについて詳しくは当社ホームページの「プライバシーポリシー」(<http://www.lixil.co.jp/privacy/>) をご覧ください。

取説コード

UR021

JZZ618102B
200902A_1041
201108C_1041