

このたびは、当社製品をお買い上げいただきまして、まことにありがとうございます。

快適に使用していただくために

取扱説明書 自然浴生活

キューブロチェア アームテーブル

もくじ

1.安全のために必ず守ってください	1
2.各部の名称	2
3.お手入れについて	2
3-1. アームテーブル本体の取付け、取外し方法	2
3-2. 保守・点検	3
3-3. お手入れ方法	3

この取扱説明書の内容は、製品を安全に正しくお使いいただき、お客様の危害や損害を未然に防止するためのものです。

表示記号の内容を良く理解したうえで、本書の内容（指示）にしたがってください。

安全に関する記号	記号の意味
警告	取扱いを誤った場合に、使用者が死亡または重傷を負うおそれがある内容を示しています。
注意	取扱いを誤った場合に、使用者が中・軽傷を負うおそれがある内容、または物的損害のおそれがある内容を示しています。
お願い	取扱いを誤った場合に、製品の損傷または故障のおそれがある内容を示しています。
補足	説明の内容で知っておくと便利なことを示しています。

●製品を安全に正しくお使いいただくために、ご使用になる前にこの取扱説明書を最後までお読みください。
お読みになったあとは、たいせつに保存してください。

1 安全のために必ず守ってください

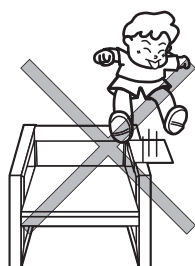
(1) 設置上のご注意

⚠ 注意

この製品はキューブロチェア A および B 専用です。他の製品への取付けはしないでください。外れなどにより、ケガをするおそれがあります。

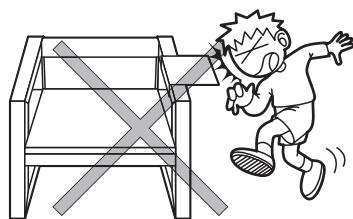
(2) 使用におけるご注意

⚠ 注意



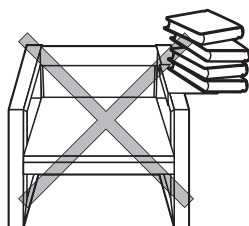
- 本製品の上に乗ったり、踏み台代わりに使ったり、腰掛けたりしないでください。倒れてケガをする事があります。特にお子様にはご注意ください。

⚠ 注意



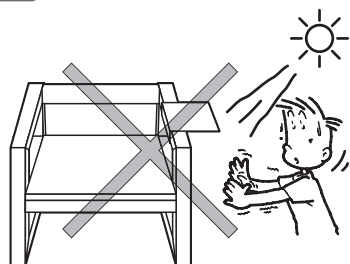
- 角部にお子様の頭がぶつかったりしないようにご注意ください。ケガをするおそれがあります。

⚠ 注意



- テーブルの上に物をのせるときは、端の方にのせないでください。転倒し、ケガや破損のおそれがあります。

⚠ 注意

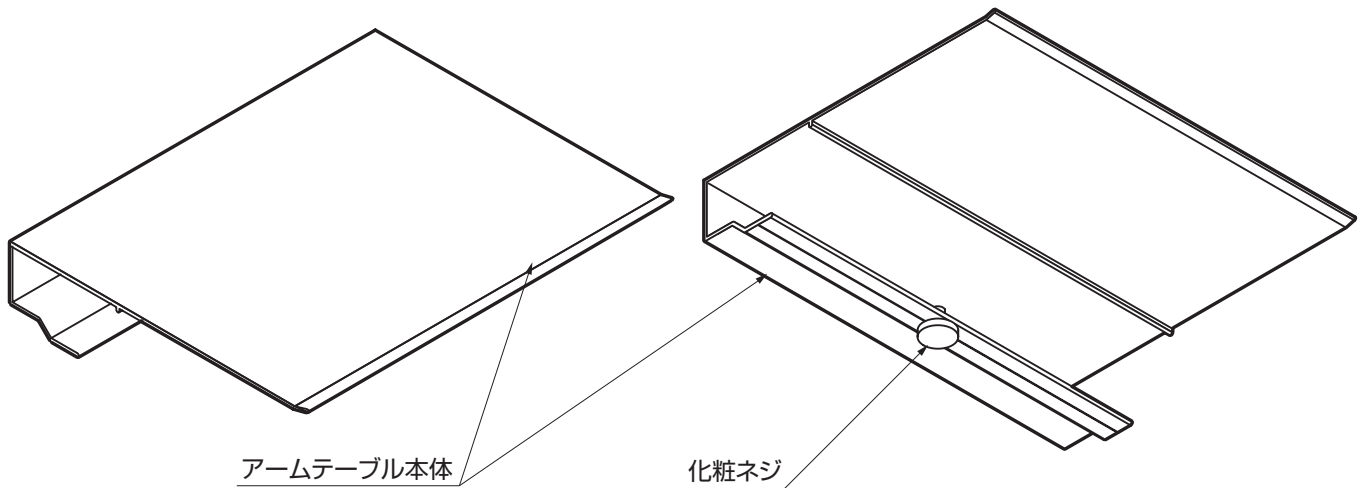


- アルミ型材ファニチャーは、日光が長時間当たると本体が高温になり、やけどのおそれがありますのでご注意ください。

お願い

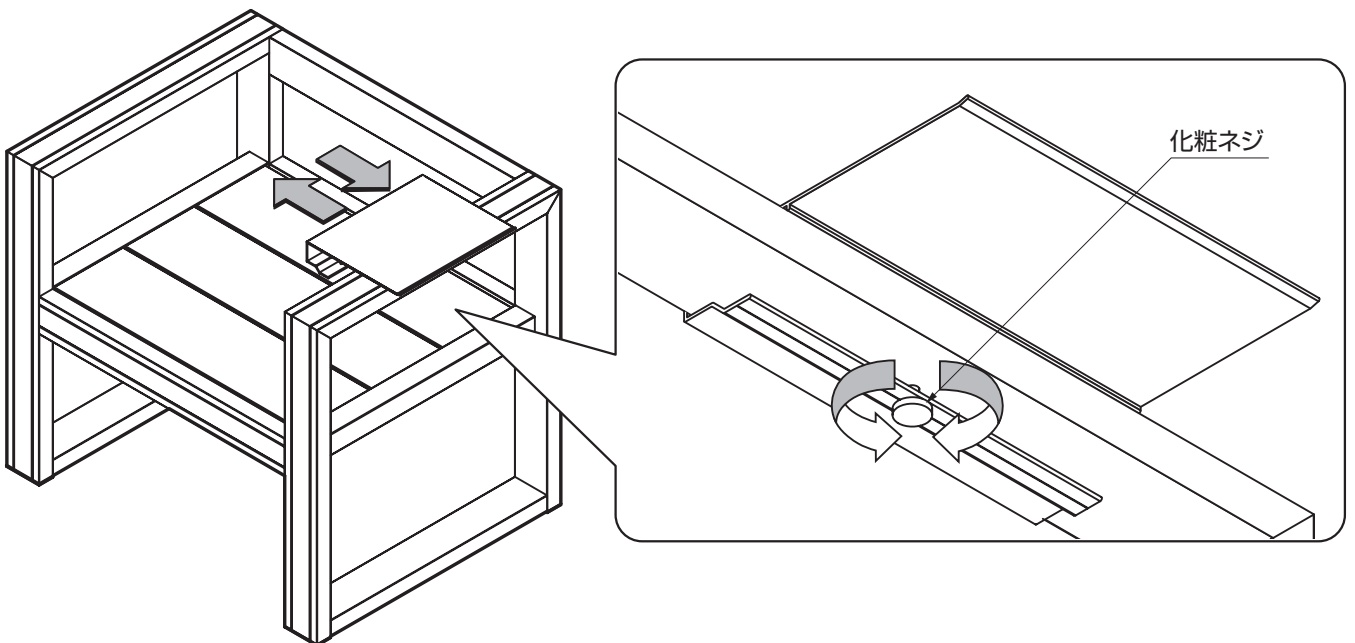
- 10kg を超えるものをおかないでください。商品が破損するおそれがあります。

2 各部の名称



3 お手入れについて

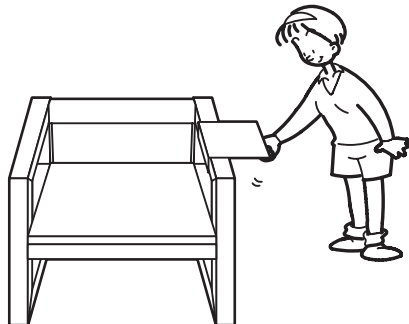
3-1 アームテーブル本体の取付け、取外し方法



- ①チェアのアーム部分にアームテーブル本体をスライドしてください。
- ②アームテーブル本体の裏側の化粧ネジを締めて、アームテーブル本体を固定してください。
- ③取外す場合は、化粧ネジを緩めて取外してください。

3-2 保守・点検

⚠ 注意



- 脚、ネジ、金具類、クサビは、ときどきゆるみやグラツキがないか点検してください。転倒し、ケガや破損のおそれがあります。

お願い

- 製品に異常を感じたときは使用を中止し、お買い上げの販売店（工事店）にご連絡ください。

3-3 お手入れ方法

(1) アルミ型材のお手入れ方法

お願い

- あやまって脚にキズをつけた場合は、弊社の補修塗料（アルミ製品用）で補修してください。放置すると腐食の原因になります。

お願い

- 汚れが軽い場合には、水で濡らした布で拭き、そのあと乾拭きしてください。

お願い

- 汚れがひどい場合には、薄めた中性洗剤を使用して汚れを拭き取り、そのあと洗剤が残らないようによく水洗いをして、乾拭きしてください。

お客様相談センター

- ・商品のご購入・使い方などのご相談
- ・有償での修理と部品のご購入

☎ 0120-126-001 Fax 03-3638-8447

受付時間・・・月～金 9:00～18:00(祝祭日、年末年始、夏期休暇等は除く)

商品改良のため、予告なしに仕様の変更を行う場合がありますのでご了承ください。

※当社は、当社商品のユーザー様及び流通業者様等の皆様の個人情報を商品納入や商品保証書を通じて取得し、将来にわたる品質保証、メンテナンスその他の目的のために利用致します。当社の個人情報の取り扱いについて詳しくは当社ホームページの「プライバシーポリシー」(<http://www.lixil.co.jp/privacy/>)をご覧ください。

株式会社 LIXIL

取説コード

UR041

JZZ620026A
201001A_1041
201108B_1041