

快適に使用していただくために

# 取扱説明書




## MDフラワースタンド

### もくじ

1. 梱包明細表	1
2. 組立て手順	1
3. 安全のために必ず守ってください	2
4. お手入れについて	6
4-1. 保守・点検	6
4-2. お手入れ方法	6

この取扱説明書の内容は、製品を安全に正しくお使いいただき、お客様の危害や損害を未然に防止するためのものです。

表示記号の内容を良く理解したうえで、本書の内容（指示）にしたがってください。

安全に関する記号	記号の意味
 <b>警告</b>	取扱いを誤った場合に、使用者が死亡または重傷を負うおそれがある内容を示しています。
 <b>注意</b>	取扱いを誤った場合に、使用者が中・軽傷を負うおそれがある内容、または物的損害のおそれがある内容を示しています。
<b>お願い</b>	取扱いを誤った場合に、製品の損傷または故障のおそれがある内容を示しています。
 <b>補足</b>	説明の内容で知っておくと便利なことを示しています。

●製品を安全に正しくお使いいただくために、ご使用前にこの取扱説明書を最後までお読みください。お読みになったあとは、たいせつに保存してください。

# 1 梱包明細表

## 【1】MDフラワースタンド

名 称	略 図	員 数	
		フラワースタンドA12 1段	フラワースタンドB12 2段
側板（1段用）		2	—
側板（2段用）		—	2
棚板		1	2
転倒予防金具		2	2
【1-1】フィッシャープラグ S5		4	8
【1-2】φ4×50サラタッピンネジ1種		4	8
【1-3】φ4×16トラスタッピンネジ1種		2	2

# 2 組立て手順

※図は2段用の場合を示します。

①棚板に、【1-1】を押し入れてください。  
入りにくい場合は、ドライバーの柄などでたたき入れてください。

②側板を棚板に、【1-2】で取付けてください。

③転倒予防金具を側板に、【1-3】で取付けてください。

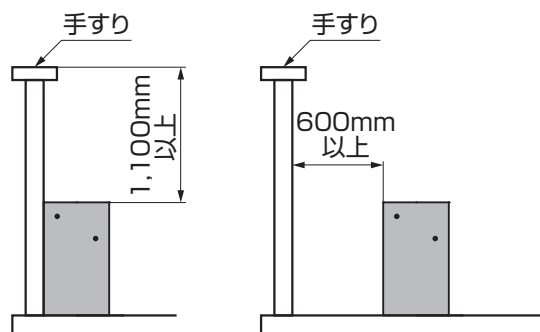
**補足**

●ネジ穴はきつめに製作しています。組み立てができないときは、お買い上げの販売店(工事店)にご連絡ください。

### 3 安全のために必ず守ってください

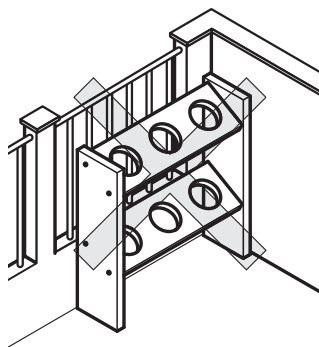
#### (1) 置き方・設置上のご注意

##### 警告



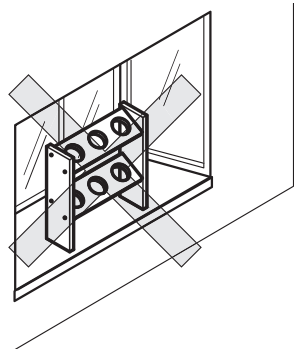
- 2階以上に設置する場合は、商品上端から手すり上端の高さ1,100mm以上または、水平長さ600mm以上を確保してください。よじ登りにより、手すりを乗り越えて転落する恐れがあります。特にお子さまのいるご家庭で使用する場合はご注意ください。

##### 警告



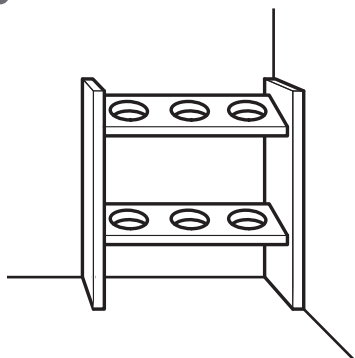
- 子供がよじ登ると大変危険です。お子さまのいるご家庭では、ベランダの手すり近くに置かないようにするなどご注意ください。

##### 警告



- 出窓など落下の危険がある場所では絶対に使用しないでください。落下をしてケガをする恐れがあります。

##### 注意

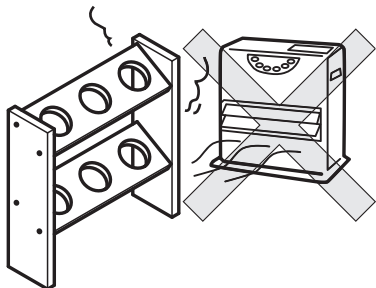


- 壁面に沿って、床面の平らな場所に水平になるように置いてください。強風やお子さまが誤ってぶつかったりして転倒し、ケガをする恐れがあります。

# 3 つづき

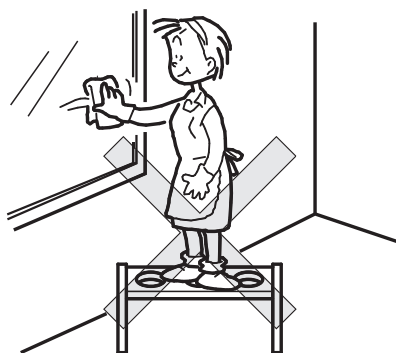
## (2) 使用におけるご注意

### 警告



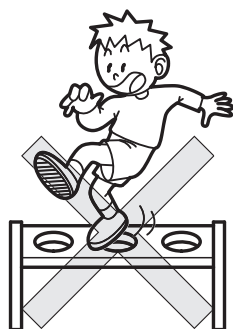
- 商品に火気を近付けないでください。火災や商品の変形の原因になります。

### 注意



- フラワースタンドの目的以外では使用しないでください。転倒し、ケガや破損の恐れがあります。

### 注意



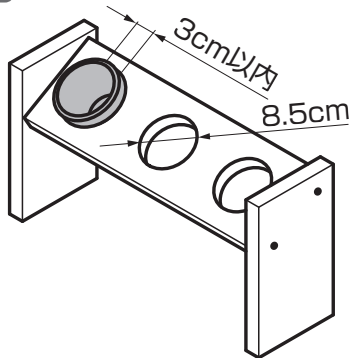
- 商品の上に立ったり、寄りかかったりしないでください。転倒し、ケガや破損の恐れがあります。また、衣類に色移りする恐れがあります。

### 注意



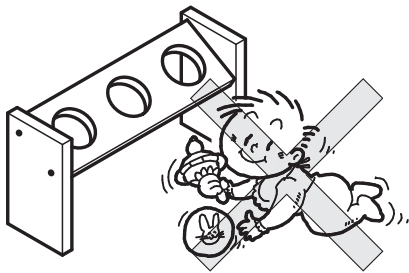
- 商品には強い衝撃を与えないでください。破損やケガの恐れがあります。

**⚠ 注意**



- 1つの穴に入れられる重量(プランタ、土、植栽含む)は1.8kg以内です。また、穴の上端部から3cm以内に納まる高さのプランタを使ってください。転倒し、ケガや破損の恐れがあります。(穴の直径は8.5cmです。)

**⚠ 注意**



- お子様が商品に触らないようにしてください。転倒したりしてケガをする恐れがあります。

**お願い**

- 雨や水で濡れて乾いた後、多少の水シミが残る場合があります。

**お願い**

- 商品に肥料などが付着した場合は、すぐに拭き取ってください。変色や変形する恐れがあります。

**お願い**

- 移動するときは、床面を引きずらないでください。必ず持ち上げるように運んでください。

**お願い**

- 製品の改造は絶対にしないでください。

## 3 つづき

### 補足

- 塩害地域(海沿いの地域)ではサビが発生しやすかったり、傷みが激しくなることがあります。あらかじめご了承ください。

### 補足

- リサイクル材を使用しているため、材料によって色のばらつきがあったり、表面に多少の他物質の混入が見られることがあります。品質には問題ありません。また、表面に気泡や凹凸見られる場合があります。これは、材質の特性上発生するものです。

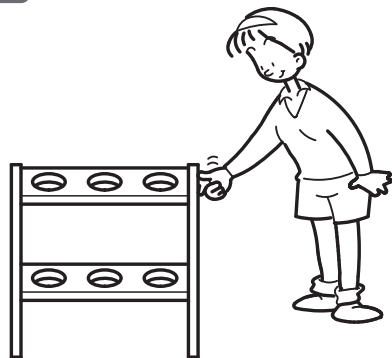
### 補足

- 長時間直射日光等を受ける場所に設置したものは、紫外線により多少の退色が見られる場合があります。

## 4 お手入れについて

### 4-1 保守・点検

#### ⚠ 注意



- 商品はときどきガタツキがないか点検してください。破損により、ケガをする恐れがあります。

#### お願い

- 虫害を発見した場合は、すぐに殺虫や防虫処理をしてください。放置すると虫害が拡大する恐れがあります。

#### お願い

- 製品に異常を感じたときは使用を中止し、お買い上げの販売店（工事店）にご連絡ください。

### 4-2 お手入れ方法

#### お願い

- 毎日のお手入れは、ほうきでホコリやゴミを取り除いてください。

#### お願い

- シミなどの汚れが付いた場合は、中性洗剤を含ませたブラシなどでブラシ掛けしてください。そのあときれいな水を含ませたブラシで表面をブラシ掛けしてください。中性洗剤が表面に残りますと、変色する場合があります。
- 中性洗剤で落ちない汚れおよびキズは、サンドペーパー（＃40程度）でこすることで目立たなくなります。その際溝方向に向かってサンドペーパー掛けすると、補修あとが目立ちにくくなります。

# MDフラワースタンド 保証書

製造No. (商品名シールNo.)		
保 証 期 間	対 象 部 品	期 間 (お引渡し日より)
	本 体	2 ヶ 年
	但し電装部品	1 ヶ 年
お引渡し日	年 月 日	
お 客 様	ご住所	様
	お名前	
	電 話 ( )	

本書はお引渡し日から左記期間中故障が発生した場合には、本書記載内容で無料修理を行うことをお約束するものです。詳細は下記記載内容をご参照ください。  
※お引渡し日、お客様名、施工店名及び製造No.が不明の場合は、保証しかねますので施工店に必要事項の記入をご依頼ください。又本書は再発行致しませんので大切に保管してください。

施 工 店	住所・店名	(印)
	電 話 ( )	

**株式会社 LIXIL**

〒136-8535 東京都江東区大島2-1-1

- 保証者**  
株式会社LIXIL
- 保証の対象者**  
当該商品の所有者
- 対象商品**  
LIXILブランドで発売しているエクステリア商品、ガーデンリビング ファニチャー&グッズ商品
- 保証内容**  
取扱い説明書・表示ラベルまたはその他の注意書きに基づく適正なご使用状態で、保証期間内に発生した不具合については、下記に例示する免責事項を除き、無料修理いたします。
- 保証期間**  
当該商品の施工完了日(お引き渡し日※)から起算して2年間。(電装部品及び木製部品については1年間)ただし、施工を伴わない商品及びガーデンリビング ファニチャー&グッズ商品についてはご購入された日から起算して1年間。  
※注)新築分譲住宅の場合は、建築主さまへの引渡し日。
- 品質保証の免責事項**  
保証期間内でも、次の様な場合には有料修理となります。
  - ①当社の手配によらない第三者の加工、組立て、施工(基礎工事、取付工事、シーリング工事、電気工事など)、管理、メンテナンスなどの不備に起因する不具合(海砂や急結剤を使用したモルタルによる腐食、中性洗剤以外のクリーニング剤を使用したことによる変色、腐食、基礎寸法や取り付け寸法違いなどによる性能低下、工事中の養生不良による変色や腐食など)。
  - ②取扱い説明書や表示ラベル、カタログなどに記載された使用方法からの逸脱及び適切な維持管理を行わなかったことなどに起因する不具合(例えば、雪下ろしや操作上の注意などの注意シール内容の不励行による破損など)。
  - ③表示された商品の性能を超えた性能を必要とする地域や場所に取り付けられた場合の不具合(例えば、積雪強度、耐風圧強度、寒冷地での作動性や凍結に起因する不具合など)。
  - ④建築躯体の変形など商品以外の不具合に起因する商品の不具合。

- ⑤商品又は部品の経年変化(使用に伴う消耗・摩耗など。木製品のささくれ、ヒビ割れ、変色、ネジ、ボルトの緩みや釘の浮きなど)や経年劣化(樹脂部分の変質・変色など)またはこれらに伴う不具合、および電池・電球などの消耗品の損傷や故障。
- ⑥商品又は部品の材料特性に伴う現象(例えば、木製品の反り、干割れ、色あせ、木目違い、節抜け、樹液のにじみ出しなど)。
- ⑦自然現象や住環境に起因する結露などに起因する不具合(例えば、結露による凍結、サビ、カビ発生など)。
- ⑧環境が特に悪い地域又は場所に取り付けられたことに起因する腐食及び不具合(例えば、海岸地帯での塩害や大気中の砂塵・煤煙・金属粉・亜硫酸ガス・アンモニア・車や給湯器などの排気ガスが付着して起きる腐食や塗装はく離、異常な高温・低温・多湿による不具合、軟弱地盤による沈下や、倒壊など)。
- ⑨天災その他の不可抗力(例えば、暴風、豪雨、洪水、高潮、地震、地盤沈下、落雷、火災など)により商品の性能を超える事態が発生した場合の不具合。
- ⑩実用化されている技術では予測不可能な現象またはこれが原因で生じた不具合。
  - ①犬、猫、鳥、ねずみ、虫などの小動物の害、またはつるや根などの植物の害、またはそれに関する不具合。
  - ②所有者様や第三者による不当な修理や改造(必要部品の取り外し含む)に起因する不具合。
  - ③本来の使用目的以外の用途に使用された場合の不具合、又は使用目的と異なる使用方法による場合の不具合。
  - ④犯罪などの不法な行為に起因する破損や不具合および盗難。

※保証期間経過後の修理・交換などは有料といたします。  
※本書によって、お客様の法律上の権利を制限するものではありませんので、保証期間経過後の修理についてご不明の場合は、最寄りの当社支店・営業所・お客さま相談センターにお問い合わせください。  
※本商品保証は日本国内においてのみ有効です。  
(This warranty is availed only in Japan.)

※当社の商品に関し、上記に記載の保証期間、保証内容の範囲において無料修理を行うことをお約束するものです。  
※保証期間中に故障・損傷などの不具合が発生した場合には、お取り扱いの施工店、工務店、販売店に修理を依頼してください。当社支店・営業所、お客さま相談センターにててもご相談を承ります。

※ショールームの所在地、カタログの閲覧・請求、図面・CADデータなどの各種情報は、上記オフィシャルサイトからご確認ください。

会社や商品についての情報の確認は、LIXILオフィシャルサイトまで

<http://www.lixil.co.jp/>

商品についてのお問い合わせ・部品のご購入は、お客さま相談センターまで

受付時間/月～金 9:00～18:00 土日・祝日 9:00～17:00(ゴールデンウィーク、夏期休暇、年末年始等を除く)

TEL. ☎0120-126-001 FAX.03-3638-8447

修理のご依頼は、LIXIL修理受付センターまで

受付時間/月～金 9:00～18:00(祝日、年末年始、夏期休暇等を除く)

TEL. ☎0120-413-433 FAX.☎0120-413-436

<http://www.lixil.co.jp/support/>

※当社は、当社商品のユーザー様及び流通業者様等の皆様の個人情報を商品納入や商品保証書を通じて取得し、将来にわたる品質保証、メンテナンスその他の目的のために利用致します。当社の個人情報の取り扱いについて詳しくは当社ホームページの「プライバシーポリシー」(<http://www.lixil.co.jp/privacy/>)をご覧ください。

取説コード

**UR065**

JZZ624863A  
201212A\_1041  
201603B\_1049