

LYQ47(50Hz)・LYQ48(60Hz)

お買いあげありがとうございます。  
ご使用前によくお読みのうえ、正しくお使いください。そのあと必ず保管し、必要なときお読みください。  
取付には電気工事士の資格が必要です。必ず、工事店、電器店に依頼してください。

安全上のご注意

必ずお守りください

警告

器具を改造したり、  
部品交換をしない



分解禁止  
守らないと、  
火災・感電・落下による  
けがのおそれがあります。

異常を感じた場合、  
電源を切る



必ず守る  
異常状態が収まったことを  
確認し、販売店または別紙  
ご相談窓口にご相談ください。

器具の取りはずしの際  
は、工事店、電器店に  
依頼する



必ず守る  
器具の取りはずしには資格  
が必要です。

注意

温度の高くなるものを  
器具の真下に置かない



禁止  
器具の真下にストーブなど  
を置かないでください。  
火災の原因になります。

ランプ交換・お手入れ  
の際は、壁スイッチを  
オフにする



必ず守る  
通電状態で行うと感電の  
原因になることが  
あります。

お手入れについて

- ・明るく安全にご使用いただくため、定期的(6ヶ月に1回程度)に清掃、点検してください。
- ・汚れがひどい場合は、石けん水にひたした布をよく絞ってふき取り、乾いた柔らかい布で仕上げてください。
- ・シンナー、ベンジンなどの揮発性のものでふいたり、殺虫剤をかけたたりしないでください。  
変色・破損の原因となります。

ランプを交換する

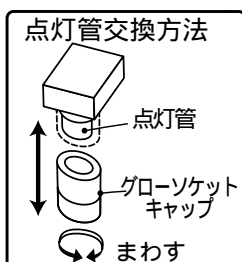
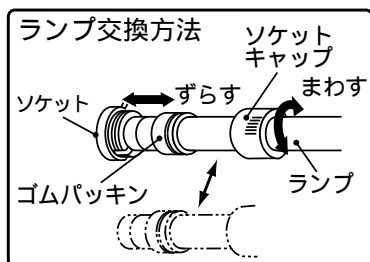
ランプ切れの場合

- ・ランプは必ず器具に表示されたナショナルランプをお求めください。

1 カバーを取りはずす

カバーを押えながらツマミネジ2コをはずす。

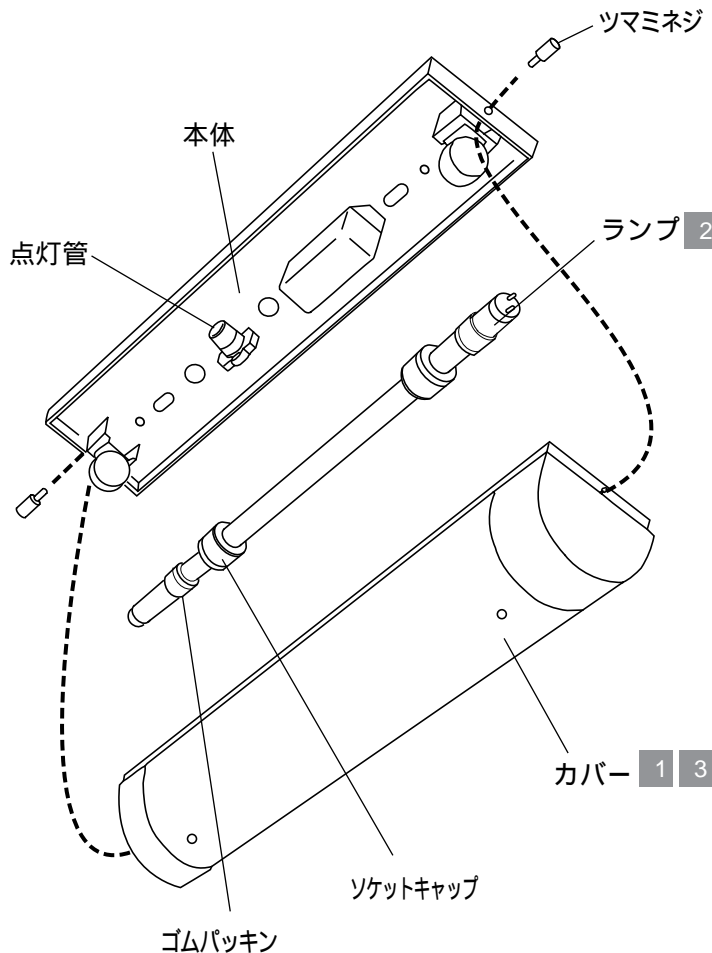
2 ランプを交換する



ゴムパッキンを逆につけたり、  
ソケットキャップの締付けが不十分な場合、  
火災、感電の原因となります。

3 カバーを確実に取付ける

本体に合わせツマミネジ2コでカバーを確実に  
取り付ける。



注意 取り付けが不完全な場合、感電・落下によるけがの  
原因となります。

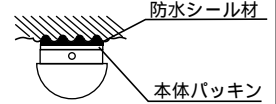
## 取付説明

### 安全上のご注意

#### ⚠ 警告

交流100V以外で使用しない  
過電圧を加えると過熱し、火災・感電のおそれがあります。  
業務用浴場、サウナルームなど、高温多湿な場所には取付けない  
守らないと、火災・感電・落下によるけがのおそれがあります。  
この器具は天井面・壁面縦付専用一般住宅用防湿・防雨型です。  
接地工事は、電気設備の技術基準にしたがって確実に行ってください。  
接地が不完全な場合、感電の原因となります。

こんな場所には取り付けない  
この器具は天井面・壁面縦付専用です。  
指定場所以外に取付けると、火災・感電・落下によるけがのおそれがあります。  
壁面横付け  
取付け面が本体より小さい面  
補強のない場所  
タイル面など凹凸がある場合は、すき間を埋める  
本体パッキンと取付面との隙間を防水シール剤などで埋めてください。  
防水が不完全な場合、火災・感電のおそれがあります。



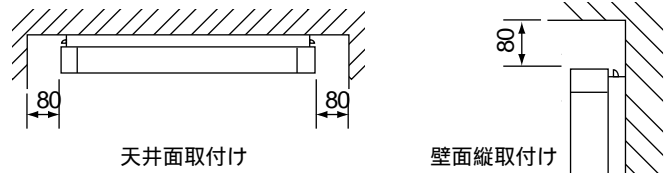
#### ⚠ 注意

調光器と組み合わせて使用しない  
調光器や壁スイッチなどの調光器と組合せて使用しないでください。  
守らないと、火災の原因になります。  
調光器の取りはずしは必要です。  
調光器の取りはずしは資格が必要です。  
工事店・電気店に依頼してください。

使用地域の周波数以外のものを使用しない  
間違っていると、火災の原因になることがあります。  
温度の高くなるものの上に取付けない  
ガス機器やその排気筒の上に取付けないでください。  
守らないと、火災の原因になることがあります。

### 取付け前のご確認事項

器具と壁面・天井面の距離は、80mm以上はなす。  
天井面・壁面縦取付けに要する寸法です。  
器具質量(2.7Kg)に十分に耐える様木ネジ取付部(ネジ掛かり代)の強度を確保する。  
不備があると落下の原因になります。



### 各部のなまえと取り付け方

#### 1 本体を取付ける

電源線、アース線を本体パッキンのスリット部より通し、電源穴から引き込み木ネジ(M4.1以上)で本体を取付ける。

#### 2 電源線を接続する

口出し線に電源線を接続する。  
接地端子からD種(第3種)接地工事を行ってください。  
接続部の絶縁・防水処理(融着テーピング)を確実に行ってください。



・防湿・防雨型ですので接続部は外部からの完全な絶縁処理が必要。

ポリエチレン系絶縁体を使用したEM(エコマテリアル)ケーブルをご使用の場合



・表面の劣化を考慮し、端末部付近の絶縁体露出部を黒テープなどで保護してください。

#### 3 ランプを取付ける

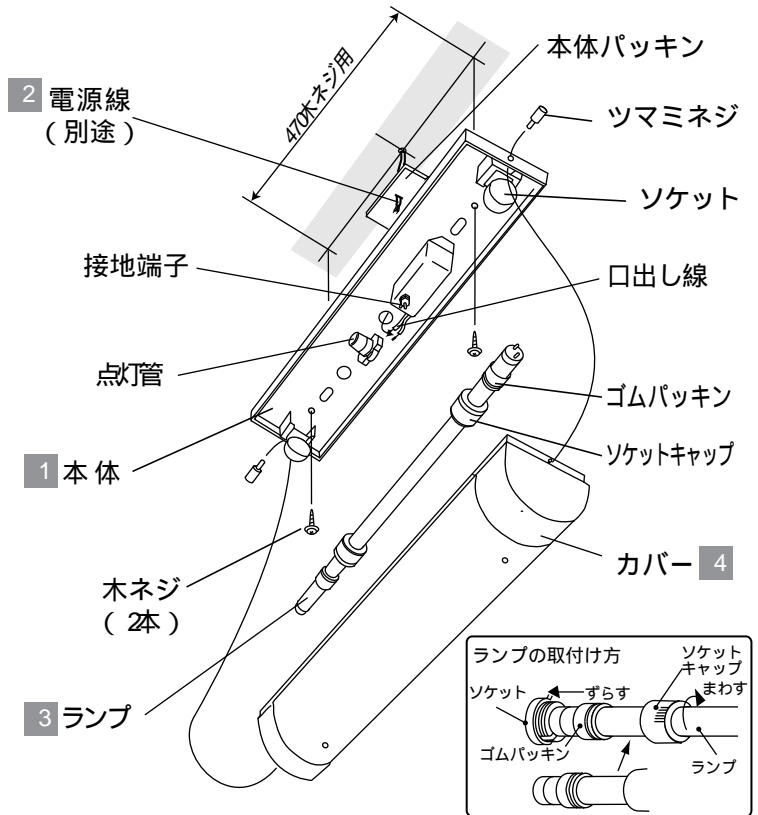
ランプにソケットキャップ・ゴムパッキンの順に通し、ソケットにランプを取付け、ゴムパッキンをずらしてソケットキャップを確実に締付ける。

#### 4 カバーを取付ける

本体に合わせツマミネジ2コでカバーを確実に取付ける。

仕様

使用電圧	周波数	消費電力	付属ランプ	使用点灯管
A C 100V	50または60Hz専用	21.5W	20形蛍光灯 FL20SS/18	FG-1E



取説コード

UZ007

98-01A  
200304B