

品番 LYP37(50Hz)・LYP38(60Hz) (ネオブラック)
 LZP37(50Hz)・LZP38(60Hz) (オートムブラウン)
 VGT37(50Hz)・VGT38(60Hz) (シャイングレー)

お客様へ

お買い上げありがとうございます。

■ご使用前によくお読みのうえ、正しくお使いください。そのあと必ず保管し、必要なときにお読みください。

■施工には電気工事士の資格が必要です。必ず、工事店、電器店に依頼してください。

安全上のご注意

必ずお守りください

警告

器具を改造したり、
部品交換をしない



分解禁止

火災・感電・落下
によるけがの
おそれがあります。

ランプは器具表示
のものを使用する



必ず守る

間違った種類、ワット
数のランプを使用する
と、火災のおそれがあ
ります。

異常を感じた場合、
速やかに電源を切る



必ず守る

異常状態が収まったこ
とを確認し、販売店ま
たは別紙ご相談窓口
にご相談ください。

注意

点灯中や消灯直後は
ランプやその周辺に
さわらない



接触禁止

やけどの原因と
なることがあります。

ランプ交換・お手入
れの際は、壁スイッ
チをオフにする



必ず守る

通電状態でうると感電
の原因となることがあ
ります。

使用上のご注意

- 冬場など周囲の温度が低い場合は、明るくなるまで時間を要したり、点灯直後にちらつきが発生する場合があります。
- 電源を入れても点灯しない場合は電源を切り、5秒以上たってから再び電源を入れてください。
それでも点灯しない場合は、ランプが切れていないか、ランプが正しく取り付けられているか、確認してください。

ランプを交換する

電源を切って、ランプやその周辺が冷めてから行ってください。

- ランプが黒化して明るさが低下したり、消灯や点滅を繰り返すとランプの寿命です。
ナショナル製ランプをお求めください。
- ランプの種類は器具に表示しています。

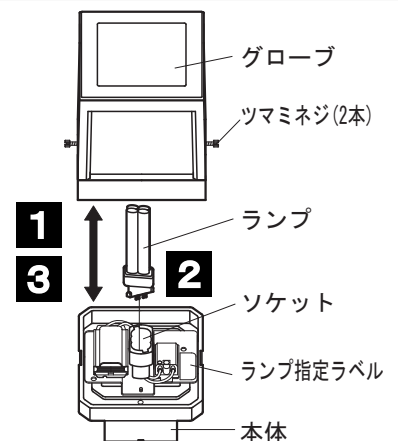
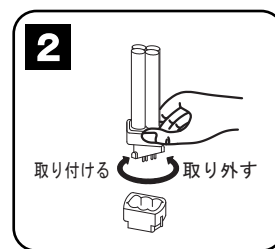
1 ツマミネジ(2本)をゆるめグローブを取り外す

2 ランプを交換する

3 ツマミネジ(2本)でグローブを取り付ける

- グローブを本体にはめ込み、上から押さえながら
ツマミネジ(2本)をドライバーで確実に取り付ける。

注意 取り付けが不完全な場合、
感電・落下によるけがの原因となります。



お手入れについて

電源を切って、ランプやその周辺が冷めてから行ってください。

- 明るく安全に使用していただくため、定期的(6カ月に1回程度)に清掃、点検してください。
汚れがひどい場合は、石けん水に浸した布をよく絞って汚れをふきとり、乾いたやわらかい布で仕上げてください。
- シンナー、ベンジンなどの揮発性のものでふいたり、殺虫剤をかけたたりしないでください。
変色・破損の原因となります

仕様

使用電圧	周波数	消費電力	付属ランプ
AC100V	50または60Hz専用	12W	9形ツイン2蛍光灯

この紙は再生紙を使用しています。

施工説明

安全上のご注意

必ずお守りください

警告

■ 器具の取り付けは、説明書に従い確実にを行う

取り付けに不備があると、
火災・感電・落下によるけがのおそれがあります。

■ 接地工事は、電気設備の技術基準に従い 確実にを行う

接地が不完全な場合、感電のおそれがあります。

■ タイル面などの取付面に凹凸がある場合は すき間を埋める

本体パッキンと取付面とのすき間を防水シールなどで
埋めてください。
防水が不完全な場合、火災・感電のおそれがあります。

■ 指定の場所以外に取り付けない

火災・感電・落下によるけがのおそれがあります。



禁止

- 補強のない薄い場所
- 本体パッキンより小さい取付面
- 浴室などの湿気の多い場所

●この器具は据え置き取付専用です。

■ 交流100ボルトで使用する

過電圧を加えると過熱し、火災・感電のおそれがあります。

注意

■ 調光器と組みあわせて使用しない

調光機能付壁スイッチなどの調光器と組みあわせて
使用しないでください。
火災の原因となることがあります
●調光器の取り外しが必要です。

■ 温度の高くなるものの近に取り付けない

ガス機器やその排気筒の近に取り付けないでください。
火災の原因となることがあります。

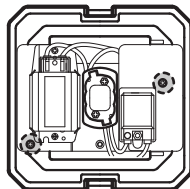
■ 水抜穴をふさがない

水抜穴をふさぐと器具内に浸水した場合、水がたまり
絶縁不良による感電の原因となることがあります。

各部のなまえと取り付けかた

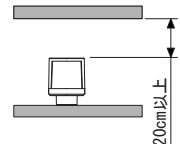
取り付け前の準備

ソケット台を取り外す際は、右図の●部の
小ねじ(2本：黒色)を取り外してください。
間違えて他のビスを取り外すと故障・感電
の原因となります。



取り付け時のご注意

この器具はグローブの取り外しに
右図の空間が必要です。



1 付属の木ネジ(2本)で本体を取り付ける

2 端子台に電源線を接続する

●接地端子ネジよりD種(第三種)接地工事を行なってください

電源線の外しかた
マイナスドライバー等
で解除穴を押しながら
電源線を引き抜く



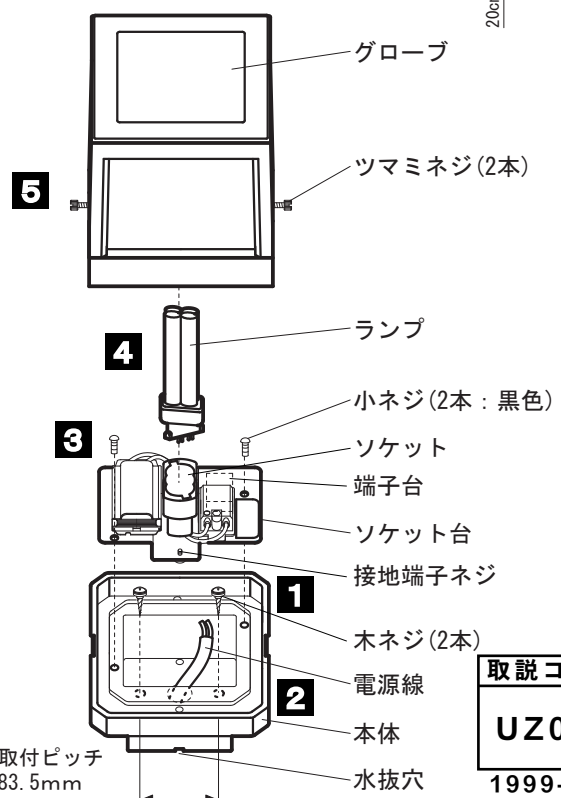
■ポリエチレン系絶縁体を使用した
EM(エコマテリアル)ケーブルをご使用の場合
表面の劣化を考慮し、端末部付近の絶縁体露出部を
黒テープなどで保護してください。

3 小ネジ(2本：黒色)でソケット台を取り付ける

4 ソケットにランプを取り付ける

5 グローブを取り付ける

●グローブを本体にはめ込み、上から押さえながら
ツマミネジ(2本)をドライバーで確実に取り付ける



取説コード

UZ012

1999-01A
200304C