



埋込門灯
UH-1型

取扱説明書

保管用

お客様へ

お買いあげありがとうございます。

ご使用前によくお読みのうえ、正しくお使いください。そのあと必ず保管し、必要なときお読みください。
施工には電気工事士の資格が必要です。必ず、工事店、電器店に依頼してください。

安全上のご注意

必ずお守りください

警告

異常を感じた場合、速やかに電源を切る

異常状態が収まったことを確認し、販売店にご相談ください。



必ず守る

ランプは器具表示のものを使用する

守らないと、火災のおそれがあります。



必ず守る

器具を改造したり部品交換をしない

守らないと、火災・感電・落下によるけがのおそれがあります。



分解禁止

注意

照明器具には寿命があります。設置して10年経つと、外観に異常がなくても内部の劣化は進行しています。

点検、交換してください。

点検せずに長期間使い続けるとまれに火災・感電・落下などに至る場合があります。

1年に1回は自主点検してください。



必ず守る

ランプ交換、お手入れの際は電源を切る

通電状態で行うと感電の原因となることがあります。



必ず守る

点灯中や消灯直後はランプやその周辺にさわらない

守らないと、やけどの原因になることがあります。



接触禁止

ランプを交換する

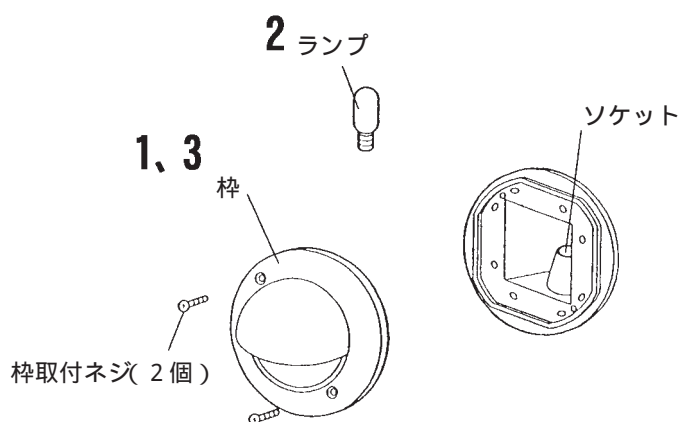
ランプは器具表示のナショナル製ランプをお求めください。

1. 取付ネジをゆるめ 枠を外す

2. ランプを交換する

3. 取付ネジで 枠を取り付ける

取り付けが不完全な場合、落下によるけがの原因となります。



お手入れについて

明るく安全に使用していただくため、定期的(6ヵ月に1回程度)に清掃してください。

- ・汚れがひどい場合は、石けん水にひたしたやわらかい布をよく絞ってふきとり、乾いたやわらかい布で仕上げてください。
- ・シンナー、ベンジンなどの揮発性のものでふいたり、殺虫剤をかけたりしないでください。
- ・変色、破損、劣化の原因となります。

仕様

付属ランプの品名は、ランプに表示しています。ご確認ください。

使用電圧	付属ランプ
AC100V	10形クリア小丸電球(110V用・E12)

施工説明

安全上のご注意

必ずお守りください

警告

■器具の取り付けは、説明書にしたがい確実に行う

取り付けに不備があると、火災・感電・落下によるけがのおそれがあります。

■タイル面など取り付け面に凹凸がある場合は、隙間を埋める

本体パッキンと取り付け面との隙間を防水シールなどで埋めてください。防水が不完全な場合、火災・感電のおそれがあります。

■器具表示の指定方向に取り付ける

守らないと火災・感電のおそれがあります。

■交流 100 ボルトで使用する

過電圧を加えると過熱し、火災・感電のおそれがあります。

■必ず排水処理管工事を行う

水がたまり、火災・感電の原因となります

■指定の場所に取り付ける

この器具は防雨型・壁面埋込専用器具です。守らないと火災・落下によるけがのおそれがあります。



禁止

- ・大雨で冠水するおそれのある場所
- ・壁面、背面から水のかかる場所
- ・浴室などの湿気の多い場所

■必ずアウトレットボックスに取り付ける

この器具はボックス取付専用器具です。
中型四角アウトレットボックス(松下電工製:品番DS3754)別売、
中型四角スイッチカバー2個用(松下電工製:品番DS4711)別売。
ボックスなしで取り付けると、火災・感電のおそれがあります。

■接地工事は、電気設備の技術基準にしたがって行う

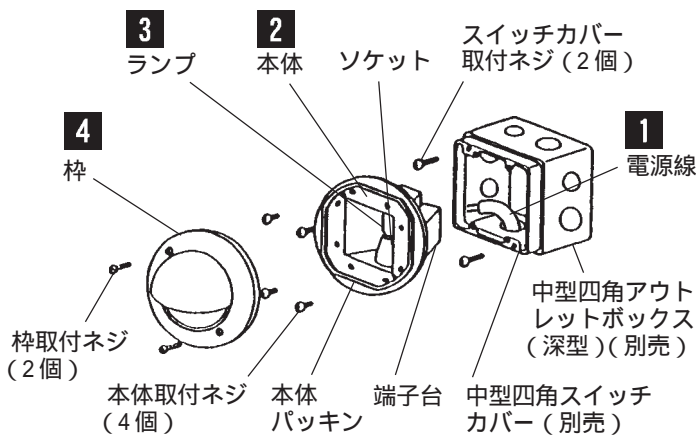
接地工事が不完全な場合、感電のおそれがあります。

注意

■温度の高くなるものの上に取り付けない

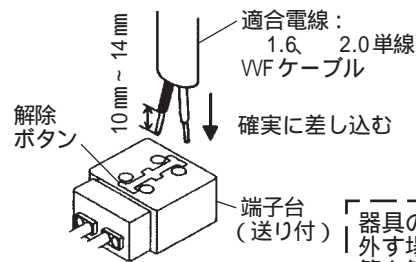
ガス機器やその排気筒の上に取り付けないでください。火災の原因となることがあります。

各部のなまえと取り付けかた



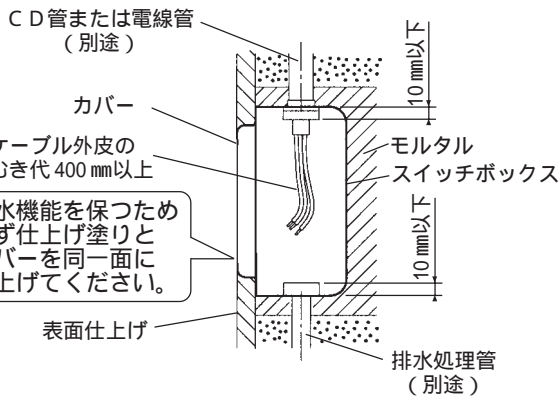
1 端子台に電源線を接続する

・接地端子ネジからD種(第3種)接地工事を行う。



器具の取り替え等で電源線を外す場合は、マイナスドライバー等を解除ボタンに差し込みながら電源線を引き抜く。

2 付属の本体取付ネジ(4個)で本体を取り付ける



3 ランプがゆるんでいないか確認する

4 枠取付ネジ(2個)で枠を取り付ける

東洋エクステリア株式会社

取説コ-ド

UZ030

200003A

200511D_1009