

品番 LYW21

品名	灯具品番	適合ポール品番
エントランスライト EK-30型	LYW21	LYV23



お客様へ お買いあげありがとうございます。

ご使用の前に、よくお読みのうえ、正しくお使いください。必ず保管してください。



工事店様へ この説明書は必ずお客様にお渡しください。

安全に関するご注意

警告

 分解禁止	<p>■ 器具を改造したり、部品交換をしないでください 火災・感電・落下によるけがの原因となります。</p>	 必ず守る	<p>■ ランプは器具表示のものを使用してください。 間違った種類、ワット数のランプを使用すると、火災の原因となります。</p>
	<p>■ 布や紙など燃えやすいものをかぶせないで下さい。 火災の原因となります。</p>		<p>■ 異常を感じた場合、速やかに電源を切ってください。 工事店、電器店、または別紙ご相談センターにご相談ください。</p>

注意

 禁止	<p>■ 点灯中や消灯後 15分以内のランプにさわらないでください。 ランプやその周辺が過熱しており、やけどの原因となります。</p>	 必ず守る	<p>■ 本体の取りはずしは、工事店、電器店に依頼してください 本体の取りはずしには資格が必要です。</p>
--	--	---	---

■ 定格

定格電圧	周波数	消費電力	ランプ電力	使用ランプ
AC100V	50/60Hz 共用	13W	13W	13WパルックボールYOU (D型) 蛍光灯 EFD13UEL

この紙は再生紙を使用しています。

使用上のご注意

- ・器具の近くでは赤外線式リモコンが動作しないことがごくまれにあります。
- ・電波の弱い場所（山間部・鉄筋建物など）では、ラジオや室内アンテナ使用のテレビに影響する事があります。
- ・パルックボールは点灯直後約20分間、明るさや光色が若干変化しますが、異常ではありません。

各部のなまえ・ランプ交換について **⚠ 注意** ランプ交換の際は、安全のため電源を切ってください。通電状態で行うと感電の原因となります。

- ・ランプは器具表示のナショナルランプをお求めください。
白熱ランプは使用できません。
間違った種類・ワット数のランプを使用すると、火災の原因となります。
取付けは確実に行ってください。
取付けが不完全な場合、落下によるけがの原因となります。
- ・点灯中や消灯後15分以内のランプにさわらないでください。
ランプやその周辺が過熱しており、やけどの原因となります。

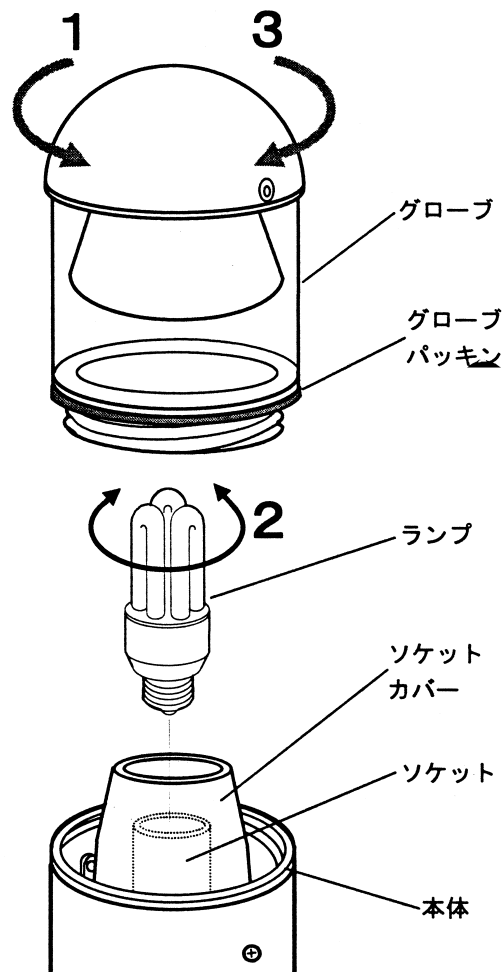
1 グローブをはずす

2 ランプを交換する

グローブパッキンが取付いていることを確認してから

3 グローブを取付ける

取付けが不完全な場合
浸水による感電の原因となります。



お手入れについて

⚠ 注意 お手入れの際は、安全のため電源を切ってください。通電状態で行うと感電の原因となります。

- ・明るく安全に、ご使用していただくため、定期的（6カ月に1回程度）に清掃・点検してください。
汚れがひどい場合は、石けん水にひたした布を、よく絞ってふきとり、乾いたやわらかい布で仕上げてください。
- ・シンナー、ベンジンなどの揮発性のものでふいたり、殺虫剤をかけたりしないでください。
変色、破損の原因になります。