

品番 LYH32

お客様へ

お買いあげありがとうございます。
 ご使用前によくお読みのうえ、正しくお使いください。そのあと必ず保管してください。

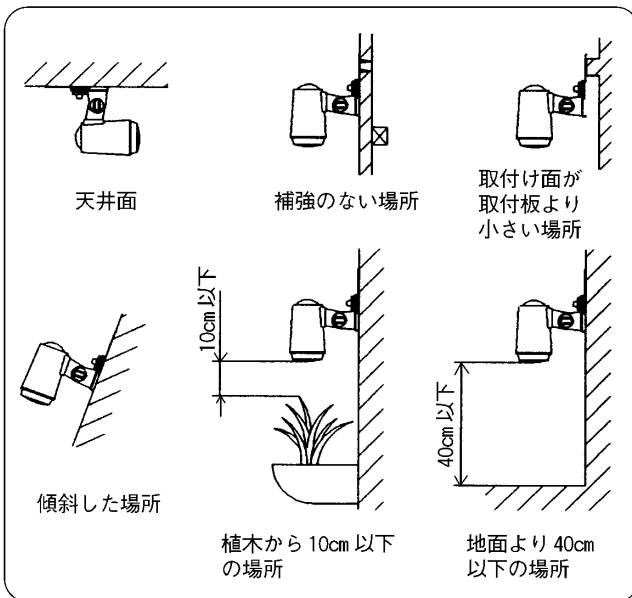
安全に関するご注意

 警告

- 直流12ボルト以外では使用しないでください。
 過電圧を加えると火災・感電の原因となります。
- 器具は別売の電源ユニット (LYH71・LPT85, LYH72・LPT86) と組合わせて使用してください。
 他の電源ユニットを使用しますと、火災・感電の原因となります。
- 指定以外のランプを使用しないでください。
 ハロゲン電球等を使用すると火災の原因となります。

■こんな場所には取付けないでください。

この器具は防雨型壁面取付専用です。
 指定場所以外に取付けると、火災・感電・落下によるけがの原因となります。



- ケーブルを無理に曲げたり、引張ったりしないでください。
 コードが破損し、火災の原因となります。
- ケーブルをねじったり、たばねたりしないでください。
 コードが破損し、火災の原因となります。
- ケーブル、及び接続器に重いものを載せたり、挟み込んだり、踏みつけたりしないでください。
 コードが破損し、火災の原因となります。
- 布や、紙など燃えやすいものをかぶせたりしないでください。
 火災の原因となります。
- アルカリ系洗剤は使用しないでください。
 強度低下による破損の原因となります。



- 器具を改造したり、部品交換をしないでください。
 火災・感電・落下によるけがの原因となります。



- 異常を感じた場合、速やかに電源を切ってください。
 販売店または別紙ご相談センターにご相談ください。

 注意



- 点灯中や消灯直後のランプにさわらないでください。
 ランプやその周辺が過熱しており、やけどの原因となります。



- 温度の高くなるものを置かないでください。
 ガス機器やその排気筒の上に取付けないでください。火災の原因となります。

■定格

使用電圧	消費電力	使用ランプ
DC12V	10W	12V10Wキセノン電球 LK12110 (LYH87) (G4)

各部のなまえと取付け方

警告 器具の取付けは、説明書にしたがい確実に行ってください。
(器具の取付けに不備があると火災、感電、落下によるけがの原因となります。)

注意 点灯中や消灯直後のランプにさわらないでください。
ランプやその周辺が過熱しておりやけどの原因となります。

■付属品

部品名	入数
器具本体 (接続器付 ランプ同梱 ケーブル約2.5m付)	1

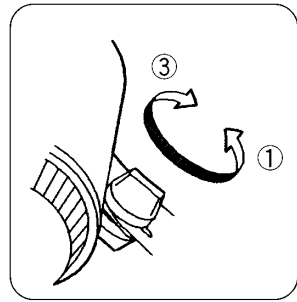
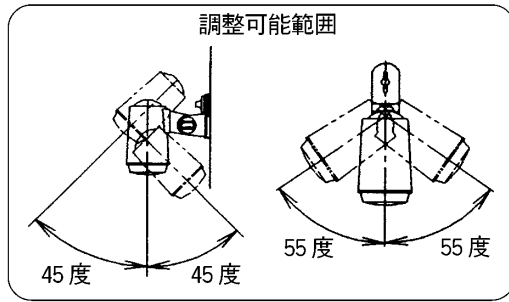
部品名	入数
木ネジ	2
取扱説明書	1
保証書	1

■取付け方

- 付属の木ネジ(2本)で取付板を取付ける
取付けが不完全な場合、落下の原因となります。
- 電源ユニット(別売)にケーブルを接続する
(ケーブルの接続方法は電源ユニットの施工・取扱説明書を参照ください。)
(トランス電源ユニットから末端器具までの配線長さは、15mまでとしてください。
※15m以上で使用しますと、器具どうしの明るさに差が生じたり、点灯しないことがあります。)

■照射方向の調整について

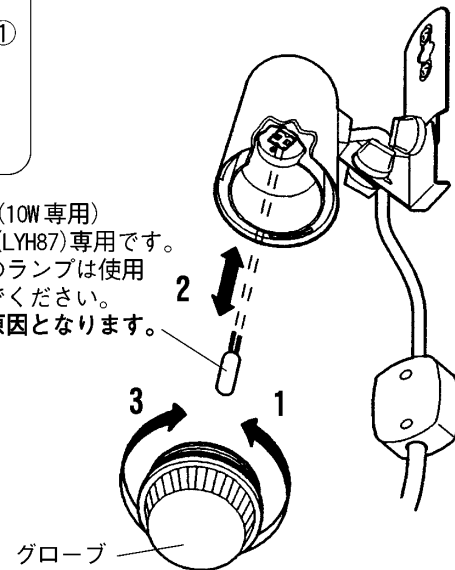
- つまみねじをゆるめる
 - 照射方向を調整する
 - つまみねじを締め付ける
- 調整可能範囲以上に動かさないでください。
器具破損の原因となります。



■ランプ交換について

- ランプは「10W キセノン電球 LK12110 (LYH87)」をお買い求めください。
 - ※同ワットでも、ハロゲン電球は絶対に使用しないでください。火災の原因となります。
- グローブをはずす。
 - ランプを交換する。
 - グローブを締め付ける。
- 締め付けが不完全な場合、感電の原因となります。

ランプ(10W専用)
LK12110(LYH87)専用です。
その他のランプは使用
しないでください。
火災の原因となります。



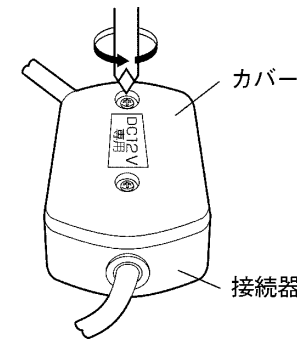
■別売部品組み合わせ表

部品名	品番	用途
電源ユニット	LYH71・LPT85 (35W) LYH72・LPT86 (60W)	器具を点灯するために必要です。 ・LYH71・LPT85の場合3灯まで ・LYH72・LPT86の場合3灯×2回路=6灯まで
延長用ケーブル	LYH81 (5m) LYH82 (10m) LYH83 (15m)	・器具を遠距離に設置したい場合に使用します。

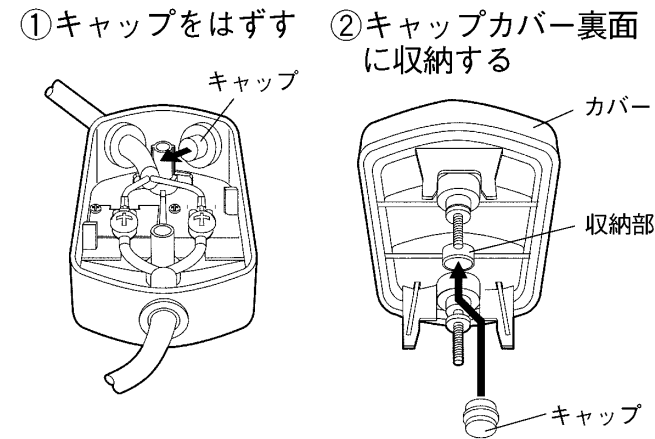
他の照明器具を接続する場合

(キャプタイヤケーブル外径φ9.6mm付照明器具)

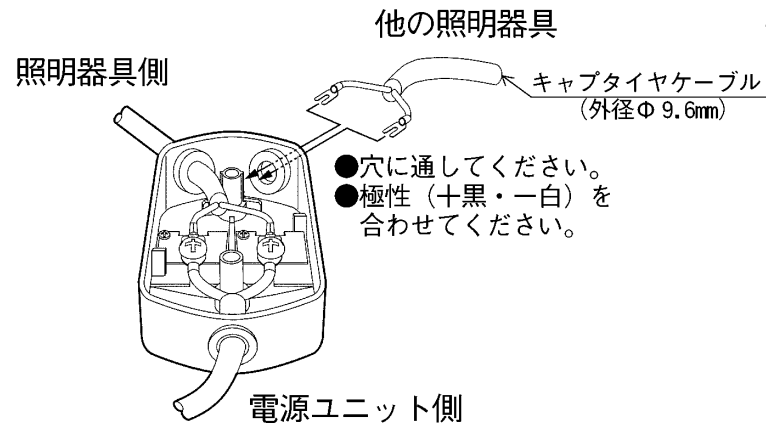
1. プラスドライバーで接続器のねじ(2個)を緩め
カバーをはずす



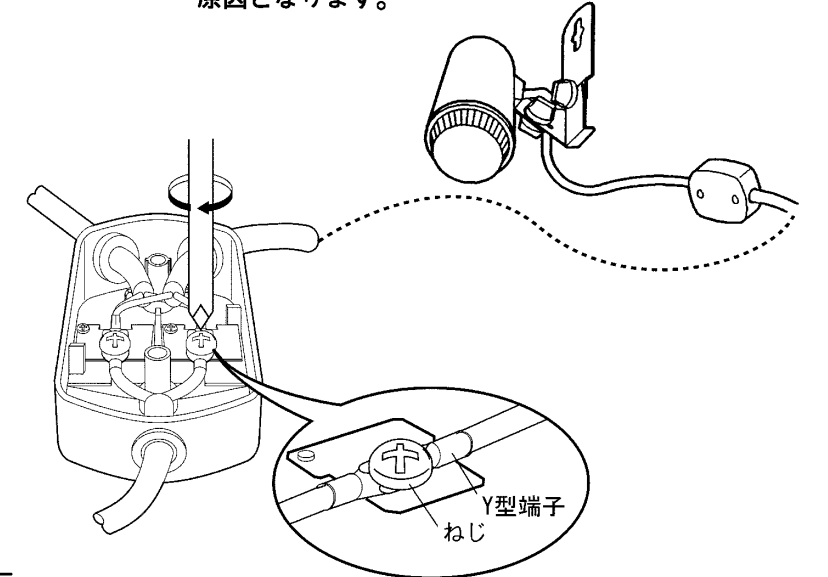
2. 接続器の送り部よりキャップをはずす
●はずしたキャップはカバー裏面の収納部にはめ込み保管してください。



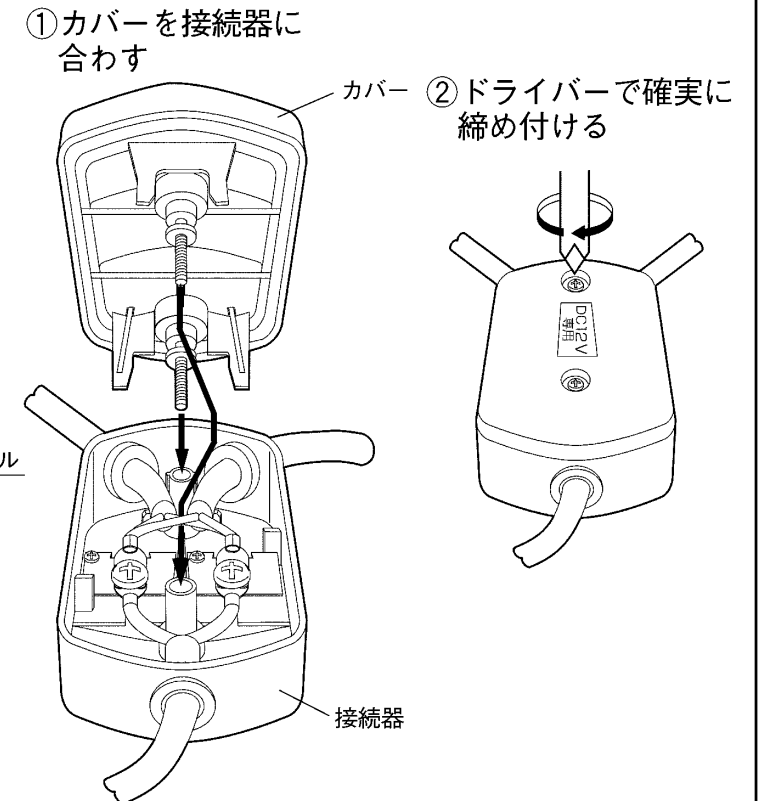
3. 接続器の送り部より他の照明器具のコードを通す



4. 接続器の端子部にY字端子を確実に差し込み
ねじを堅固に締め付ける
締め付けが不完全な場合、接続不良による発熱の原因となります。



5. 接続器のカバーを確実に取り付ける
取り付けが不完全な場合、水が入り点灯できなくなることがあります。



修理を依頼される前に

「下記の点検をお願いします。」

現象	考えられる原因	処置	左記の処置を行っても現象が続く場合
点灯しない	ランプが切れている	ランプを交換してください。 LK12110を購入してください。	処置した後になお異常がある場合は、必ず電源を切ってからお求めの販売店、別紙ご相談センターにご相談ください。
	ランプがゆるんでいる	ランプを確実に取付ける。	
	ケーブルがゆるんでいる	ケーブルを確実に取付ける	
	ケーブルが断線している	ケーブルを交換してください。	
	ケーブルが短絡（ショート）している	端子周辺などでケーブルが短絡（ショート）していないか確認してください。	
	電源ユニットの出力がOFFになっている。	電源ユニットの出力をONにしてください。	
点滅を繰り返す。	照明器具を電源ユニットの正面に設置している。	<ul style="list-style-type: none">・照明器具の設置場所をかえる。・電源ユニットの施工・取扱説明書をよくご覧のうえ、電源ユニットの「明るさセンサ」レベルを上げてください。	

お手入れについて

⚠ 注意 お手入れの際は、安全のため電源を切ってください。通電状態で行うと感電の原因となります。

- 安全にご使用いただくため、定期的に（6ヵ月に一回程度）にお掃除、点検してください。
- 汚れがひどい場合は、石けん水にひたした布をよく絞ってふきとり、乾いたやわらかい布で仕上げてください。丸洗いはしないでください。
- シンナー、ベンジンなどの揮発性のものでふいたりしないでください。変質、変色、破損の原因となります。
- 器具全体を水洗いしないでください。火災の原因となります。

保証について

- この器具には保証書がついています。
- 保証書は必ず施工店名、施工日など所定事項の記入を確かめてから施工店からお受け取りください。
- 保証書記載内容を確認のうえ、大切に保管してください。

東洋エクステリア株式会社

UZ050-T3A

取説コード

UZ 050

200006A