



品名	灯具品番	適合ポール
エントランスライト EH-13型	LYW63	LBG23

お客様へ お買いあげありがとうございます。
 ご使用前によくお読みのうえ、正しくお使いください。そのあと必ず保管してください。



工事店様へ この説明書は必ずお客様にお渡しください。

安全に関するご注意

警告

 分解禁止	<p>■器具を改造したり、部品交換をしないでください。 火災・感電・落下によるけがのおそれがあります。</p>	 必ず守る	<p>■ランプは器具表示のものを使用してください。 間違った種類、ワット数のランプを使用すると、火災のおそれがあります。</p>
	<p>■布や紙など燃えやすいものをかぶせないでください。 火災のおそれがあります。</p>		<p>■異常を感じた場合、速やかに電源を切ってください。 工事店、電器店、ご相談センターにご相談ください。</p>

注意

 禁止	<p>■点灯中や消灯直後のランプにさわらないでください。 ランプやその周辺が過熱しており、やけどの原因となります。</p>	 必ず守る	<p>■本体の取りはずしは、工事店電器店に依頼してください。 本体の取りはずしには資格が必要です。</p>
	<p>■器具の近くに温度の高くなるものを置かないでください。 火災の原因となります。</p>		

仕様

使用電圧	付属ランプ
AC100V	40形ミニクリプトン電球（クリア・110V用・E17）

●定格100V用のランプも使用可能です。

この紙は再生紙を使用しています。

各部のなまえと ランプ交換について

⚠ 注意

ランプ交換の際は、安全のため電源を切ってください。
通電状態で行うと感電の原因となります。

- ・ランプは器具表示のナショナルランプをお求めください。
間違った種類・ワット数のランプを使用すると、
火災の原因となります。

取付けは確実に行ってください。

取付けが不完全な場合、落下によるけがの原因となります。

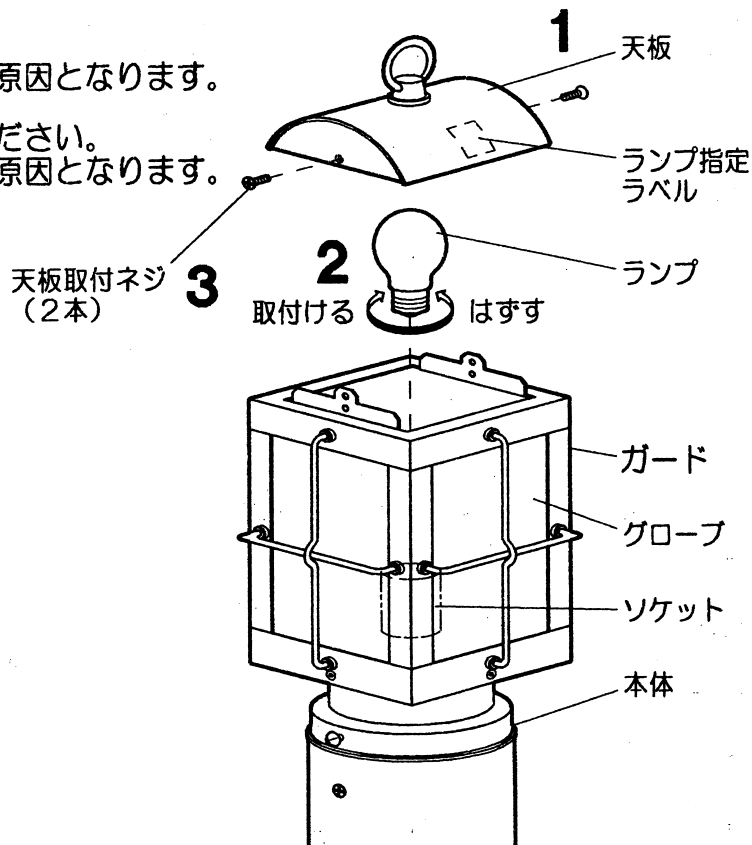
- ・点灯中や消灯直後のランプにさわらないでください。
ランプやその周辺が過熱しており、やけどの原因となります。

1 天板取付ネジ（2本）をはずして
天板をはずす

2 ランプを交換する

3 天板を取付ける

取付けが不完全な場合、感電・落下による
けがの原因となります。



お手入れについて

⚠ 注意

お手入れの際は、安全のため電源を切ってください。
通電状態で行うと感電の原因となります。

- ・明るく安全に使用していただくため、定期的（6ヶ月に1回程度）に点検してください。
汚れがひどい場合は、石けん水にひたした柔らかい布をよく絞ってふきとり
乾いた柔らかい布で仕上げてください。
- ・シンナー、ベンジンなどの揮発性のものでふいたり、殺虫剤をかけたりしないでください。
変色・破損・劣化の原因となります。

取説コード

UZ097

200103A
200204C