

施主様用

このたびは、東洋エクステリア製品をお買い上げいただきまして、まことにありがとうございます。

快適に使用していただくために

取扱説明書




自然浴
生活

テラス (ドレンエルボ仕様)

もくじ

- 1.安全のために必ず守ってください……………1
- 2.各部の名称……………2
- 3.ご使用にあたって……………3
 - 3-1 風に対する仕様について……………3
 - 3-2 積雪に対する仕様について……………3
 - 3-3 積雪カバーの取扱い(オプション)……………4
 - 3-4 ご注意とお願い……………5
- 4.お手入れについて……………5
- 5.修理……………6
- 6.別売り品……………6

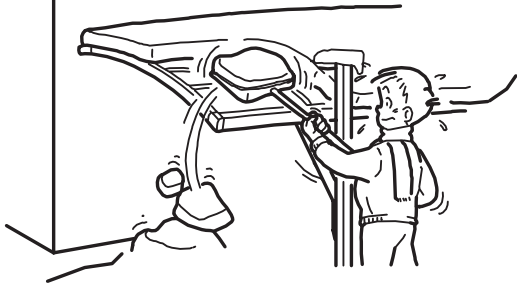
この取扱説明書の内容は、製品を安全に正しくお使いいただき、あなたや他の人々の危害や損害を未然に防止するためのものです。表示記号の内容を良く理解したうえで、本書の内容(指示)にしたがってください。

安全に関する記号	記号の意味
 警告	取扱いを誤った場合に、使用者が死亡または重傷を負うおそれがある内容を示しています。
 注意	取扱いを誤った場合に、使用者が中・軽傷を負うおそれがある内容、または物的損害のおそれがある内容を示しています。
お願い	取扱いを誤った場合に、製品の損傷または故障のおそれがある内容を示しています。
 補足	説明の内容で知っておくと便利なことを示しています。

- 製品を安全に正しくお使いいただくために、ご使用になる前にこの取扱説明書を最後までお読みください。お読みになったあとは、たいせつに保存してください。

1 安全のために必ず守ってください

⚠ 注意



- 降雪時には雪おろしが必要です。屋根が雪の重さでつぶれ落ちてケガをするおそれがあります。雪おろしの指示は各種テラスによって異なります。「3-2 積雪に対する仕様について」および柱に貼付けている、雪おろし注意シールにしたがって雪をおろしてください。
 - ・積雪量は、積雪1cmあたり3kg/m²として算出しています。湿った雪ではこれより重くなる場合がありますので、早めに雪をおろしてください。

⚠ 注意



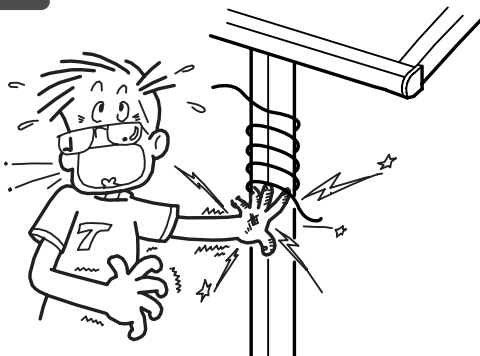
- 屋根の上に乗らないでください。また、重量物を載せたり、柱にぶらさがらないでください。落ちてケガをするおそれがあります。

⚠ 注意



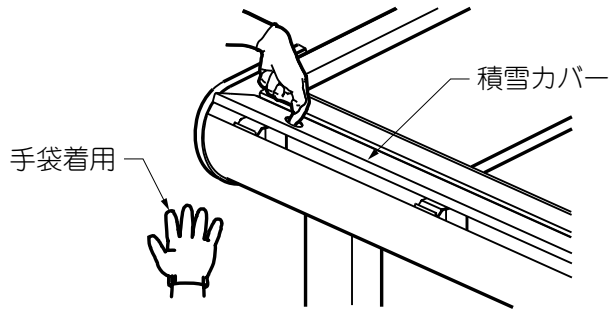
- テラスに頭などをぶつけないように注意してください。ケガをするおそれがあります。

⚠ 注意



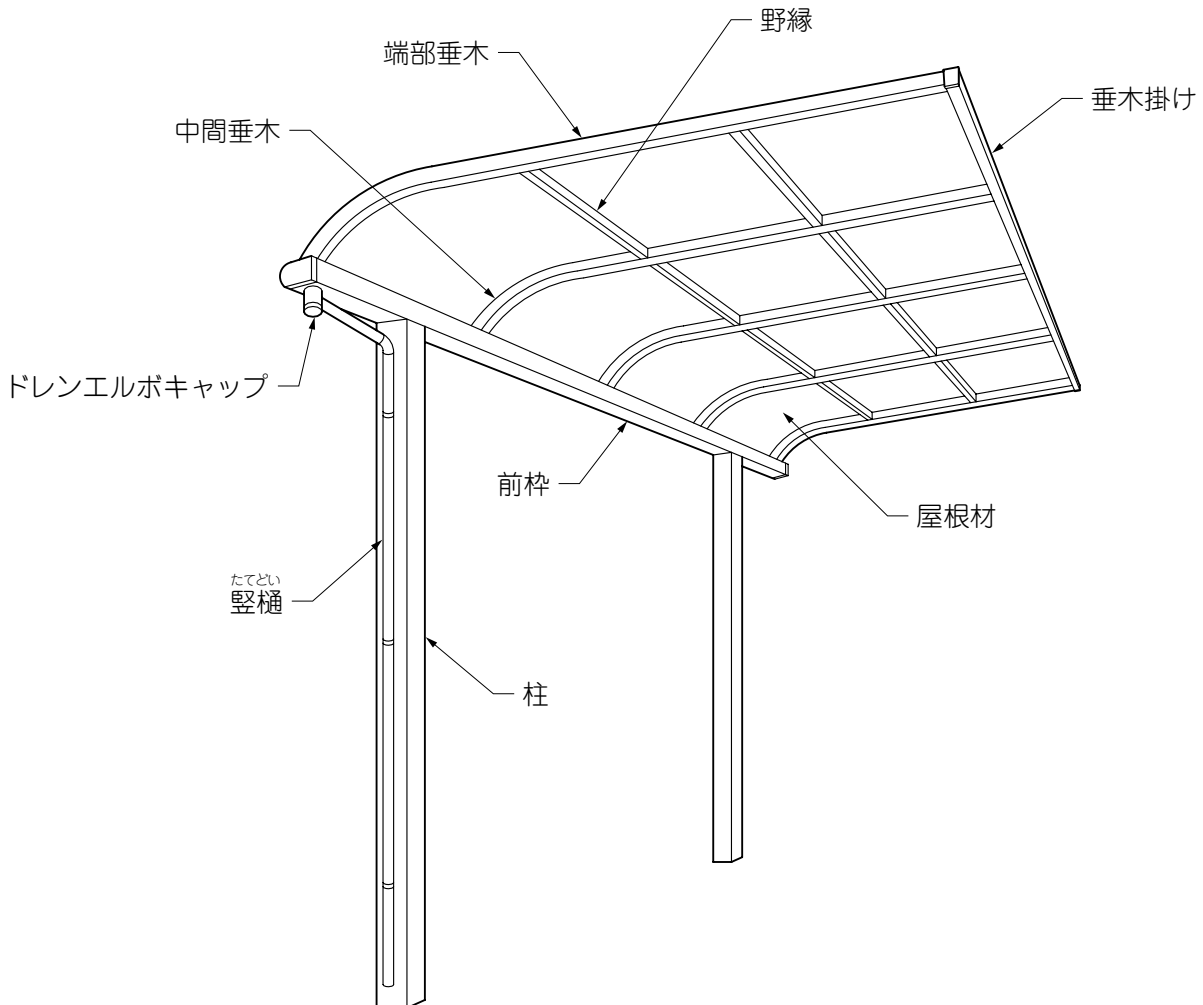
- 製品に電線を巻き付けしないでください。漏電により、感電するおそれがあります。

注意



- 雨どいを清掃する際は、手袋をして行ってください。バリなどでケガをするおそれがあります。

2 各部の名称



3 ご使用にあたって

3-1 風に対する仕様について

補足

- 本製品は、タイプ・サイズごとに設置可能な階数が決まっている設計になっています。
(表3-1参照)
- 風速は、設置する環境(地域・場所・風向き)により異なります。

表3-1 テラスの設置可能階数

製品名	出 幅	1 階	2 階	3 階	
				関東間	関西間
サンクテラス 上止めタイプ	3・4尺	○	○	○	×
	5・6尺	○	○	×	
	7~10尺	○	×	×	
	12・15尺				
サンクテラス 下止めタイプ	3・4尺	○	○	○	
	5・6尺	○	○	×	
ジェイテラス	全サイズ	○	×	×	

3-2 積雪に対する仕様について

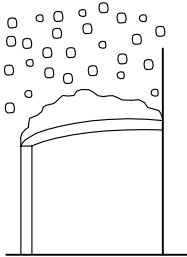
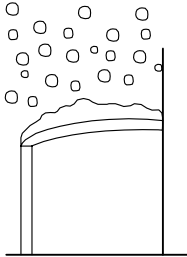
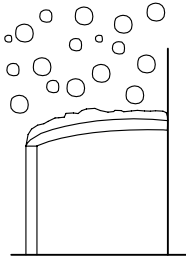
注意

- 表3-2の積雪量になる前に必ず雪おろしをしてください。屋根材が雪の重さでつぶれ落ちるおそれがあります。

お願い

- 製品により強度が異なりますので柱に貼付けている雪おろし注意シールにしたがって雪をおろしてください。
- 雪の重さは雪の状態によって大きく変化します。特に春先の雪は新雪に比べ重くなりますので表3-2の積雪量の目安よりも早めに雪おろしをしてください。
- 雪おろしの際、雪はできるだけ残さないようにしてください。残った雪が氷状になり、たいへん重くなります。
- 雪おろしの際、絶対に水をかけないでください。雪が氷状になり、さらに重くなります。
- 雪おろしの際、金属製スコップ等を使用すると屋根材が割れたり、傷付く原因になります。プラスチック製スコップ等で静かに行なってください。

表3-2 耐積雪荷重と積雪量の目安

		雪の種類		
		新雪	しまりゆき 締雪	ざらめゆき 粗目雪
		<ul style="list-style-type: none"> 新しく降った粉状の雪  <p>雪比重 0.3</p>	<ul style="list-style-type: none"> 水分を含んだやや重い雪 降り積もって圧縮された雪  <p>雪比重 0.5</p>	<ul style="list-style-type: none"> 水分を含んで凍っていて粒の大きな雪  <p>雪比重 0.7</p>
耐積雪荷重	製品名	安心してお使いいただける積雪量の目安		
600N/m ² (61.2kg/m ²)	ジェイテラス サンクテラスFタイプ600タイプ サンクテラスRタイプ600タイプ	20cm	12cm	8cm
1500N/m ² (153kg/m ²)	ジェイテラスRタイプ(積雪地用) ジェイテラスHタイプ(積雪地用) サンクテラスFタイプ1500タイプ サンクテラスRタイプ1500タイプ	50cm	30cm	21cm
3000N/m ² (305.9kg/m ²)	サンクテラスFタイプ3000タイプ サンクテラスRタイプ3000タイプ	100cm	61cm	43cm

補足

- 本製品は、表3-2の荷重に耐えられる設計になっています。
 - ・ この性能は弊社で指定する施工指示(基礎の大きさ等)どおりに施工した場合に限ります。
 - ・ 設置する地域による積雪量の違いを想定し強度を分類して設計しています。
- 雪の種類は、「日本雪氷学会の分類名称」によります。

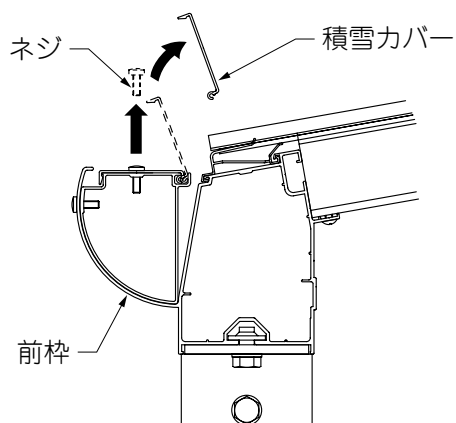
3-3 積雪カバーの取扱い (オプション)

お願い

- 積雪カバーを取付けたまま降雨期をむかえた場合、大雨の際に雨水が積雪カバーを乗り越えて前枠の外に流れ落ちる事があります。
降雪時期を過ぎて積雪カバーを取外す場合は、次の作業を施工店に依頼してください。

補足

- 降雪期の前には施工店に依頼して積雪カバーを取付けてください。



- ①積雪カバーの上面から前枠に取付けているネジを外します。
- ②積雪カバーを上へ引き抜きます。
- ③外した積雪カバーは、お客様で保管してください。

お願い

- 外したネジはなくさないように保管してください。
- 積雪カバーは変形させないように保管してください。

3-4 ご注意とお願い

⚠ 注意

- パネルに火を近づけないでください。
- 当社指定の付属品以外は取付けないでください。
- ボルト、ナット、ネジ等は絶対にゆるめないでください。
- 年1回程度の定期点検を行ない、ネジ・ボルト類のゆるみを締め直してください。
- 製品の分解や改造は絶対にしないでください。

お願い

- 製品に関する移設、増設などは、お買い求めの工務店・販売店・電気工事店(電気工事有資格者)または、東洋エクステリア「お客様相談室」にご相談ください。

4 お手入れについて

(1) 本体の清掃

- ①年に2~3回水洗いをして拭きとってください。
 - a.汚れがひどい場合は、中性洗剤を薄めた液で汚れを落としたあとで、洗剤が残らないようによく水洗いをして拭きとってください。

お願い

- シンナー、ベンジンなどの有機溶剤は使わないでください。塗料がはげたり、屋根材が変質することがあります。

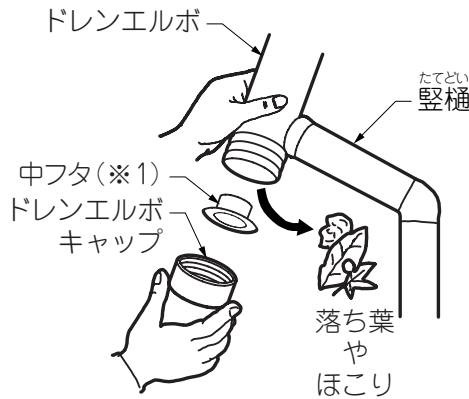
(2) キズの補修

お願い

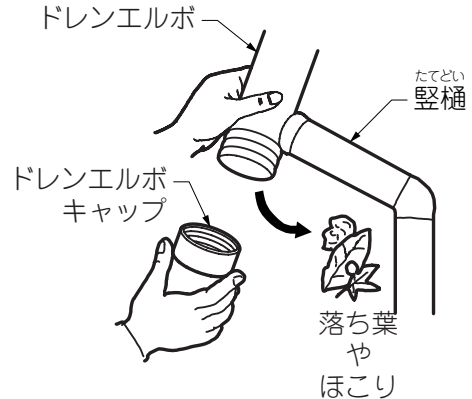
- あやまってキズをつけた場合は、弊社純正補修塗料で補修してください。放置すると腐蝕の原因になります。

(3) 樋の清掃方法 ※ドレンエルボ仕様は中フタつき(※1)と中フタなしがありますので注意してください。

■中フタつき



■中フタなし



注意

- ドレンエルボキャップや中フタ(※1)を取外すとき、ほこりや泥水があふれ落ちるおそれがあります。衣類につかぬよう、また目や口に入らぬように注意してください。

- ①ドレンエルボキャップと中フタ(※1)を両手で取外し、たまった落ち葉やほこりを取除いてください。
- ②落ち葉やほこりを取除いた後は、両手でしっかりと取付けてください。

お願い

- 樋がつまると雨水が雨樋からあふれ落ちますので、樋にたまった落ち葉やほこりは定期的に取り除いてください。

5 修理

- 製品に異常が生じたときは使用を中止し、お買い上げの販売店(工事店)にご連絡ください。
- 修理に関するお問い合わせは、お買い上げの販売店(工事店)または、東洋エクステリア「お客様相談室」にお問い合わせください。
- 修理を依頼されるときは、下記のことをお知らせください。

故障の状況	できるだけ詳しく	ご氏名	
製品名		ご住所	
施工日	年 月 日	電話番号	
施工店名		その他	

6 別売り品

- 下記のような別売り品がありますので、目的に合わせてご利用ください。
 - ・前面スクリーン(商品によっては、設定のないものもあります。)
 - ・側面パネルセット(商品によっては、設定のないものもあります。)
 - ・竿掛けセット
 - ・クリーンハンガー
 - ・補修塗料

— お客様相談室 —

☎0120-171-705

東洋エクステリア株式会社

MAH-314C

取説コード

UZ123

200108A_1007

200304C_1007