

## 品番 V G W 7 8

### お客様へ

ご購入ありがとうございます。

- ご使用前によくお読みのうえ、正しくお使いください。そのあと必ず保管し必要なときにお読みください。
- 施工には電気工事士の資格が必要です。必ず、工事店・電器店に依頼してください。

## 安全上のご注意

必ずお守りください

### 警告

器具を改造したり、  
部品交換をしない



分解禁止

火災・感電・落下によるけがのおそれがあります。

ランプは器具表示  
のものを使用する



必ず守る

間違った種類、ワット数のランプを使用すると火災のおそれがあります。

異常を感じた場合  
は電源を切る



必ず守る

異常状態が収まったことを確認し、販売店または別紙ご相談窓口にご相談ください。

### 注意

点灯中や消灯直後は  
ランプやその周辺に  
さわらない



接触禁止

守らないとやけどの原因となることがあります。

ランプ交換・お手入れの際は、  
壁スイッチを切る



必ず守る

通電状態で行うと感電の原因となります。

## 使用上のご注意

- ・器具の近くでは赤外線式リモコンが動作しないことがごくまれにあります。
- ・電波の弱い場所（山間部・鉄筋建物など）では、ラジオや室内アンテナ使用のテレビに影響することがあります。
- ・パルックボールは点灯直後約20分間、明るさや光色が若干変化しますが、異常ではありません。

## ランプを交換する

電源を切って、ランプやその周辺が冷めてから行なってください。

- ・ランプは必ず器具に表示されたナショナルランプをお求めください。
- ・白熱ランプは使用できません。

### 1 パネルを取りはずす

### 3 パネルを取り付ける

### 2 ランプを交換する



注意

取り付けが不完全な場合、感電・落下によるけがの原因となります。

## お手入れについて

電源を切って、ランプやその周辺が冷めてから行なってください。

- ・明るく安全に使用していただくため、定期的（6カ月に1回程度）に清掃、点検してください。汚れがひどい場合は、石けん水に浸した布をよく絞ってふきとり、乾いたやわらかい布で仕上げてください。
- ・シンナー、ベンジンなどの揮発性のものでふいたり、殺虫剤をかけたりしないでください。変色・破損の原因となります。

## 仕様

使用電圧	周波数	消費電力	付属ランプ
AC100V	50/60Hz共用	22W	D22形パルックボールYOU蛍光灯

## 施工説明

### 安全上のご注意

必ずお守りください

#### 警告

##### ■ 器具の取り付けは、説明書にしたがい確実にを行う

取り付けに不備があると、  
火災・感電・落下によるけがのおそれがあります。

##### ■ タイル面など取付面に凸凹がある場合はすき間を埋める

本体パッキンと取付面との、すき間を防水シール剤などで埋めてください。

防水が不完全な場合、火災・感電のおそれがあります。

##### ■ 接地工事は、電気設備の技術基準にしたがい確実にを行う

接地が不完全な場合、感電のおそれがあります。

##### ■ 指定以外の場所に取り付けない

火災・感電・落下によるけがのおそれがあります。



禁止

- 壁面及び天井面取り付け
- 浴室などの湿気の多い場所
- 水のたまる場所
- 本体パッキンより小さい取付面

● この器具は、据置き取り付け専用です。

##### ■ 交流100ボルトで使用する

過電圧を加えると過熱し、火災・感電のおそれがあります。

#### 注意

##### ■ 温度の高くなるものの近くに取り付けない

ガス機器やその排気筒の近くに取り付けると  
火災の原因になることがあります。

##### ■ 調光器と組合せて使用しない

調光機能が付いた壁スイッチなどの調光器と組合せて使用し  
ないでください。火災の原因となることがあります。

・調光器の取りはずしが必要です。

### 各部のなまえと取り付けかた

#### 1 付属の木ネジ(2本)で取付板を取り付ける

・取り付けピッチ：83.5mm、66.7mm

#### 2 口出線に電源線を接続する

・口出線との接続はスリーブなどにより確実にを行い、  
防水テーピングを施してください。

(内線規定 (JEAC8001-2000) 1335-7~9に準ずる)

・接地端子ネジよりD種 (第三種) 接地工事を行う

#### 3 袋ナット(2個)でフランジを取り付ける

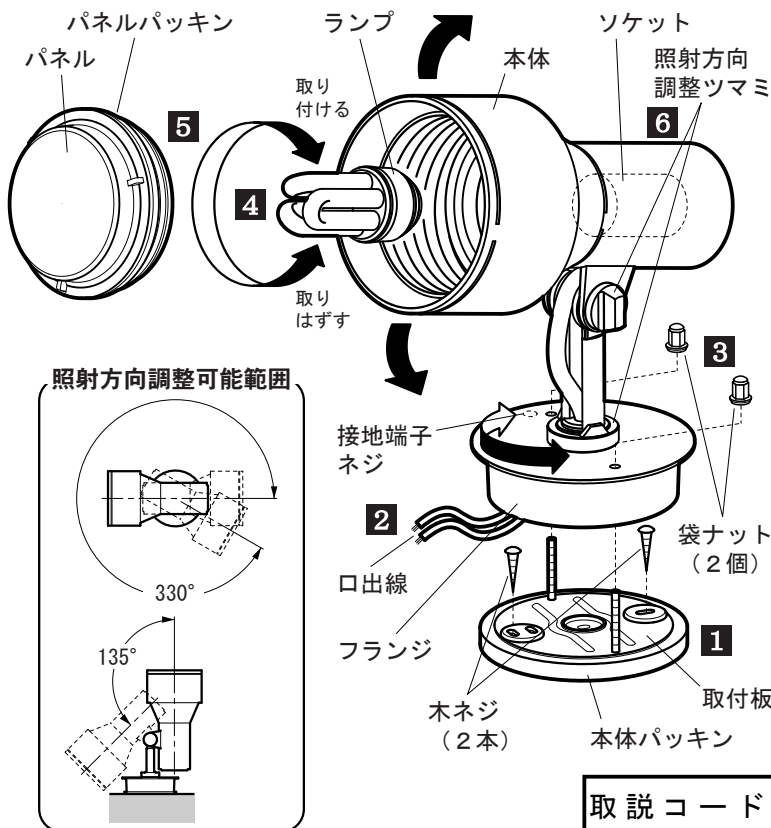
#### 4 ソケットにランプを取り付ける

#### 5 本体にパネルを取り付ける

・パネルパッキンが付いていることを確認する。

#### 6 照射方向を調整する

- ①照射方向調整ツマミをゆるめる。
- ②照射方向を調整する。
- ③照射方向調整ツマミを締め付ける。



取説コード

UZ140

200305A