

施主様用

壁付け物干し(標準・ロングタイプ) 取扱説明書

- この取扱説明書は、必ずお施主様にお渡しください。
- 本説明書で使われているマークには、以下のような意味があります。

▲注意 …取扱いを誤った場合に、使用者などが中程度の傷害・軽傷を負う危険又は物的損害の発生が想定されます。
冒頭にまとめて記載していますので必ずお読みください。

▲注意

※製品破損による人への被害・物的損害が想定されますので、下記事項をお守りください。

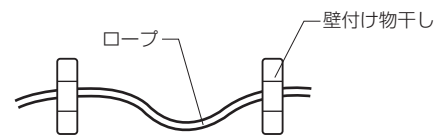
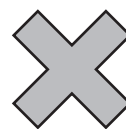
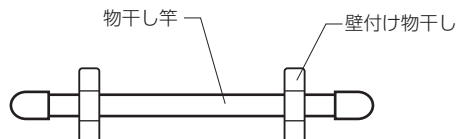
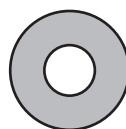
- 竿掛け・物干し竿にぶら下がらないでください。
竿掛け・物干し竿に思わぬ負荷が掛かりますと破損のおそれがあり、予期せぬケガにつながりますので、特にお子様のいるご家庭ではご注意ください。
- 竿の脱落防止に、市販の竿抜け防止ストッパーをご使用ください。強風時など竿が落下し、予期せぬケガにつながるおそれがあります。

※ぶら下がり危険



■お願い

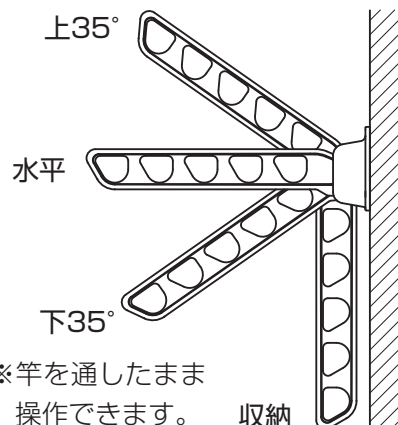
- 必ず物干し竿をご利用ください。ロープを使用しますと竿掛けに横方向の力が掛かり、故障や破損の原因になります。
- 洗濯物などの総重量は50kg以下としてください。商品が破損するおそれがあります。



ロープ掛け禁止

■ご使用方法

- アームの角度調節(右図参照)
 - ・アームを上げる場合はそのまま持ち上げてください。
 - ・角度調整の際は、角度ごとに固定された事を確認してください。
 - ・アームを下げるときは前方斜め上に持ち上げて作動してください。
 - ・作動時は指はさみなどに注意してください。
- ご使用なされない場合は収納してください。人の通行の妨げにならないようにしてください。



■お手入れ方法

- やわらかい布でから拭きしてください。
- 汚れのひどい場合には薄めた中性洗剤を使用し、水拭き・から拭きをしてください。(シンナー・ベンジン・たわし・金属ブラシなどは使用しないでください。)

壁付け物干し — 標準・ロングタイプ — 保証書

製造No. (商品名シールNo.)		
保 証 期 間	対 象 部 品	期 間 (お引渡し日より)
	本 体	2ヶ年
	但し電装部品	1ヶ年
お引渡し日	年 月 日	
お 客 様	ご住所	
	お名前	様
	電 話	()

本書はお引渡し日から左記期間中故障が発生した場合には、本書記載内容で無料修理を行うことをお約束するものです。詳細は下記記載内容をご参照ください。

※お引渡し日、お客様名、施工店名及び製造No.が不明の場合は、保証しかねますので施工店に必要事項の記入をご依頼ください。又本書は再発行致しませんので大切に保管してください。

施 工 店	住所・店名	(印)
	電 話 ()	

株式会社 LIXIL

〒136-8535 東京都江東区大島2-1-1

- 保証者**
株式会社LIXIL
 - 保証の対象者**
当該商品の所有者
 - 対象商品**
TOEXブランドで販売しているエクステリア商品
 - 保証内容**
取扱説明書・表示ラベルまたはその他の注意書きに基づく適正なご使用状態で、保証期間内に発生した不具合については、下記に例示する免責事項を除き、無料修理いたします。
 - 保証期間**
当該商品の施工完了日(お引渡し日)から起算して2年間。(電装部品及び木製部品については1年間)ただし、施工を伴わない商品についてはご購入された日から起算して1年間。
 - 免責事項**
保証期間内でも、次の様な場合には有料修理となります。
 - ① 取付説明書や表示ラベル、カタログなどに記載された施工・取り付け方法から逸脱したことによる不具合(例えば、腐食促進のおそれがある海砂・急結材等を使用したモルタルによる腐食、基礎寸法や取り付け寸法違いなどによる性能低下など)。
 - ② 取扱説明書や表示ラベル、カタログなどに記載された使用方法からの逸脱及び適切な維持管理を行わなかったことなどに起因する不具合(例えば、中性洗剤以外のクリーニング剤を使用したことによる変色や腐食、雪下ろしや操作上の注意などの注意シール内容の不励行による破損など)。
 - ③ 表示された商品の性能を超えた性能を必要とする地域や場所に取付けられた場合の不具合(例えば、積雪強度、耐風圧強度、寒冷地での作動性や凍結に起因する不具合など)。
 - ④ 建築躯体や、外構工事、土間工事、電気工事などの商品以外に起因する不具合。
 - ⑤ 商品又は部品の経年変化(使用に伴う消耗・摩耗など。木製品の反り、ひび割れ、節抜け、ささくれ、変色、ネジ、ボルトの緩みや釘の浮きなど)や経年劣化(樹脂部分の変質・変色など)またはこれらに伴う不具合、および電池・電球などの消耗品の損傷や故障。
 - ⑥ 自然現象や住環境に起因する結露、樹液の染み出しなどに起因する不具合(例えば、結露による凍結、かび、さび発生、樹液によるコンクリート壁面などの汚れなど)。
 - ⑦ 環境が特に悪い地域又は場所に取付けられたことに起因する腐食及び不具合(例えば、海岸地帯での塩害や大気中の砂塵・煤煙・金属粉・亜硫酸ガス・アンモニア・車の排気ガスなどの付着によって起きる腐食や塗装剥離、異常な高温・低温・多湿による不具合など)。
 - ⑧ 天災その他の不可抗力(例えば、暴風、豪雨、洪水、高潮、地震、地盤沈下、落雷、火災など)により商品の性能を超える事態が発生した場合の不具合。
 - ⑨ 実用化されている技術では予測不可能な現象またはこれが原因で生じた不具合。
 - ⑩ 犬、猫、鳥、ねずみ、虫などの小動物の害、又はつるや根などの植物の害による不具合。
 - ⑪ 使用者や第三者による不当な修理や改造(必要部品の取外し含む)に起因する不具合。
 - ⑫ 本来の使用目的以外の用途に使用された場合の不具合、又は使用目的と異なる使用方法による場合の不具合。
 - ⑬ 犯罪などの不法な行為に起因する破損や不具合。
- ※保証期間経過後の修理・交換などは有料といたします。
※本書によって、お客様の法律上の権利を制限するものではありませんので、保証期間経過後の修理についてご不明の場合は、お客さま相談センターにお問い合わせください。

お客さま相談センター

- ・商品のご購入・使い方などのご相談
- ・有償での修理と部品のご購入

☎ 0120-126-001 Fax 03-3638-8447

受付時間・・・月～金 9:00～18:00(祝祭日、年末年始、夏期休暇等は除く)

商品改良のため、予告なしに仕様の変更を行う場合がありますのでご了承ください。

※当社は、当社商品のユーザー様及び流通業者様等の皆様の個人情報を商品納入や商品保証書を通じて取得し、将来にわたる品質保証、メンテナンスその他の目的のために利用致します。当社の個人情報の取り扱いについて詳しくは当社ホームページの「プライバシーポリシー」(<http://www.lixil.co.jp/privacy/>)をご覧ください。

取説コード

UZ226

JZZ619983C
200701A_1039
201210E_1039