

門柱灯 HK-10型

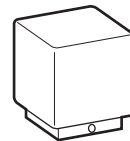
取付説明書

保管用

HH8VLB05AB-T3A

お客様へ

このたびはお買い上げいただき、まことにありがとうございます。
説明書をよくお読みのうえ、正しく安全にお使いください。
ご使用前に「安全上のご注意」(1ページ)を必ずお読みください。
この説明書は大切に保管してください。
施工には電気工事士の資格が必要です。必ず、販売店、工事店に依頼してください。



上手に使って上手に節電

安全上のご注意

必ずお守りください

人への危害、財産への損害を防止するため、必ずお守りいただくことを説明しています。

■誤った使いかたをしたときに生じる危害や損害の程度を区分して、説明しています。

警告

「死亡や重傷を負うおそれがある内容」です。

注意

「傷害を負うことや、財産の損害が発生するおそれがある内容」です。

■お守りいただく内容を、次の図表示で説明しています。



してはいけない内容です。



実行しなければならない内容です。

警告

■異常を感じた場合、
速やかに電源を切る

異常状態が収まったことを確認し、販売店、工事店にご相談ください。

■器具を改造したり
部品交換をしない

火災、感電、落下によるけがのおそれがあります。



分解禁止

注意

■照明器具には寿命があります。設置して10年経つと、外観に異常がなくても内部の劣化は進行しています。点検・交換してください。



点検せずに長期間使い続けるとまれに火災、感電、落下などに至る場合があります。
●1年に1回は「安全チェックシート」(4ページ)に基づき自主点検してください。

必ず守る

■本体の取り外しは
販売店、工事店に
依頼する



本体の取り外しには資格が必要です。

必ず守る

■ランプ交換、
お手入れの際は、
電源を切る



通電状態で行うと感電の原因となることがあります。

必ず守る

■点灯中や消灯直後の
ランプやその周辺に
さわらない



やけどの原因となることがあります。

接触禁止

■布や紙などの
燃えやすいものを
かぶせない



火災の原因となることがあります。

禁止

仕様

付属ランプの品名は、ランプに表示しています。ご確認ください。

使用電圧	周波数	消費電力	付属ランプ
AC100V	50/60Hz共用	10W (センサ待機時1W以下)	D15形パルックボールプレミア蛍光灯 (E26)

●D15形パルックボールスパイラル蛍光灯 (E26)、
D15形パルックボールプレミアQ(クイック)蛍光灯 (E26) も使用できます。

Z016_201001B

施工説明

安全上のご注意

必ずお守りください

警告

■ 器具の取り付けは、説明書に従い確実にを行う



取り付けに不備があると
火災、感電、落下によるけがのおそれがあります。

必ず守る

■ 交流100ボルトで使用する



過電圧を加えると過熱し、火災、感電のおそれがあります。

必ず守る

■ 接地工事は、電気設備の技術基準にしたがって確実にを行う



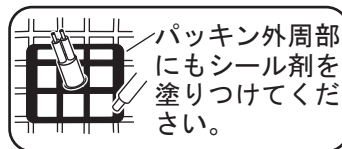
接地不完全な場合、
感電のおそれがあります。

アース線接続

■ 取付面と本体パッキンのスキマおよびパッキン外周部にシール剤を塗る



必ず守る



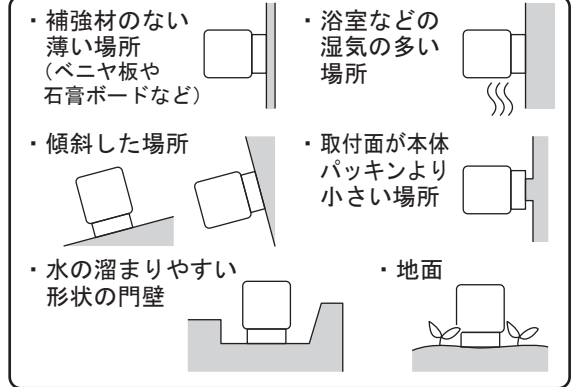
パッキンと取付面とのすき間を防水シールなどで埋めてください。防水が不完全な場合、火災、感電のおそれがあります。

■ 次のような場所には取り付けない



禁止

火災、感電、落下によるけがのおそれがあります。



● この器具は据え置き・壁面取付兼用防雨型です。
(防湿型ではありません。)

■ 電源線は端子台の差込み穴の奥まで確実に差し込む



必ず守る

差し込みが不完全な場合、
火災、感電のおそれがあります。

注意

■ 温度の高くなるものの近くに取り付けない



禁止

ガス機器や排気筒の近くに取り付けると、
火災の原因となることがあります。

■ 付属の梱包材は取り除いて使用する



必ず守る

そのまま使用すると、火災の原因となることがあります。

■ 調光器と組み合わせて使用しない



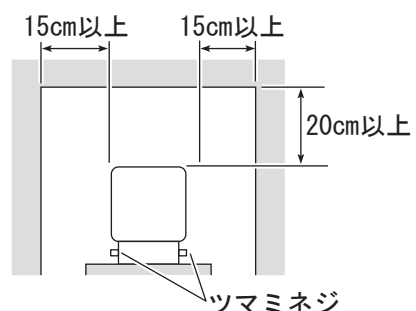
禁止

調光機能が付いた壁スイッチなどと組み合わせて使用すると、火災の原因となることがあります。

● 調光器の取り外しが必要です。

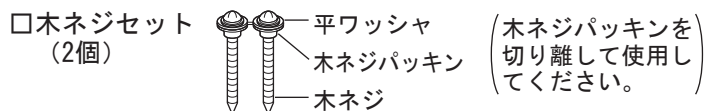
施工前のご確認事項

- 器具天面から20cm以上、ツマミネジ側から15cm以上障害物からはなして取り付けください。
(障害物があるとランプ交換できません。)
- 壁スイッチを設けることをおすすめします。
壁スイッチを設けないと消灯させたり、ランプ交換やお手入れの際に電源をOFFにできません。



付属部品の確認

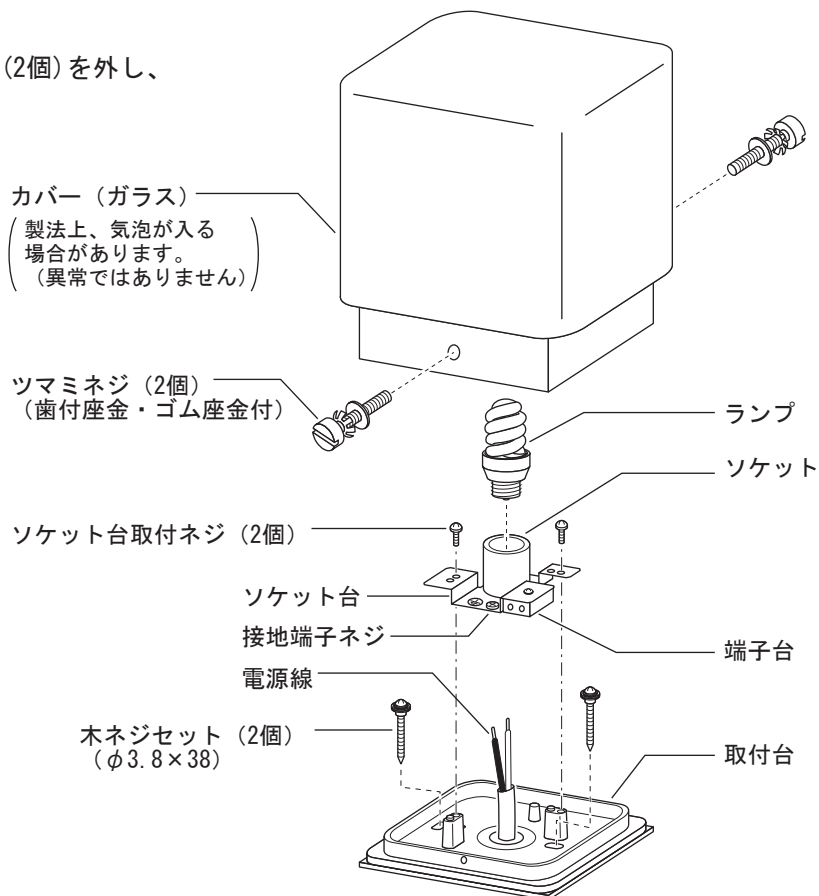
施工する前にまず付属部品をご確認ください



各部のなまえ

取り付けのご準備

- ① ツマミネジ (歯付座金・ゴム座金付) (2個) を外し、カバーと取付台を分離する。
- ② ソケット台取付ネジ (2個) を外し、ソケット台を取り外す。

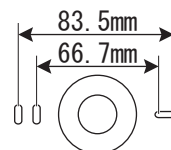


照明器具を取り付ける

安全のため、電源を切ってから行ってください

1 付属の木ネジセット (2個) で取付台を取り付ける

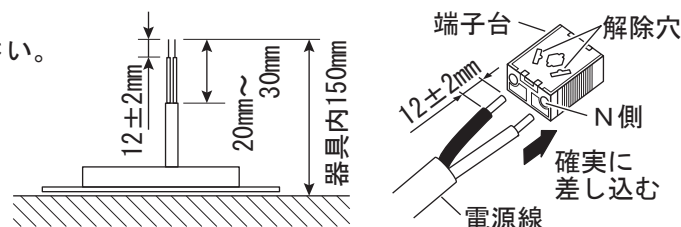
- ・ 木ネジに平ワッシャ・木ネジパッキンが取り付けられていることを確認してください。
- ・ 取付ピッチ: 66.7mm、83.5mm



2 端子台に電源線を接続する

- ・ 接地端子ネジからD種 (第3種) 接地工事を行ってください。
- ・ 適合電線: VVF φ1.6、φ2.0単線

電源線にポリエチレン系絶縁体を使用したEM (エコマテリアル) ケーブルをご使用の場合、表面の劣化を考慮し、端末部付近の絶縁体露出部を黒テープなどで保護してください。



器具の取り替え等で電源線を外す場合は、マイナスドライバー等を解除穴に差し込みながら電源線を引き抜く。

3 ソケット台取付ネジ (2個) で取付台にソケット台を取り付ける

4 ソケットにランプを取り付ける

5 ツマミネジ (歯付座金・ゴム座金付) (2個) でカバーを取り付ける

- ・ ツマミネジに歯付座金・ゴム付座金が取り付けられていることを確認してください。

使用上のご注意

- 点灯直後約10分間は、明るさや光色が若干変化します。
- 周囲温度の違いにより、明るさや光色が若干変化します。
- ランプのプラスチック部分は使用していると変色する場合がありますが、性能には影響がありません。
- 一般屋外仕様ですので、海岸隣接地帯では、塩害により短期間で錆が発生するおそれがあります。

ランプを交換する

電源を切って、ランプやその周辺が冷めてから行ってください

- ランプの明るさが低下したり、消灯や点滅を繰り返すとランプの寿命です。パナソニック製ランプをお求めください。
- ランプの種類は器具に表示しています。白熱灯は使用できません。
- 種類が同じで光色の異なるランプとは互換性があります。



警告



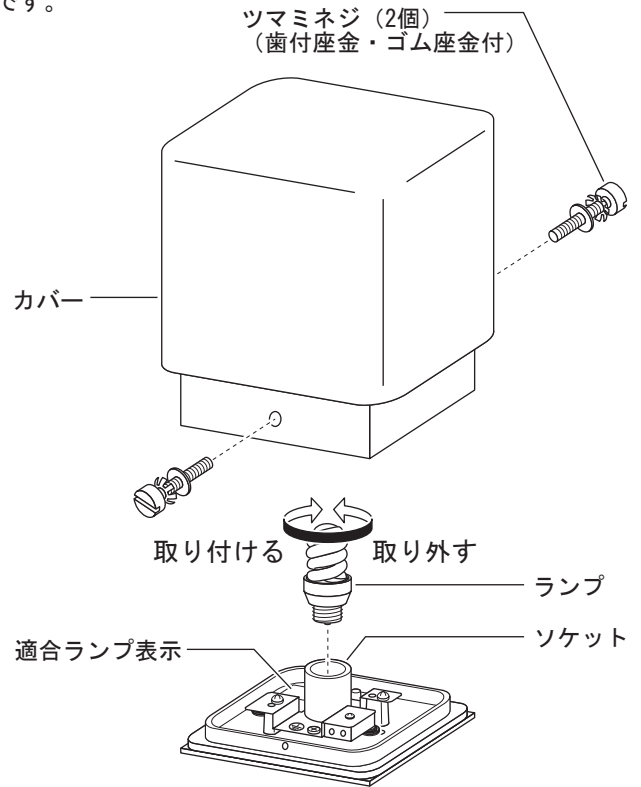
間違った種類・ワット数の
ランプを使用しない
禁止 火災、感電のおそれがあります。

1 ツマミネジ(歯付座金・ゴム座金付) (2個) を外し、カバーを取り外す

2 ランプを交換する

3 ツマミネジ(歯付座金・ゴム座金付) (2個) でカバーを取り付ける

- ・ツマミネジに歯付座金・ゴム付座金に取り付いていることを確認してください。



お手入れについて

電源を切って、ランプやその周辺が冷めてから行ってください

- 明るく安全に使用していただくため、定期的 (6カ月に1回程度) に清掃してください。汚れがひどい場合は、石けん水に浸した布をよく絞ってふき取り、乾いたやわらかい布で仕上げてください。
- シンナー、ベンジンなどの揮発性のものでふいたり、殺虫剤をかけたりしないでください。変色、破損の原因となります。

● 〈照明器具〉 安全チェックシート ●

※チェック欄が足りない場合はコピーしてお使いください。

	安全点検項目	点検結果 (該当には○)					処置手順	安全点検項目	点検結果 (該当には○)					処置手順
		/	/	/	/	/			/	/	/	/	/	
 このような症状はありませんか	1. スイッチを入れても、時々点灯しないときがある。						○印があるときは危険な状態になっていますので使用を中止し故障や事故の防止のためお取り替えをおすすめします。	1. 購入後、10年以上経過している。						○印があるときはお買い上げ店にご相談ください。
	2. プラグ、コードや本体を動かすと点滅する。							2. ランプを交換しても点灯するまで時間がかかる。						
	3. プラグやコードなどが異常に熱い。							3. カバーなどに変色・変形がある。						
	4. こげくさい臭いがする。							4. 塗装面にふくれ、ひび割れがある。または錆が出ている。						
	5. 点灯させたときに漏電ブレーカが動作することがある。							5. 器具取付部に変形・ガタツキ・ゆるみなどがある。						
	6. コード、ソケット、配線器具に傷みやひび割れ、変形がある。							上記点検項目以外でも不具合があれば、販売店等の専門家にご相談ください。						

取説コード

Z016