

# 擬石車止め

## 取付説明書

- このたびは、当社製品をお買いあげいただきましてまことにありがとうございます。
- この取付説明書に示した表示記号の内容は、製品を安全に正しく施工していただき、あなたや他の人々の危害や損害を未然に防止するためのものです。  
表示記号の内容を良く理解したうえで、本書の内容(指示)にしたがってください。
- この取付説明書では、次のような記号を使用しています。

### 安全に関する記号 記号の意味


**警告**

- 取扱いを誤った場合に、使用者が死亡または重傷を負うおそれのある内容を示しています。


**注意**

- 取扱いを誤った場合に、使用者が中・軽傷を負うおそれのある内容、または物的損害のおそれがある内容を示しています。

### 一般情報に関する記号


**ポイント**

- 取付手順で、特に注意して作業をしていただきたいことを示しています。
- 守っていただかないと組付けができない内容、または製品全体に後々不具合が発生するおそれのある内容を示しています。



- 取付説明の内容全体(個々の説明枠)にかかる注意事項を示しています。
- 取付説明の内容に制限がある場合の条件を示しています。


**補足**

- 説明の内容で知っておくと便利なことを示しています。

## <施工の前に>


**注意**

- 正しく施工、組付けをするために、施工前に必ず取付説明書をお読みください。
- 製品の施工については、必ず取付説明書にしたがってください。
- 施工終了後、取付説明書は施主様にお渡しください。

## ■梱包明細表

### ①取外し式本体セット

名称	略図	員数
取外し式本体 ※		1
基礎ブロック ※		1
取付説明書	—	1

※ タイプによって形状が異なります。

### ②固定式本体セット

名称	略図	員数
固定式本体 ※		1
取付説明書	—	1

※ タイプによって形状が異なります。

### ③反射バンドセット

**オプション**

名称	略図	員数
反射バンド		1

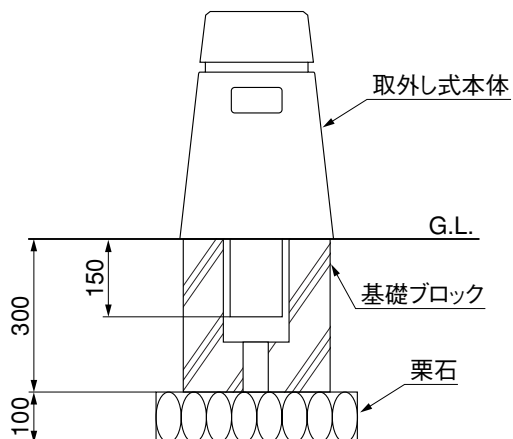
### ④固定式用基礎ブロックセット

**オプション**

名称	略図	員数
基礎ブロック		1

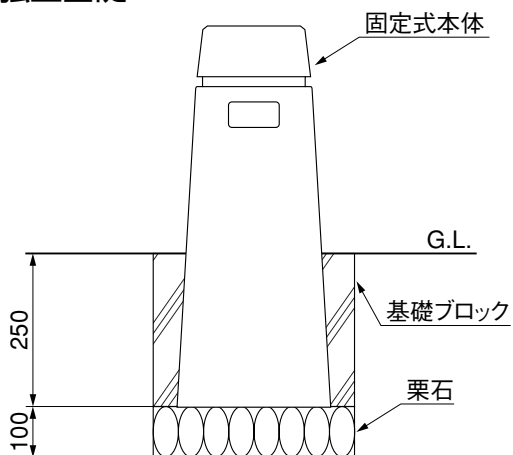
# 1. 基本寸法と各部名称 ※図はGK-001Tを示します。

## 1-1 取外し式

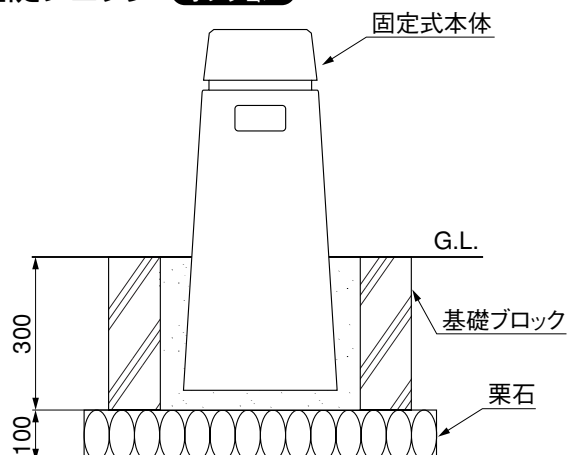


## 1-2 固定式

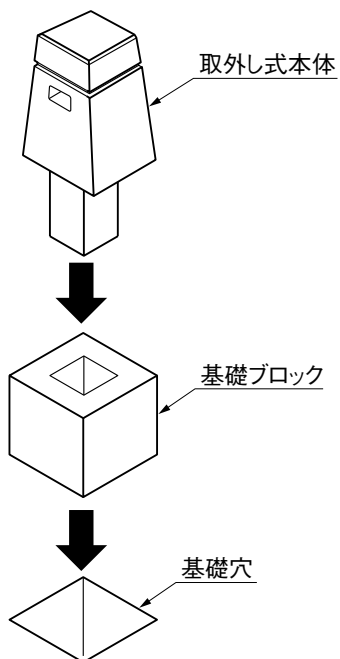
### (1) 独立基礎



### (2) 基礎ブロック オプション



## 2. 取外し式タイプの施工



- ① 基礎穴に基礎ブロックを埋込んでください。
- ② 基礎ブロックに取外し式本体を挿入してください。

### 3. 固定式タイプの施工

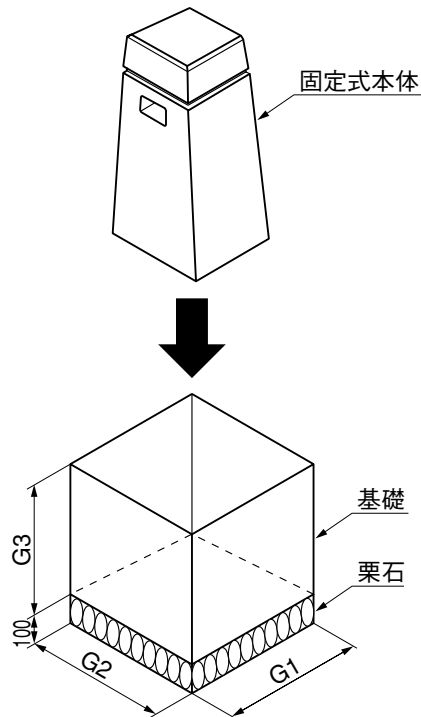


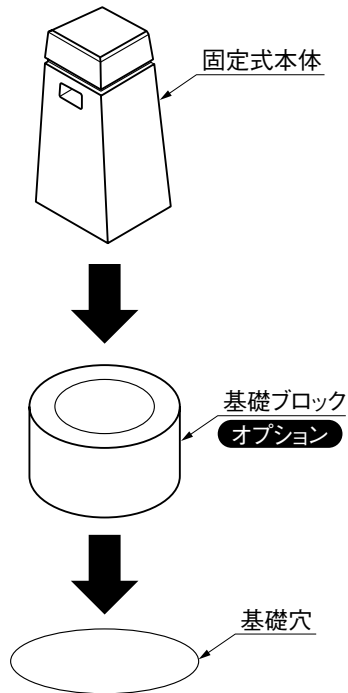
表3-1 基礎寸法表

寸法 本体名称	G1	G2	G3
GK-球300T	400	400	200
GK-球350T	400	400	200
GK-球375T	400	400	200
GK-球400T	400	400	200
SB-301T	400	400	200
GK-103T	400	400	200
GK-005T	450	450	150
GK-006T	450	450	150
GK-302T	450	450	150
GK-0061ST	450	450	150
GK-007T	450	450	200
GK-107T	450	450	200
GK-204T	450	450	200
GK-001T	450	450	250
GK-002T	450	450	250
GK-205T	450	450	250
GK-701T	450	450	250
GK-2045T	450	450	250
GK-2545T	450	450	250
GK-3045T	450	450	250
GK-001ST	450	450	250
GK-2045ST	450	450	250
GK-301T	450	450	300

寸法 本体名称	G1	G2	G3
GK-304T	450	450	300
GK-401T	450	450	300
GK-403T	450	450	300
GK-404T	450	450	300
GK-405T	450	450	300
GK-406T	450	450	300
GK-407T	450	450	300
GK-408T	450	450	300
GK-2070T	450	450	300
GK-2570T	450	450	300
GK-3070T	450	450	300
SB-103T	450	450	300
SB-104T	450	450	300
SB-201T	450	450	300
GK-104T	500	500	150
GK-101T	500	500	200
GK-102T	500	500	200
GK-202T	500	500	250
GK-702T	500	500	250
GK-003T	500	500	300
GK-004T	500	500	300
GK-108T	550	550	200

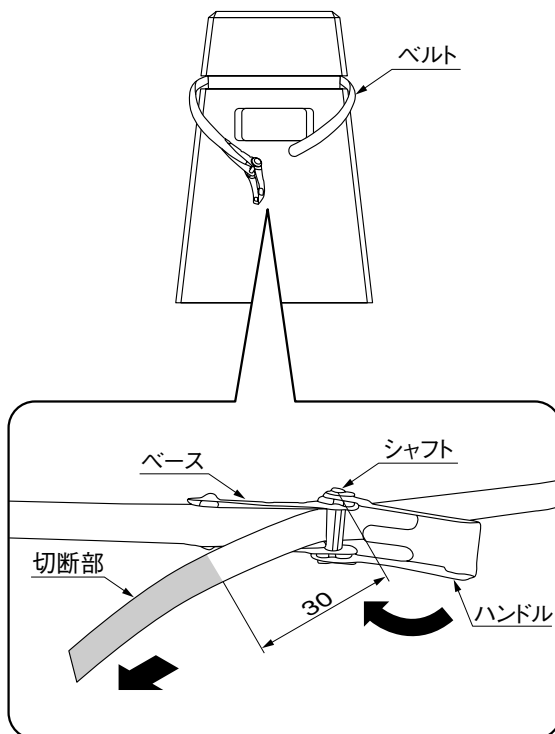
- ❶ 表3-1を参照して、栗石を敷いてください。
- ❷ 基礎に固定式本体を埋込んでください。

## 4. 基礎ブロックの施工 **オプション**



- ① 基礎穴に基礎ブロック **オプション** を埋込んでください。
- ② 基礎ブロック **オプション** に固定式本体を埋込んでください。

## 5. 反射バンドの施工 **オプション**



- ① ベルトの余長をシャフトから30mm程度のところで切断してください。

**補足**

- ベルトを2つ折りにすると、容易に切断できます。
- ② ベルトが十分に締まったところで、ハンドルをベースに重なるまで倒して、はめ込んでください。