

# 自然浴さんぽ路

## 取付説明書

- このたびは、当社製品をお買いあげいただきましてまことにありがとうございます。
- 正しく施工、組付けをしていただくために、施工前に必ず取付説明書をお読みください。

自然浴さんぽ路を安全に使用していただくために、手すりと案内サインは必ずセットで設置してください。

### ■施工上のご注意

- 商品の施工については必ず取付説明書にしたがってください。
- 現場での歩道板の切断はしないでください。使用時に身体の損傷等の危険があります。
- 手すり施工の際は六角棒スパナ(呼び5)をあらかじめご用意ください。
- 手すり柱の水抜き穴がG.L.以下にならないように注意して施工してください。
- 歩道板、縁石の上積みはしないでください。割れ、欠けの原因になります。

### ■使用上のご注意

- 必ずくつをぬいで歩いてください。
- 危険ですからゆっくり歩いてください。
- 転倒防止のため、必ず手すりをお使いください。
- 歩行面が濡れているときには、滑らないように気をつけてください。
- 凍結時、積雪時は危険ですので歩行をしないでください。
- お酒を飲んだ方や妊産婦の方は、身体のバランスを崩しやすいので歩行をしないでください。
- 長時間連続しての歩行は控えてください。20～30分が目安です。
- 歩行時に障害物が無いことをお確かめのうえ、歩いてください。
- 歩行後は足を冷やさないようにしてください。
- 歩行目的以外には使用しないでください。

### ■梱包明細書

#### ①歩道板

名 称	員 数
① 歩道板S-1	1
② 歩道板S-2	1
③ 歩道板S-3	1
④ 歩道板S-4	1
⑤ 歩道板R-1	1
⑥ 歩道板R-2	1

#### ②縁石

名 称	員 数
⑦ 縁石FS-1	1
⑧ 縁石FR-1A	1
⑨ 縁石FR-1B	1
⑩ 縁石FR-2A	1
⑪ 縁石FR-2B	1
⑫ 縁石FE-1	1

#### ③手すり柱セット

名 称	員 数
⑬ 前傾柱セットH800-T(1段ビーム)独立基礎	1
⑭ 前傾柱セットH800-T(1段ビーム)連続基礎	1

#### ④手すりビームセット

名 称	員 数
⑮ ビームセット0598	1
⑯ ビームセット1198	1
⑰ ビームセット1798	1

#### ⑤手すり端部ビームセット

名 称	員 数
⑱ 端部ビームセット1099 Rタイプ	1
⑲ 端部ビームセット1699 Rタイプ	1

#### ⑥手すりコーナービームセット

名 称	員 数
⑳ コーナービームR100-L400/2500(1)	1
㉑ コーナービームR100-L400/2500(2)	1
㉒ コーナービームR100-L1300(1)	1
㉓ コーナービームR100-L1300(2)	1
㉔ コーナービームR700-90度(1)	1
㉕ コーナービームR700-90度(2)	1
㉖ コーナービームR1300-90度	1
㉗ コーナービームR1300-135度	1

#### ⑦手すりトップビームブラケットセット

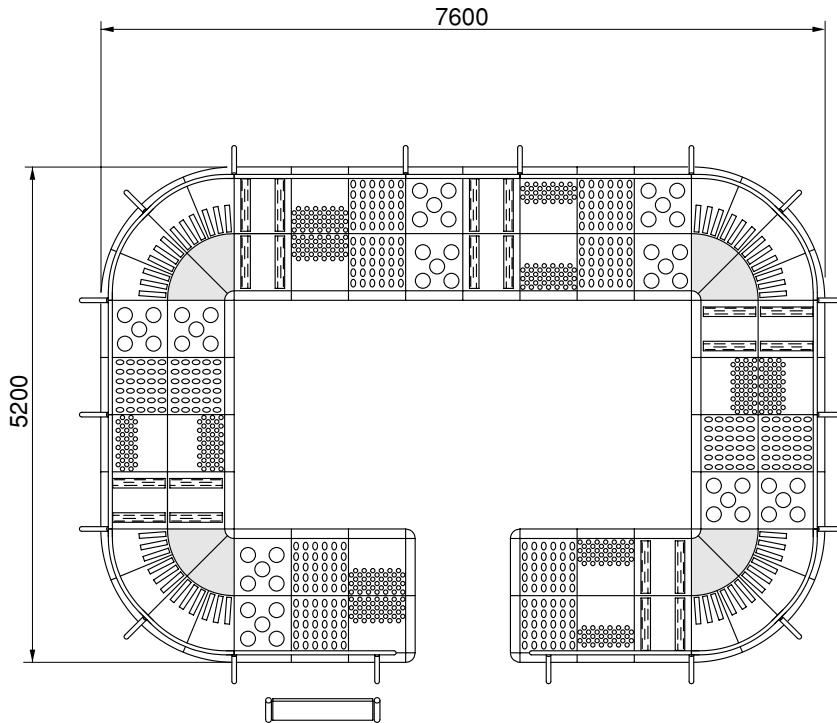
名 称	員 数	
	中間	端部
㉘ ビームブラケット	1	1
㉙ ビームインナー	1	—
㉚ M 8 X 30六角穴付ボタンボルト	1	1
㉛ M 8 X 20六角穴付ボタンボルト	2	2
㉜ M 8 六角袋ナット	1	1
㉝ M 8 バネ座金	3	3

#### ⑧案内サイン

名 称	員 数
㉞ 案内サイン	1

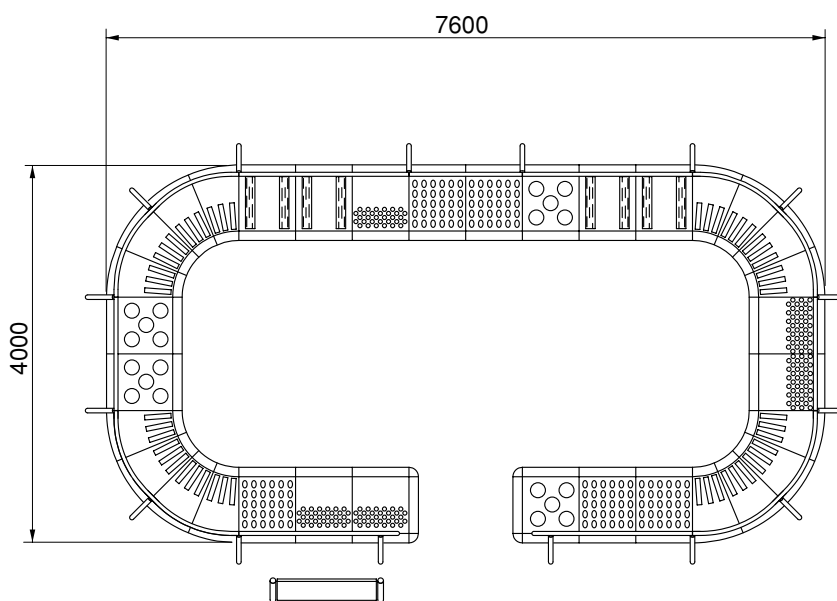
# 1.代表組合わせ例

## 1-1 PLAN A



名 称	員 数
歩道板S-1	12
歩道板S-2	12
歩道板S-3	10
歩道板S-4	10
歩道板R-1	8
歩道板R-2	16
縁石FS-1	48
縁石FR-1A	4
縁石FR-2B	16
縁石FE-1	4
前傾柱セットH800-T(1段ビーム)独立基礎	18
コーナービームR1300-90度	4
端部ビームセット1699 Rタイプ	2
ビームセット1198	5
ビームセット1798	2
トップビームブラケットセット	12
端部トップビームブラケットセット	6
案内サイン	1

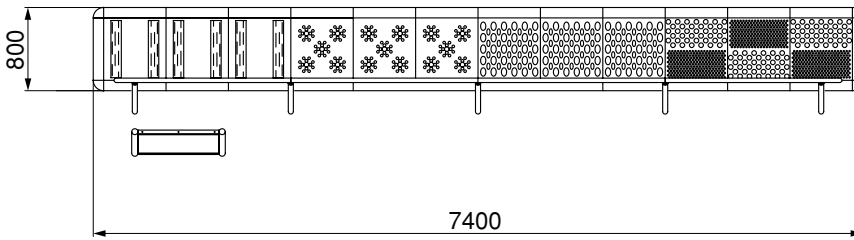
## 1-2 PLAN B



名 称	員 数
歩道板S-1	5
歩道板S-2	5
歩道板S-3	4
歩道板S-4	4
歩道板R-2	16
縁石FS-1	38
縁石FR-2A	16
縁石FR-2B	16
縁石FE-1	4
前傾柱セットH800-T(1段ビーム)独立基礎	16
コーナービームR1300-90度	4
端部ビームセット1699 Rタイプ	2
ビームセット1198	3
ビームセット1798	2
トップビームブラケットセット	10
端部トップビームブラケットセット	6
案内サイン	1

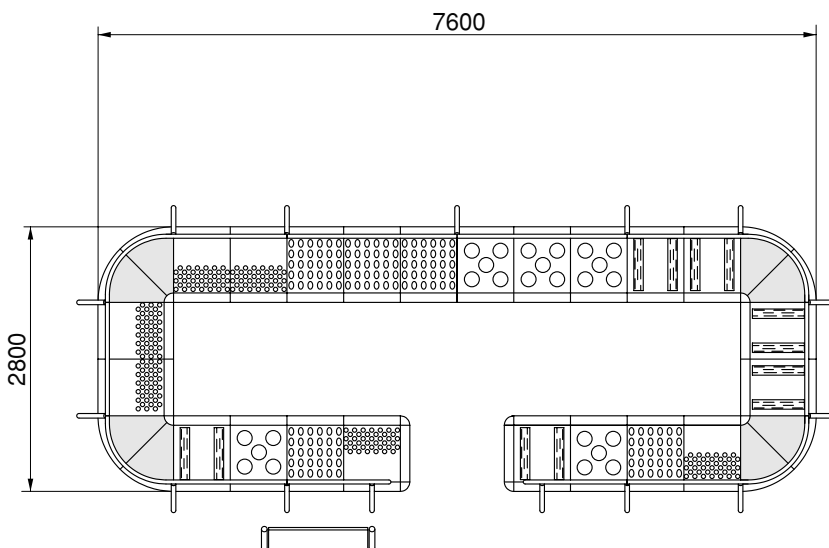
# 1.つづき

## 1-3 PLAN C



名 称	員 数
歩道板S-1	3
歩道板S-2	3
歩道板S-3	3
縁石FS-1	26
縁石FE-1	4
前傾柱セットH800-T(1段ビーム)独立基礎	5
端部ビームセット1699 Rタイプ	2
ビームセット1798	2
トップビームブラケットセット	3
端部トップビームブラケットセット	2
案内サイン	1

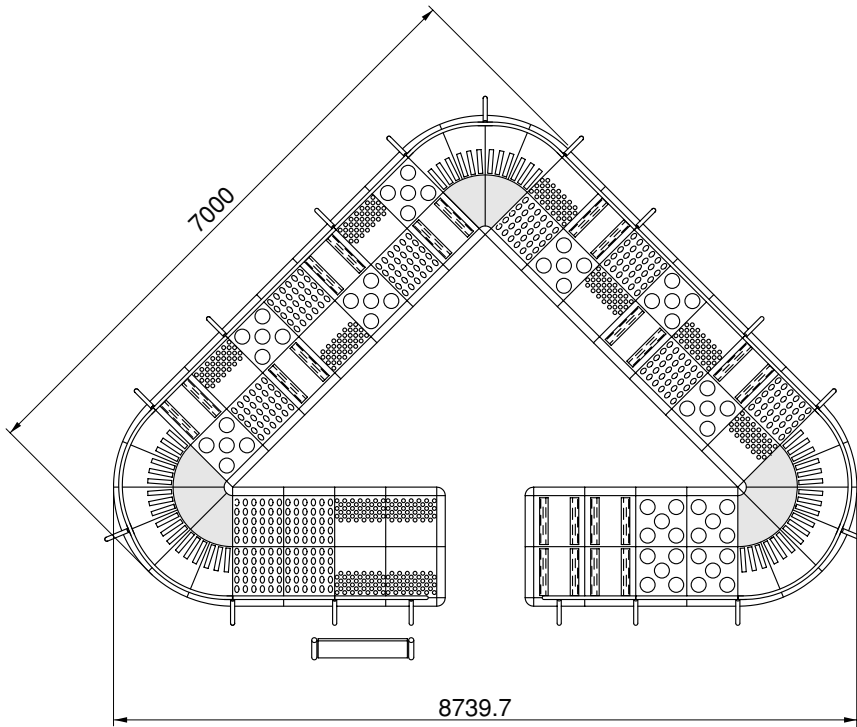
## 1-4 PLAN D



名 称	員 数
歩道板S-1	6
歩道板S-2	5
歩道板S-3	5
歩道板S-4	6
歩道板R-1	8
縁石FS-1	46
縁石FR-1A	4
縁石FR-1B	8
縁石FE-1	4
前傾柱セットH800-T(1段ビーム)独立基礎	15
コーナービームR700-90度(1)	2
コーナービームR700-90度(2)	2
端部ビームセット1699 Rタイプ	2
ビームセット1198	2
ビームセット1798	2
トップビームブラケットセット	9
端部トップビームブラケットセット	6
案内サイン	1

# 1.つづき

## 1-5 PLAN E

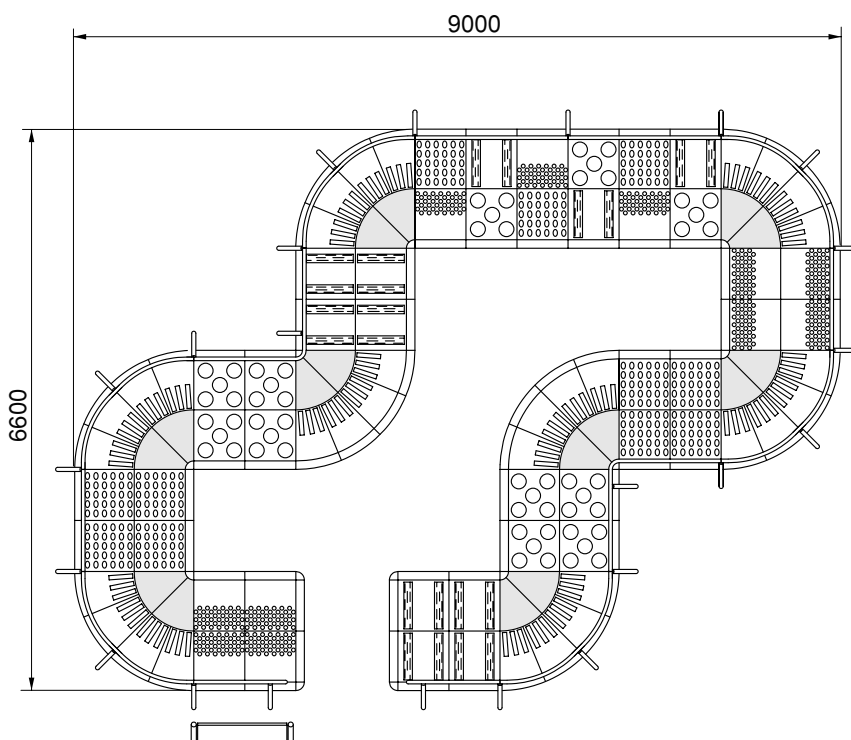


名 称	員 数
歩道板S-1	11
歩道板S-2	11
歩道板S-3	11
歩道板S-4	11
歩道板R-1	8
歩道板R-2	16
縁石FS-1	48
縁石FR-1A	5
縁石FR-2B	16
縁石FE-1	4
前傾柱セットH800-T(1段ビーム)独立基礎	17
コーナービームR1300-90度	1
コーナービームR1300-135度	2
端部ビームセット1099 Rタイプ	2
ビームセット1198	6
ビームセット1798	2
トップビームブラケットセット	12
端部トップビームブラケットセット	5
案内サイン	1

<注意>

- 縁石の一部に現場カットが必要です。

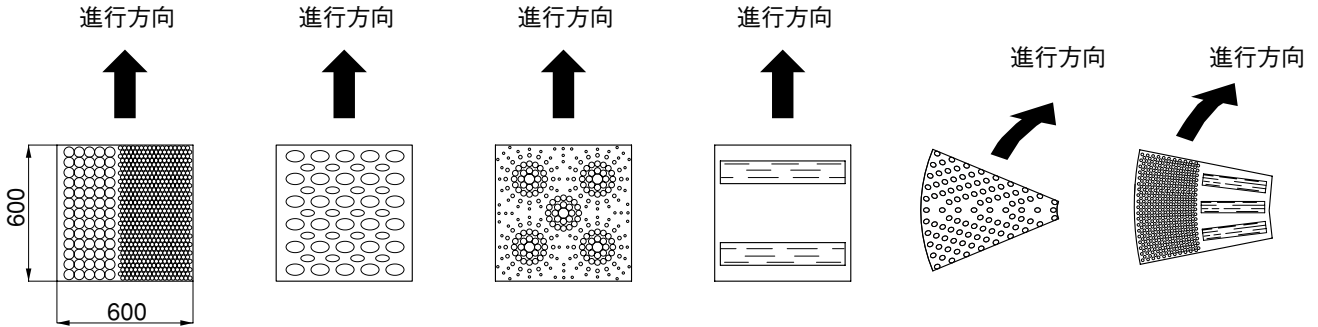
## 1-6 PLAN F



名 称	員 数
歩道板S-1	11
歩道板S-2	11
歩道板S-3	11
歩道板S-4	11
歩道板R-1	16
歩道板R-2	32
縁石FS-1	48
縁石FR-1A	8
縁石FR-2B	32
縁石FE-1	4
前傾柱セットH800-T(1段ビーム)独立基礎	23
コーナービームR100-L1300(2)	2
コーナービームR1300-90度	6
端部ビームセット1099 Rタイプ	2
ビームセット1198	2
ビームセット1798	2
トップビームブラケットセット	13
端部トップビームブラケットセット	10
案内サイン	1

## 2.歩道板・縁石・手すりビーム・手すり柱外観図

### 2-1 歩道板



**歩道板 S-1**

左側：足の底面刺激ゾーン  
右側：リラククスゾーン

**歩道板 S-2**

足の底面刺激ゾーン

**歩道板 S-3**

足のつま先、かかと、  
側面刺激ゾーン

**歩道板 S-4**

足のストレッチ・踏  
木ゾーン

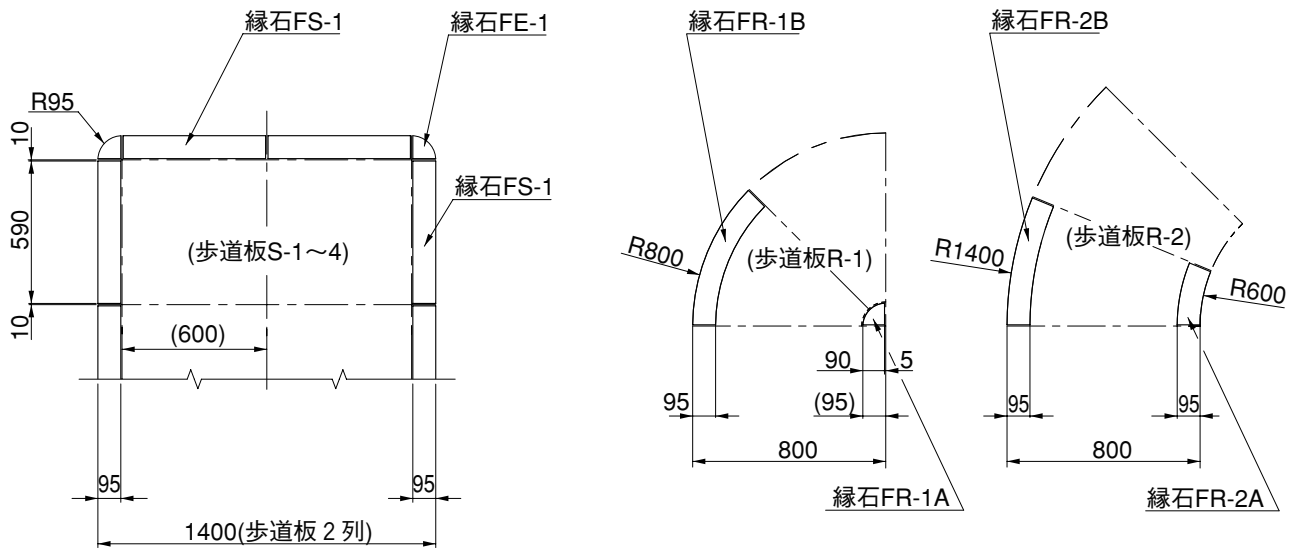
**歩道板 R-1**

足の底面刺激ゾーン

**歩道板 R-2**

左側：リラククスゾーン  
右側：足のストレッチ・  
踏木ゾーン

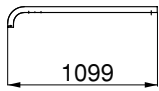
### 2-2 縁石



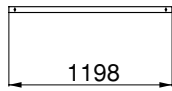
## 2.つづき

### 2-3 手すりビーム

端部ビーム1099



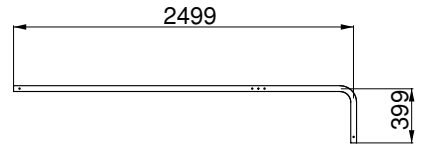
ビーム1198



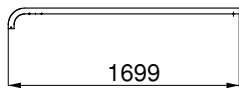
ビーム0598



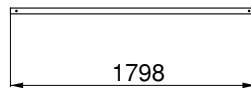
コーナービームR100-L400/2500(1)



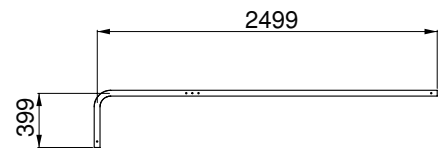
端部ビーム1699



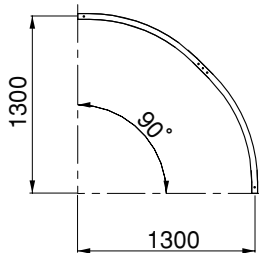
ビーム1798



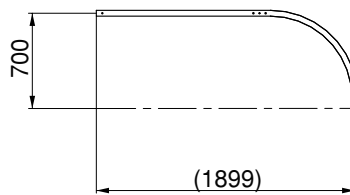
コーナービームR100-L400/2500(2)



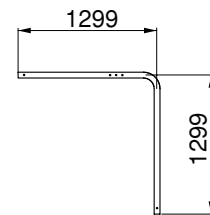
コーナービームR1300-90度



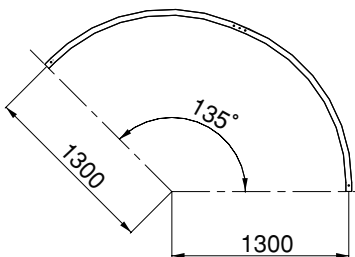
コーナービームR700-90度(1)



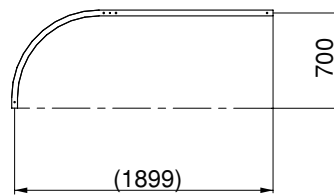
コーナービームR100-L1300(1)



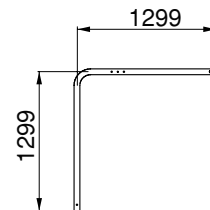
コーナービームR1300-135度



コーナービームR700-90度(2)

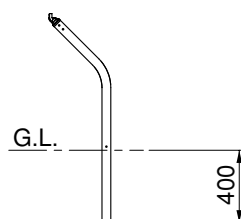


コーナービームR100-L1300(2)

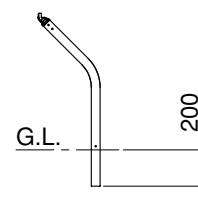


### 2-4 手すり柱

前傾柱H800-T(1段ビーム)独立基礎

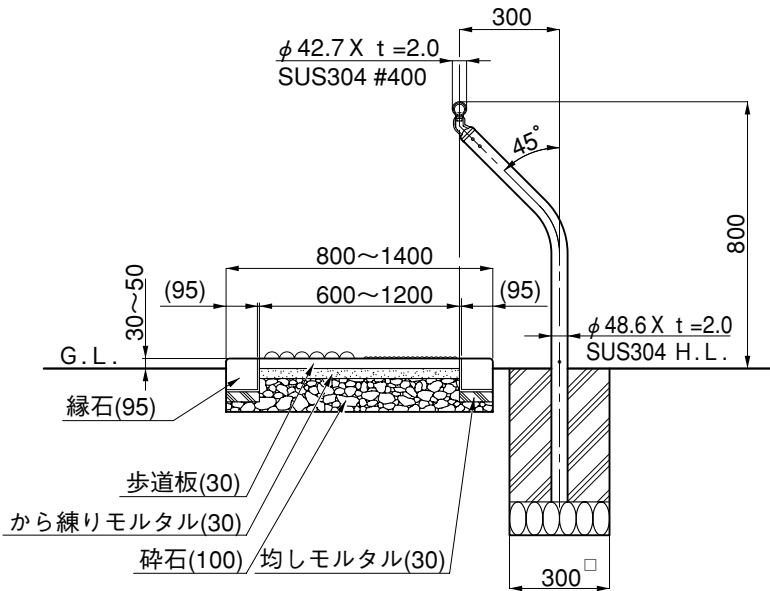


前傾柱H800-T(1段ビーム)連続基礎



### 3.基本寸法図および施工図

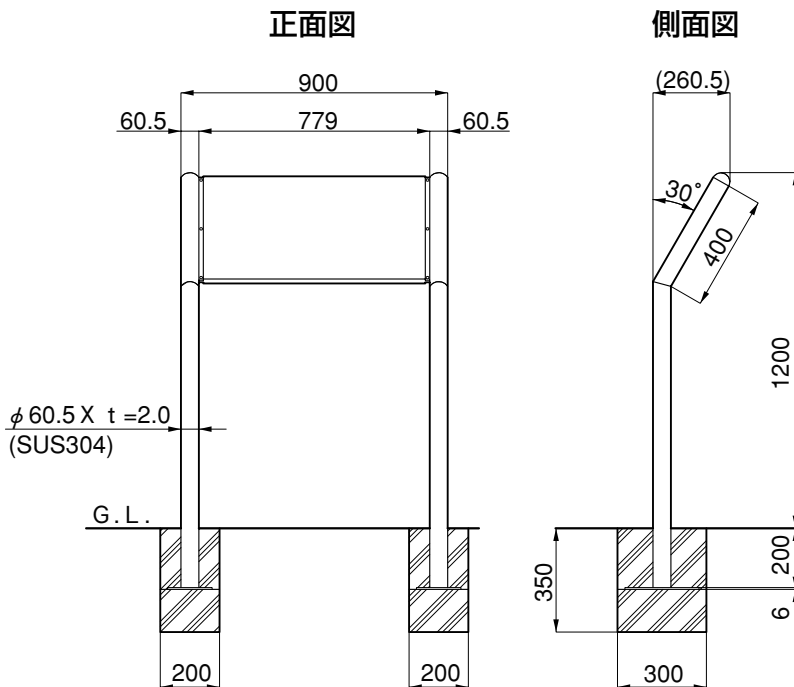
#### 3-1 歩道板・縁石および手すり



<注意>

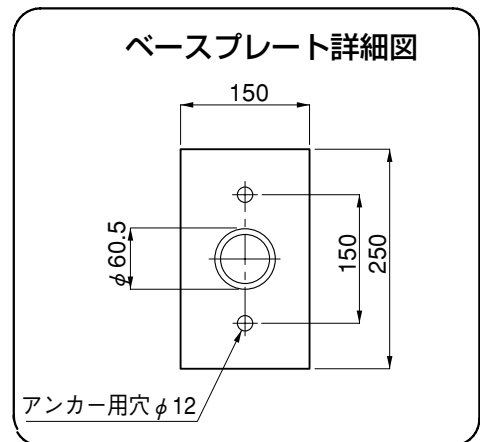
- 基礎寸法および施工仕様は参考です。

#### 3-2 案内サイン



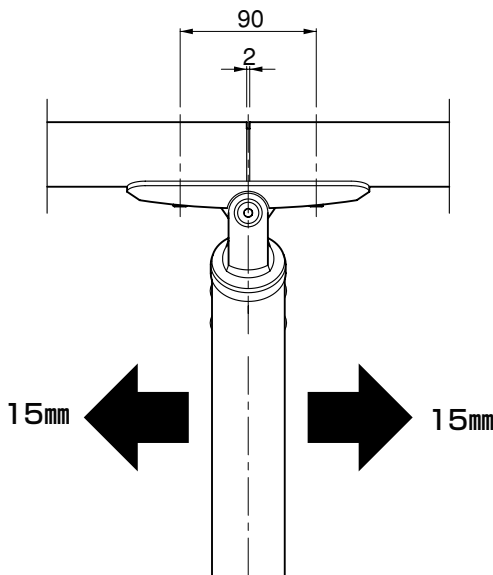
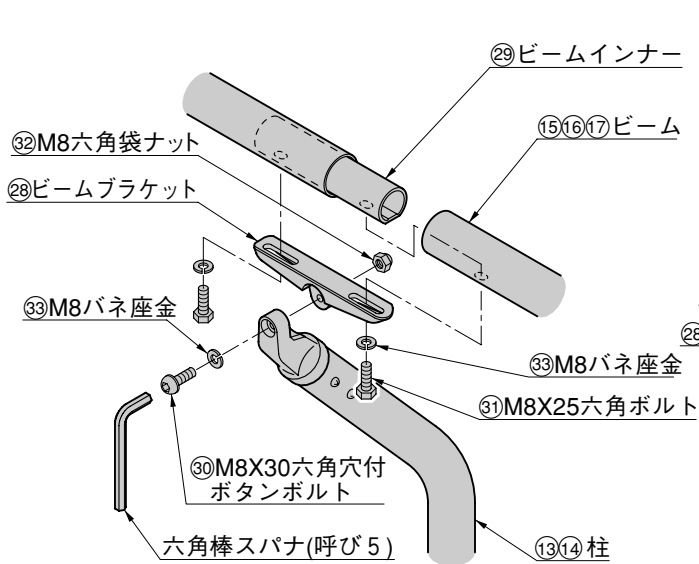
<注意>

- 基礎寸法は参考です。
- M10アンカーボルトは現場にてご用意ください。

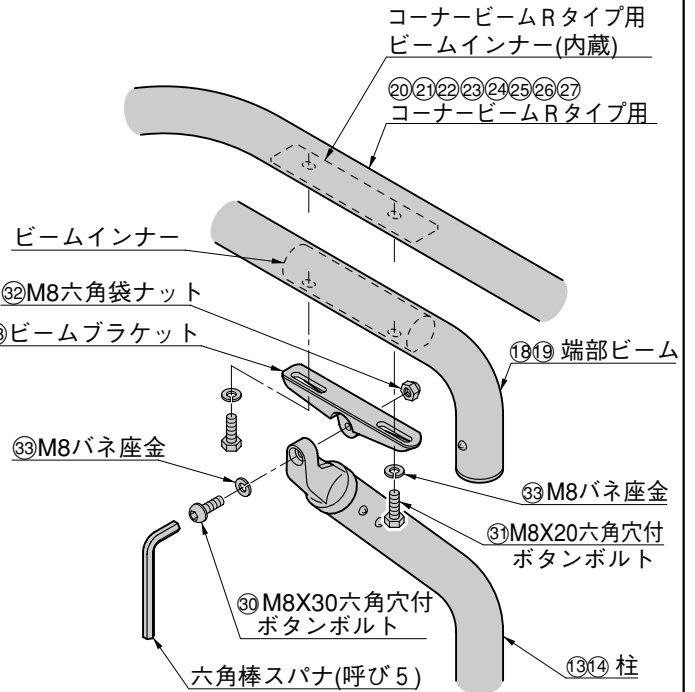


## 4.手すりビームの取付け

### 4-1 中間ビーム



### 4-2 端部・コーナービームRタイプ用



#### <注意>

- ブラケットのクリアランスは左右に各15mmです。柱芯が連結箇所直下にくるように設置してください。

### 工事店様へ

- 仕上げ後、本体についているモルタルを完全に拭き取ってください。硬化後拭き取りますと表面を痛めますのでご注意ください。
- みだりに改造、変更はしないでください。
- 施工終了後、取付説明書は施主様にお渡しください。
- ご使用いただきましてありがとうございました。

### 施主様へ

- 月に一度程度のお手入れで美しさが長く保てます。汚れの軽い場合は水にぬらした柔らかいぞうきんで拭き取ってください。また汚れのひどい場合はうすめた中性洗剤で拭き取ったのち洗剤が残らないように拭き取ってください。

取説コード

**Z024**

NAN821043B  
200002A  
201108E\_1001