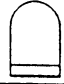



エントランスライト 取付説明書

EJ-7型用灯具
 EJ-8型用灯具



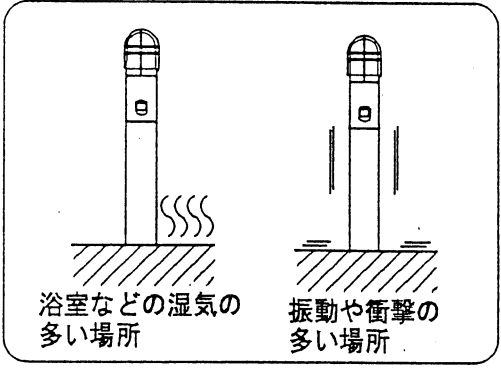
品名		灯具品番		適合ポール
エントランスライト	EJ-7型	LYW01		LYV20
	EJ-8型	LYW03		

お客様へ 器具の施工には電気工事士の資格が必要です。必ず、工事店、電器店に依頼してください。



工事店様へ 施工の前によくお読みのうえ、正しく施工してください。
 取扱説明書は必ずお客様へお渡しください。

安全に関するご注意

警告

 必ず守る	<p>■ 器具の取付けは、施工説明書にしたがい確実に行ってください。</p> <p>取付けに不備があると、火災・感電・落下によるけがのおそれがあります。</p>	 禁止	<p>■ こんな場所には取付けないでください。</p> <p>この器具は防雨型ポール取付専用です。下図のような取付けは、火災・感電・落下によるけがのおそれがあります。</p>
	<p>■ 接地工事は、電気設備の技術基準にしたがって確実にこなしてください。</p> <p>接地が不完全な場合、感電のおそれがあります。</p>		 <p>浴室などの湿気の多い場所</p> <p>振動や衝撃の多い場所</p> <p>■ 交流100ボルト以外で使用しないでください。</p> <p>過電圧を加えると過熱し火災・感電のおそれがあります。</p>

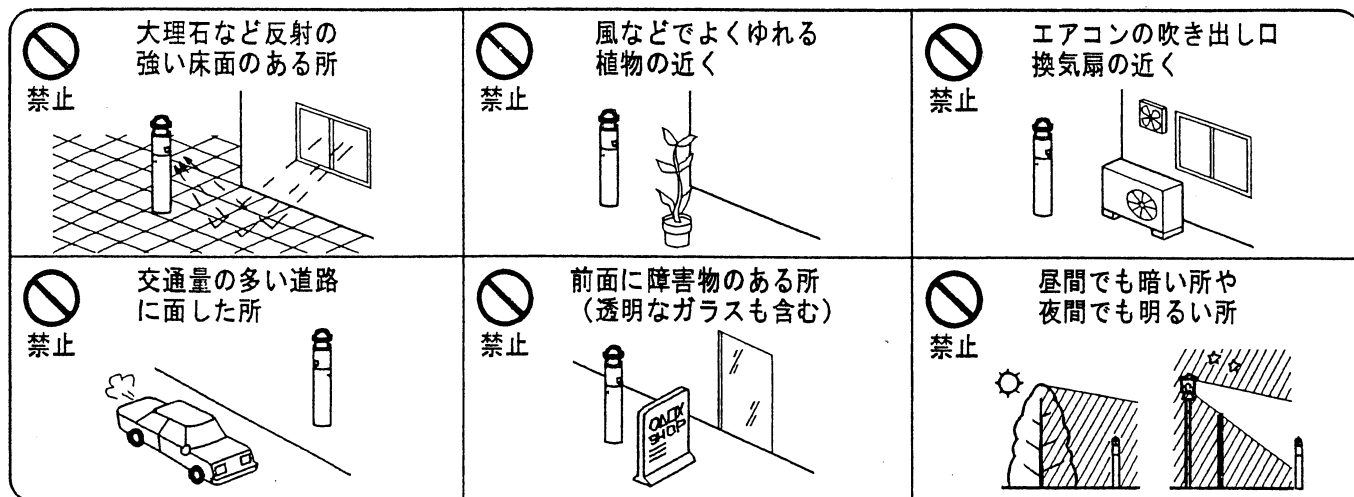
注意

 禁止	<p>■ 調光器との併用はしないでください。</p> <p>ライトコントロール・明暗スイッチなどとの併用はしないでください。火災の原因となります。</p> <p>● 調光器の取りはずしが必要です。調光器の取りはずしには資格が必要です。工事店・電器店に依頼してください。</p>	 禁止	<p>■ 温度の高くなるものの近くに取付けしないでください。</p> <p>ガス機器やその排気筒の近くに取付けしないでください。火災の原因となります。</p>
--	--	---	---

この紙は再生紙を使用しています。

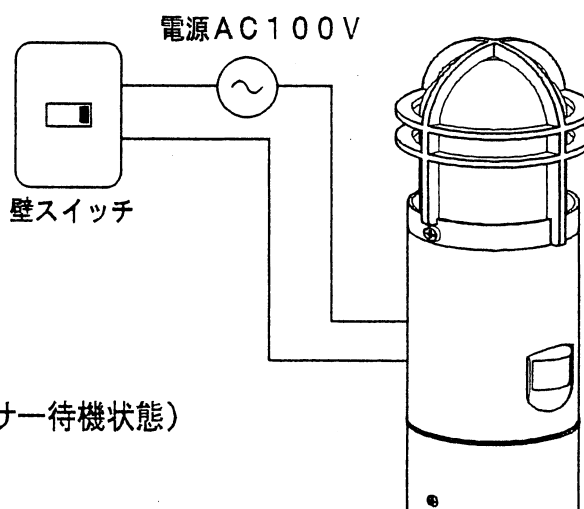
取付場所について

- センサの検知性能をより確実にするため器具の取付位置は、「設定のしかた」(P4)の項目をよくご覧のうえ、設定してください。
- 次のような場所には取付けないでください。
このセンサは、周囲の明るさと温度変化を検知しますので、誤動作の原因となります。

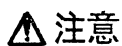


配線について

- 壁スイッチは必ず併設してご使用ください。
付属されていませんので別途ご用意ください。
- 壁スイッチがないと・・・
 - ・ センサによる点灯モードに異常が発生したとき、リセットできません。
 - ・ センサに関係なく連続点灯することができません。
- 壁スイッチにパイロットスイッチを使用すると、壁スイッチをONにしても照明器具が消灯状態(センサー待機状態)のときはパイロットスイッチ表示が点灯しません。
- 壁スイッチは器具1台につき1コでご使用ください。
2台以上の器具と接続すると連続点灯(取扱説明書参照)に切り替えるときに不具合が生じる場合があります。



各部のなまえと取付け方



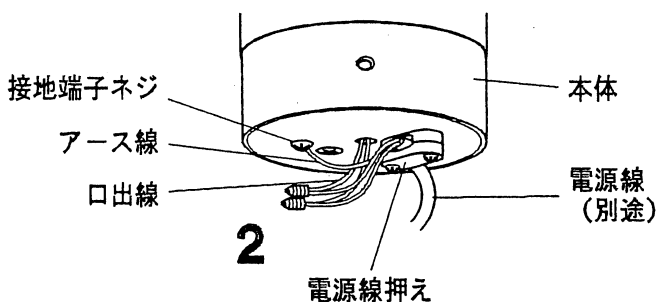
取付けの際は、安全のため電源を切ってください。
通電状態で行うと感電の原因となります。

1 ポールを取付ける

- ポールの施工説明書は、別途ポールに添付しております。必ずご参照ください。

2 電源線を接続する

- 電源線は、ケーブルのシース部を電源線押えでしっかり固定してください。
ケーブルの押え量はケーブル外径の1/4程度としてください。
押え込みすぎると絶縁破壊の原因となります。
- 口出線との接続はスリーブ等により確実に
行ない、防水テーピングを施してください。
(内線規定125-7~9に準ずる)
- 接地端子ネジからD種(第三種)接地工事を行なってください。
接続が不完全な場合、感電・火災の原因となります。



3 本体をポールに取付ける

- ソケットに
ランプを取付ける
- グローブパッキンが取付いていることを確認してから
グローブを取付ける
- 検知部の調整と調整つまみを設定する

4 ランプを取付ける

5 グローブを取付ける

- 器具には検知部調整用の回転機構をもうけていますので、
グローブの取付けは本体を持ちながら行ってください。
取付けが不完全な場合、浸水による感電の原因となります。

6 枠を取付ける

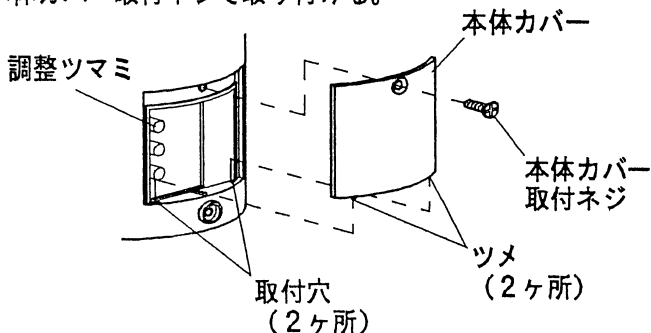
- 注) 品番により枠の無いタイプもあります。
取付けが不完全な場合、落下によるけがの原因となります。

7 検知部の調整と調整つまみを設定する

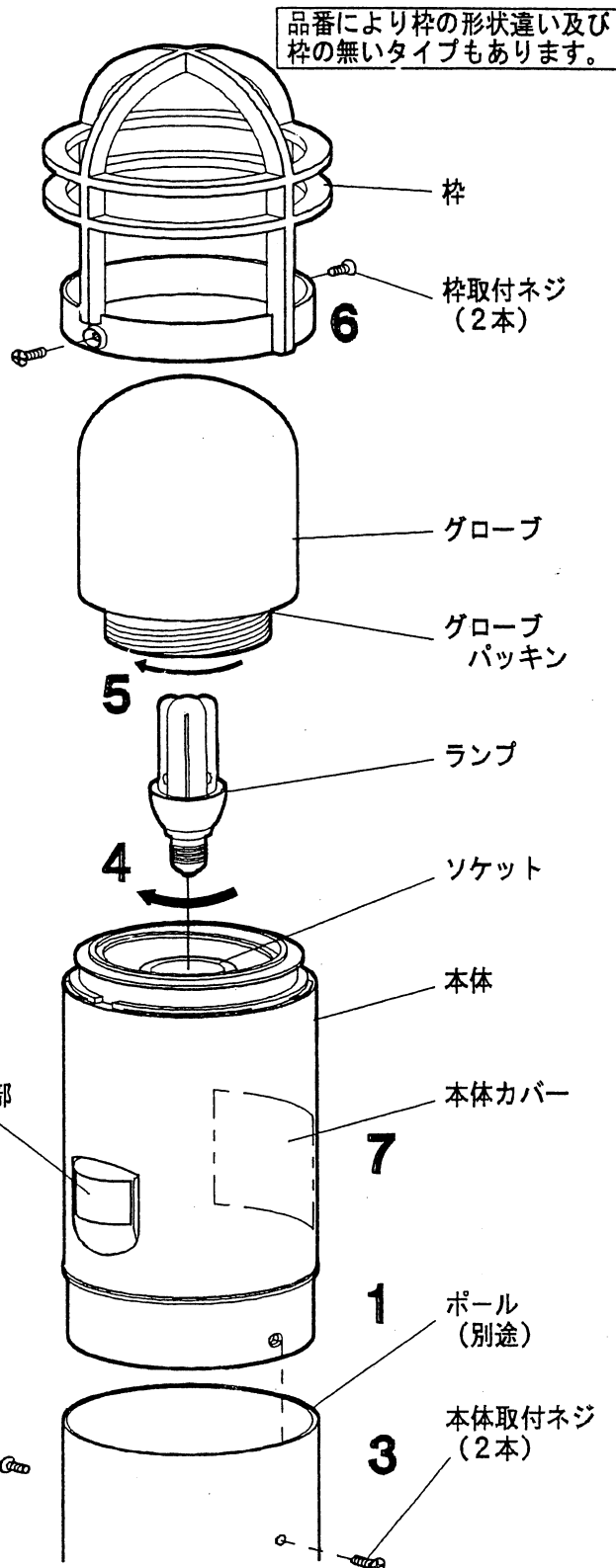
- 「設定のしかた」(P4)を参照して設定してください。

本体カバーの取付け方

- つまみ(2ヶ所)を本体の取付穴に差し込み
本体カバー取付ネジで取り付ける。



- 本体カバーは必ず取付けて使用してください。
本体カバーを外したまま使用すると水が浸入し
感電・故障の原因となります。



設定のしかた

検知範囲の設定は、昼間に行うこともできます。

壁スイッチがOFFになっていることを確認してください。

1 本体カバーをはずす

「各部のなまえと取付け方」(P3)を参照して本体カバーを外してください。

2 検知範囲を設定する

(1) 調整ツマミの設定を変更する

- ・点灯保持時間を「5秒」にする。
- ・明るさセンサを「明るめ」(右いっぱい)にする。
- ・お出迎え時間を「切」にする。

(2) 壁スイッチをONにし、検知範囲の外へ出て待ち、約40秒後に消灯することを確認する。

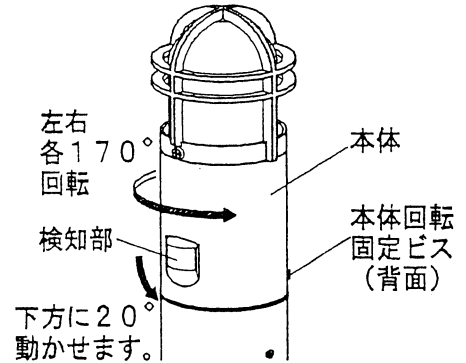
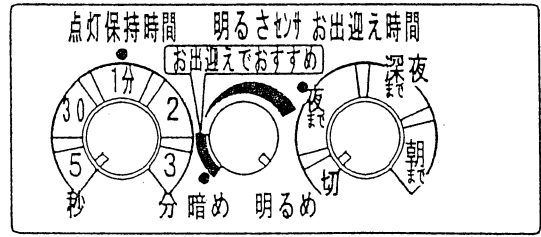
- ・消灯しない場合は次のような要因が考えられますので処置を施してください。

お出迎え時間が「切」になっていない → 「切」にする
 連続点灯になっている → 壁スイッチを一度OFFにしてから再びONにしてください
 (検知部が赤く光っている)

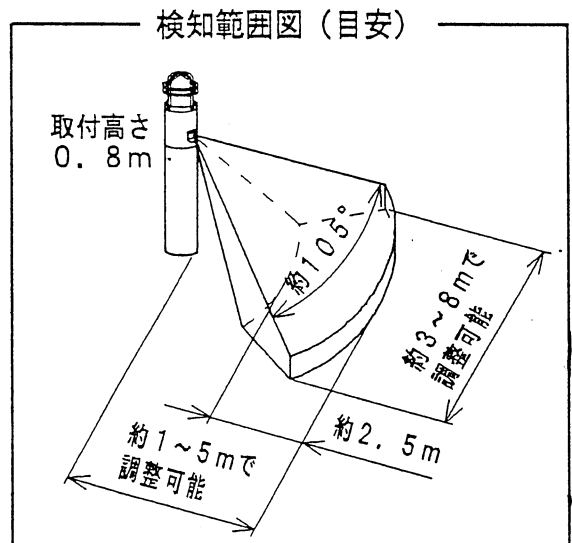
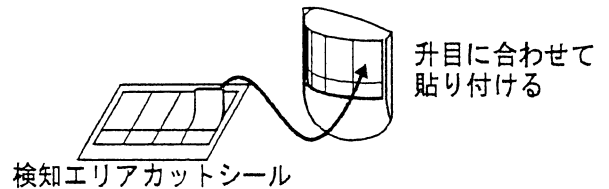
(3) 検知範囲を調整する

- ・器具背面の本体回転固定ビスをゆるめ本体(検知部)を回転させ現場に合った検知範囲を設定してください。
- ・検知部を下方に可動させることにより、検知範囲を段階的に調整することができます。
- ・不要な検知範囲の調整は同梱の検知エリアカットシールを検知部に貼り付けて行ってください。

- 注) ・本センサは人の動きなどの温度変化分を検知するため、人以外の熱源(動物等)が移動したときも検知する場合があります。
- ・検知範囲は気温、服装、人の移動速度、進入方向、人の温度、器具の取付高さ、取付面の傾きなどにより多少変化します。
 - ・センサの性能上、器具に向かってまっすぐに接近した場合は、より近づかないと検知しない場合がありますが故障ではありません。



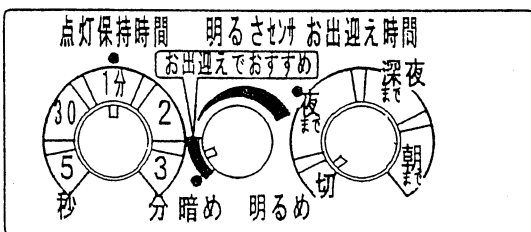
検知エリアカットシールの貼り付け方



取扱説明書の「この器具の使いかた」(P1)を参照し、どのモードで使用されるかを必ず検討の上、調整ツマミの設定を行ってください。
 (左記設定では暗くなって人が近づいたときだけ点灯します)

3 一旦、壁スイッチをOFFにする

4 調整ツマミを使用状態に設定する



- ・点灯保持時間を「1分」にする。
- ・明るさセンサを「暗め」にする。
- ・お出迎え時間を「切」にする。

5 本体カバーを取付ける

「各部のなまえと取付け方」(P3)を参照して本体カバーを取付けてください。

6 壁スイッチをONにする

取説コード

Z033