

品番 LYW05

品名	灯具品番	適合ポール品番
エントランスライト EJ-9型	LYW05	LYV20

お客様へ

器具の施工には電気工事士の資格が必要です。  
 必ず、工事店、電器店に依頼してください。

工事店様へ

施工の前によくお読みのうえ、正しく施工してください。  
 取扱説明書は必ずお客様へお渡しください。

## 安全に関するご注意

### 警告



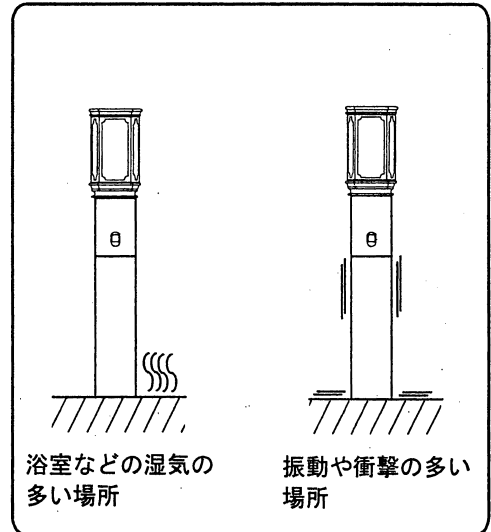
必ず守る

■器具の取付けは、施工説明書にしたがい確実に行ってください。  
 取付けに不備があると、火災・感電・落下によるけがのおそれがあります。



禁止

■こんな場所には取付けないでください。  
 この器具は防雨型、壁面取付専用です。  
 下図のような取付けは、火災・感電・落下によるけがのおそれがあります。



■交流100ボルト以外で使用しないでください。

過電圧を加えると過熱し、火災・感電のおそれがあります。



アース線接続

■接地工事は、電気設備の技術基準にしたがって確実に行ってください。  
 接地が不完全な場合  
 感電のおそれがあります。

### 注意



禁止

■調光器との併用はしないでください。  
 ライトコントロール・明暗スイッチなどとの併用はしないでください。  
 火災の原因となります。  
 ・調光器の取り外しが必要です。  
 調光器の取り外しには資格が必要です。  
 工事店・電器店に依頼してください。

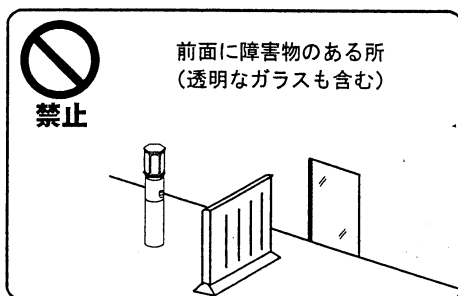
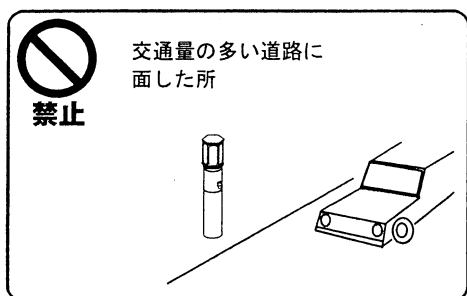
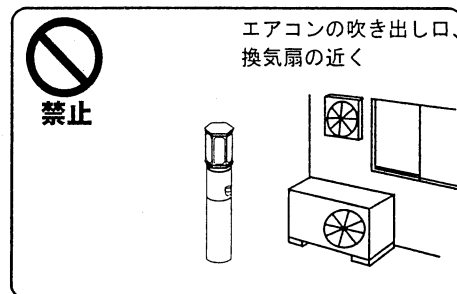
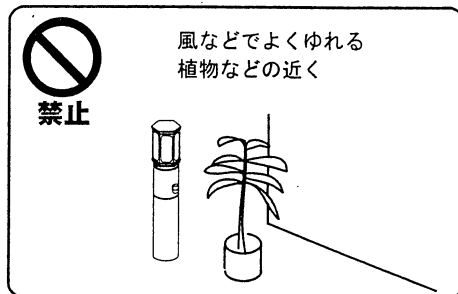
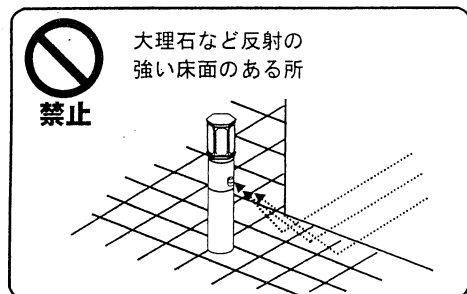


禁止

■温度が高くなるものの近くに取付けないでください。  
 ガス機器やその排気筒の近くに取付けないでください。  
 火災の原因となります。

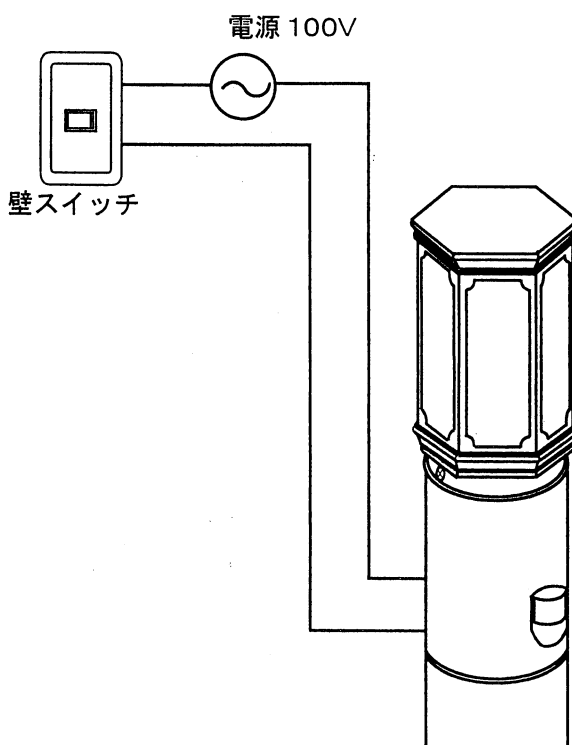
# 取付場所について

- センサの検知性能をより確実にするため器具の取付位置は、「設定のしかた」(P.4)の項目をよくご覧のうえ、設定してください。
- 次のような場所には取付けないでください。
  - ・ このセンサは、周囲の明るさと温度変化を検知しますので、誤動作の原因となります。



# 配線について

- 壁スイッチは必ず併設してご使用ください。付属されていませんので別途ご用意ください。
- 壁スイッチがないと・・・
  - ・ センサによる点灯モードに異常が発生したとき、リセットできません。
  - ・ センサに関係なく連続点灯することができません。
- 壁スイッチにパイロットスイッチを使用すると、壁スイッチをONしても照明器具が消灯状態(センサ待機状態)のときはパイロットスイッチ表示が点灯しません。
- 壁スイッチは器具1台につき1コでご使用ください。2台以上の器具と接続すると連続点灯(取扱説明書参照)に切り替えるときに不具合が生じます。



# 各部のなまえと取付け方

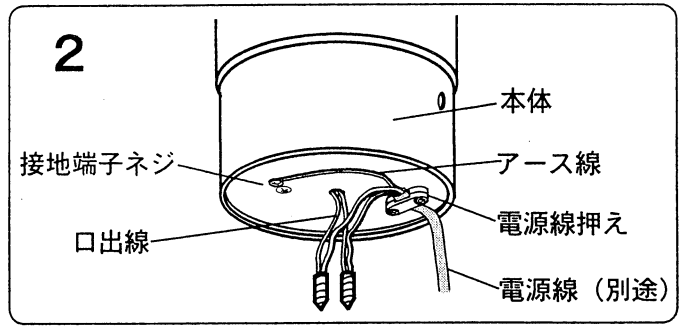
**△ 注意** 取付けの際は、安全のため電源を切ってください。  
過電状態で行うと感電の原因となります。

## 1 ポールを取付ける

- ポールの施工説明書は、別途ポールに添付しております。必ずご参照ください。

## 2 電源線を接続する

- 電源線は、ケーブルのシース部を電源線押えでしっかり固定してください。  
ケーブルの押え量はケーブル外径の1/4程度としてください。  
押え込みすぎると絶縁破壊の原因となります。
- 口出線との接続はスリーブ等により確実に  
行い、防水テーピングを施してください。  
(内線規定 125-7~9 に準ずる)
- 接地端子ネジからD種（第三種）接地工事を  
行ってください。  
接続が不完全な場合、感電・火災の原因となります。



## 3 本体をポールに取付ける

- 本体取付ネジ（2本）で  
本体をポールに差し込み、本体取付ネジ（2本）  
でしっかりと固定してください。  
線のかみ込みにご注意ください。  
感電や漏電の原因となります。
- 取付けが不完全な場合  
感電・落下によるけがの原因となります。

## 4 グローブをはずす

- グローブ取付けネジ（2本）をゆるめてから  
グローブを取りはずす。

## 5 ソケットにランプを取付ける

## 6 グローブを取付ける

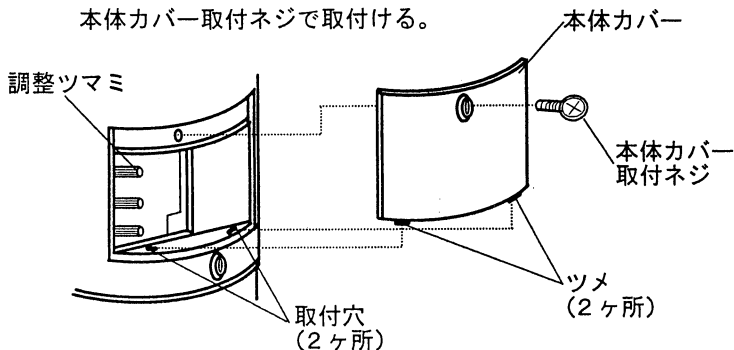
- グローブを本体に取付け、グローブ取付けネジ（2本）  
でしっかりと固定してください。  
取付けが不完全な場合  
浸水による感電の原因となります。

## 7 検知部の調整と調整ツマミを設定する

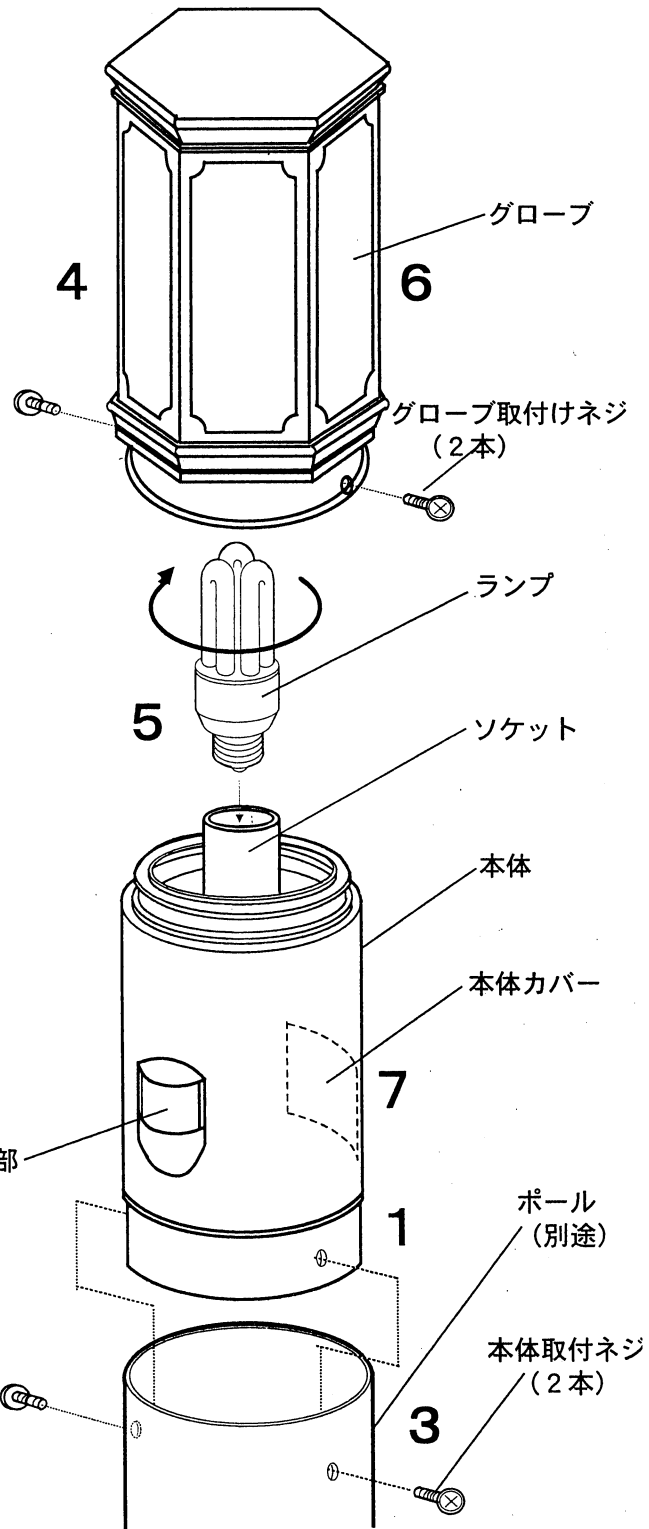
- 「設定のしかた」（P4）を参照して設定してください。

### 本体カバーの取付け方

- ・ツメ（2ヶ所）を本体の取付穴に差し込み  
本体カバー取付ネジで取付ける。



- ・本体カバーは必ず取付けて使用してください。  
本体カバーを外したまま使用すると水が侵入し  
感電・故障の原因となります。



# 設定のしかた

・検知範囲の設定は昼間に行うこともできます。

壁スイッチがOFFになっていることを確認してください。

## 1 カバーをはずす

「各部のなまえと取付け方」(P3)を参照してカバーをはずしてください。

## 2 検知範囲を設定する

### (1) 調整ツマミの設定を変更する

- ・点灯保持時間を「5秒」にする。
- ・明るさセンサを「明るめ」(右いっぱい)にする。
- ・お出迎え時間を「切」にする。

### (2) 壁スイッチをONにし、検知範囲の外へ出て待ち、約40秒後に消灯することを確認する

- ・消灯しない場合は次のような要因が考えられますので処置を施してください。

お出迎え時間が「切」になっていない → 「切」にする

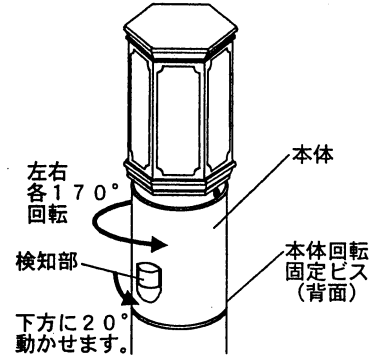
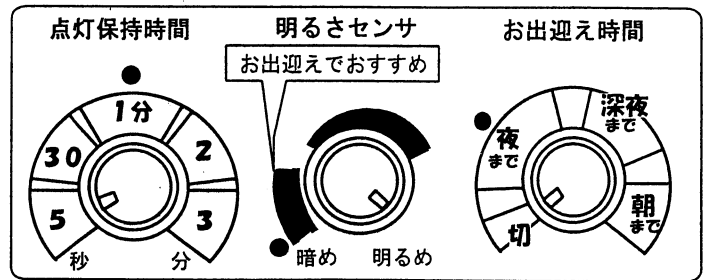
連続点灯になっている  
(検知部が赤く光っている)

→ 壁スイッチを一度OFFにしてから  
再びONにしてください

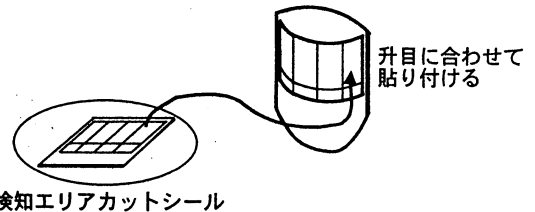
### (3) 検知範囲を調整する

- ・器具背面の本体回転固定ビスをゆるめ本体(検知部)を回転させ現場に合った検知範囲を設定してください。
- ・検知部を下方に可動させることにより、検知範囲を段階的に調整することができます。
- ・不要な検知範囲の調整は同梱の検知エリアカットシールを検知部に貼り付けて行ってください。

- 注) ・本センサは人の動きなどの温度変化分を検知するため、人以外の熱源(動物等)が移動したときも検知する場合があります。
- ・検知範囲は気温、服装、人の移動速度、進入方向、人の温度、器具の取付高さ、取付面の傾きなどにより多少変化します。
  - ・センサの性能上、器具に向かってまっすぐに接近した場合は、より近づかないと検知しない場合がありますが故障ではありません。

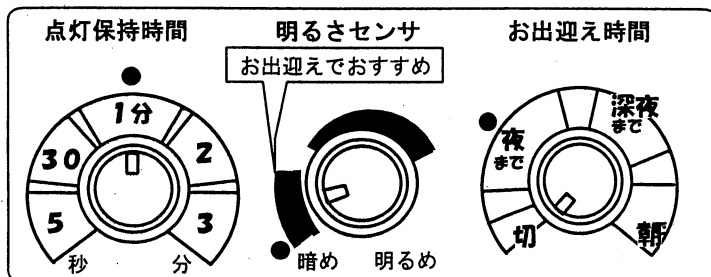


検知エリアカットシールの貼り付け方

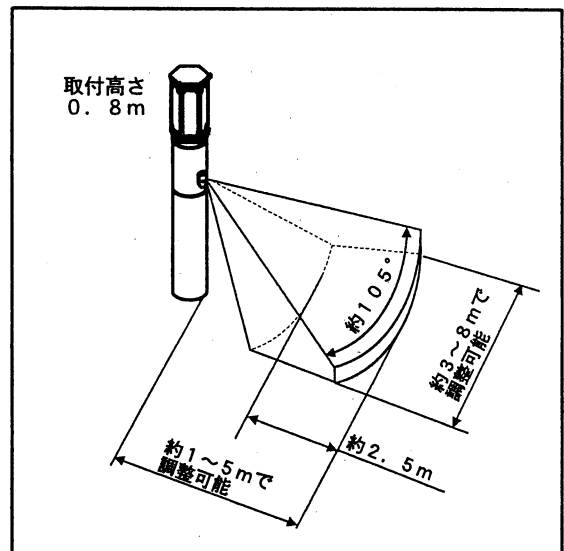


## 3 一旦、壁スイッチをOFFにする

## 4 調整ツマミを使用状態に設定する



- ・点灯保持時間を「1分」にする。
- ・お出迎え時間を「切」にする。
- ・明るさセンサを「暗め」にする。



取扱説明書の「この器具の使いかた」(P1)を参照し、どのモードで使用されるかを必ず検討の上調整ツマミの設定を行ってください。  
(左記の設定では暗くなって人が近づいたときだけ点灯します)

## 5 本体カバーを取付ける

「各部のなまえと取付け方」(P3)を参照して本体カバーを取付けてください。

## 6 壁スイッチをONにする