

エントランスライト

DEK-27型 DEK-28型
 DML型

取付説明書

保管用

品名	灯具	適合ポール	器具色	適合ランプ
エントランスライト DEK-27型	LYY05	LYV71 DLC31 DLC32	ネオブラック	FDL9EX-L x 1 (ツイン2蛍光灯・電球色)
エントランスライト DML型	LYY07	LYV74 DLD31 DLD32	スモークグリーン	
エントランスライト DEK-28型	LYY05	LYV72	ネオブラック	
エントランスライト DML型	LYY07	LYV75	スモークグリーン	

- お客様へ** 器具の施工には電気工事士の資格が必要です。
 必ず、工事店、電器店に依頼してください。
- 工事店様へ** 施工の前によくお読みのうえ、正しく施工してください。
 取扱説明書は必ずお客様へお渡しください。

安全に関するご注意

⚠ 警告



禁止

- 直流12ボルト以外では使用しないでください。
過電圧を加えると火災・感電の原因となります。
- 器具は別売の電源ユニット (LYH71, LYH72, LPT85, LPT86) と
組合わせて使用してください。
他の電源ユニットを使用しますと、火災・感電の原因となります。
- 振動や衝撃の多い場所、腐食性ガスの発生する場所には使用しないでください。
火災・感電・落下によるけがの原因となります。
- 現場での器具の改造は絶対に行わないでください。
火災・感電・落下によるけがの原因となります。
- 浴室などの湿気が多い場所で使用しないでください。
この器具は防雨型です。火災・感電の原因となります。

⚠ 注意



禁止

- 温度の高くなるものの近くでは使用しないでください。
ガス機器やその排気筒の上に取付けしないでください。火災の原因となります。

各部のなまえと取付け方

△ 注意

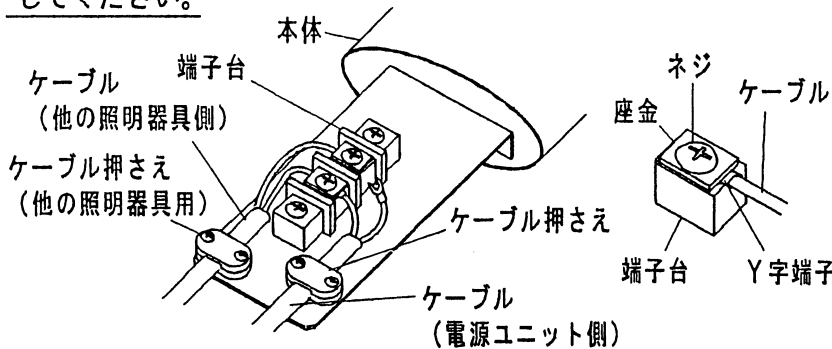
取付けの際は、安全のため電源を切ってください。
通電状態で行うと感電の原因となります。

⚠ 警告

■ 器具の取付けは、説明書にしたがい確実にこなしてください。
取付けに不備があると、火災・感電・落下によるけがの原因となります。

1 ケーブルを接続する。

- ・ Y字端子を奥まで確実に差し込んでください。
- ・ 端子台のネジを確実に締め付けて下さい。
接続不良による火災の原因となります。
- ・ ケーブルのシース部をケーブル押さえでしっかり固定する。
- ・ 極性表示ラベルをご確認のうえ、極性表示にしたがい、確実に接続してください。



・ 他の照明器具へ接続する場合は、上図のように接続してください。

2 本体をポールに取付ける。

- ・ 本体をポールに差し込み、本体取付ネジ（2個）でしっかりと固定する。

取付けが不完全な場合、落下によるけがの原因となります。

線のかみ込みにご注意ください。
漏電の原因となります。

3 ソケットにランプを取付ける。

- ・ ツマミネジ（2個）をゆるめ、枠をはずす。
- ・ 左へ回してグローブをはずす。
- ・ 必ず適合ランプを使用してください。

4 グローブ、枠を取付ける

- ・ グローブパッキンが取付いていることを確認してから、グローブを取付ける。
- ・ ツマミネジ（2個）で枠を取付ける。
(ツマミネジは均等に締めつけてください。)

グローブ及び枠のつまみネジはしっかり締めつけてください。
締付けが不十分ですと落下や浸水の原因となります。

