

# TOEXポスト OA-W型(口金タイプ)

東洋エクステリア株式会社

## 取付説明書

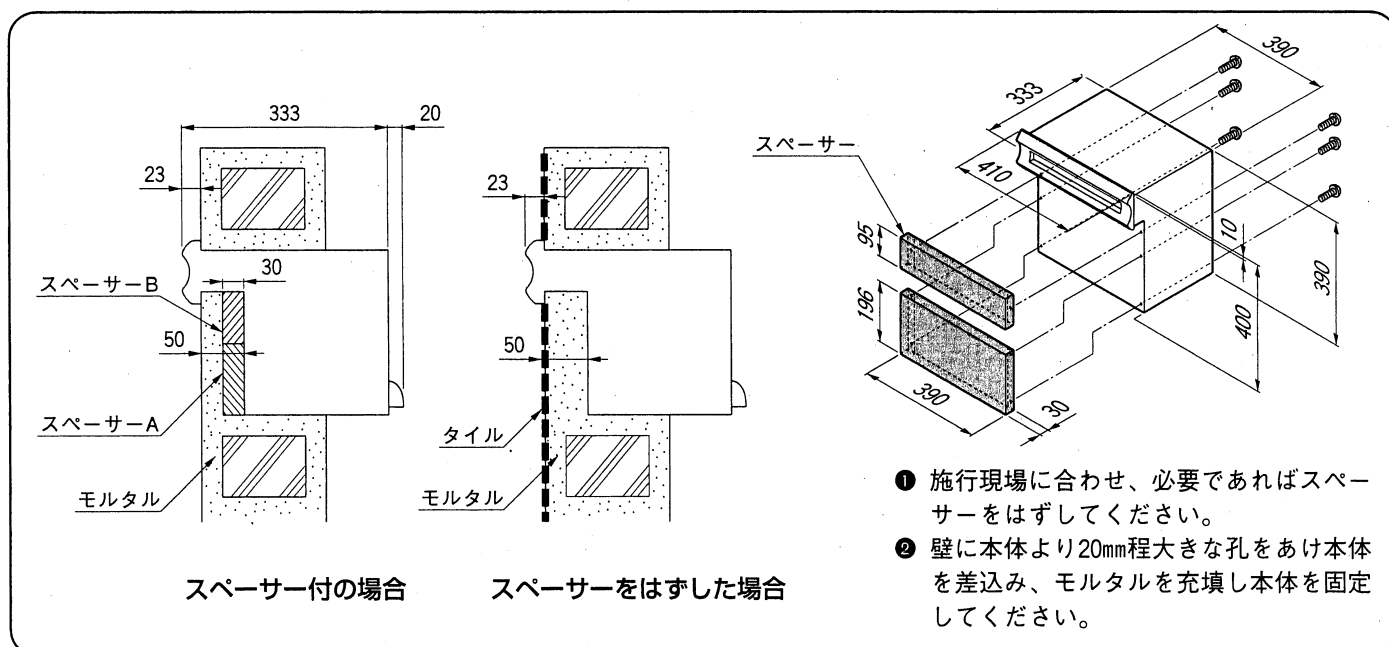
- このたびは、東洋エクステリア製品をお買いあげいただきましてまことにありがとうございます。
- 正しく施工、組付けをしていただくために、施工前に必ず取付説明書をお読みください。
- 施工が終了後、取付説明書を施主様にお渡しください。

### ■梱包明細書

#### ①本体セット

| 名 称        | 員 数 |
|------------|-----|
| 本体(スペーサー付) | 1   |
| 取付説明書      | 1   |

## 1.取付方法



### 工事店様へ

- 仕上げ後、本体についているモルタルを完全に拭き取ってください。硬化後拭き取りますと表面を痛めますのでご注意ください。
- みだりに改造、変更はしないでください。
- 施工終了後、取付説明書を施主様にお渡しください。

### 施主様へ

- ポストは郵便物や新聞を受け取るものです。その他の目的に使用しないでください。
- 投函物を取り出す際には手や指にご注意ください。
- 取り出し側が塀やブロックより飛び出しておりますので、頭や体をぶつけないようご注意ください。
- 投函口にむやみに手や指を入れるとケガをするおそれがありますのでご注意ください。
- 風雨が強いときは、雨水が入り投函物を濡らすおそれがありますので早めに投函物を取り出してください。
- 月に一度程度のお手入れで美しさが長く保てます。汚れの軽い場合は水にぬらした柔らかいぞうきんで拭き取ってください。また汚れのひどい場合はうすめた中性洗剤で拭き取ったのち洗剤が残らないように拭き取ってください。

- ご使用いただきましてありがとうございました。

取説コード

**Z044**

200002A