

## BA-14型

## 取付説明書

このたびは、IIDEXポストをご採用いただきありがとうございます。  
商品の取り付けには、この取付・取扱説明書をお読みになり、正しく仕上げてください。

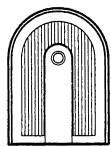
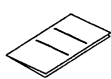
■この取付説明書は工事完了後、お客様へお渡しください。

### 施工上の注意事項

- ポールの施工はポストの向きを確かめながら行ってください。
- 施工完了後にガタツキなどが無いことを確認してください。

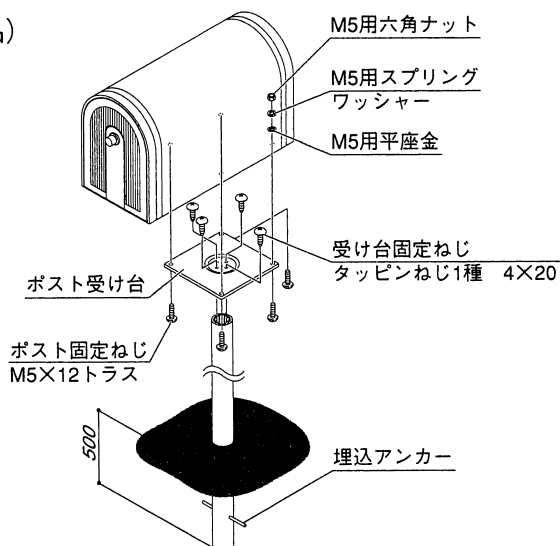
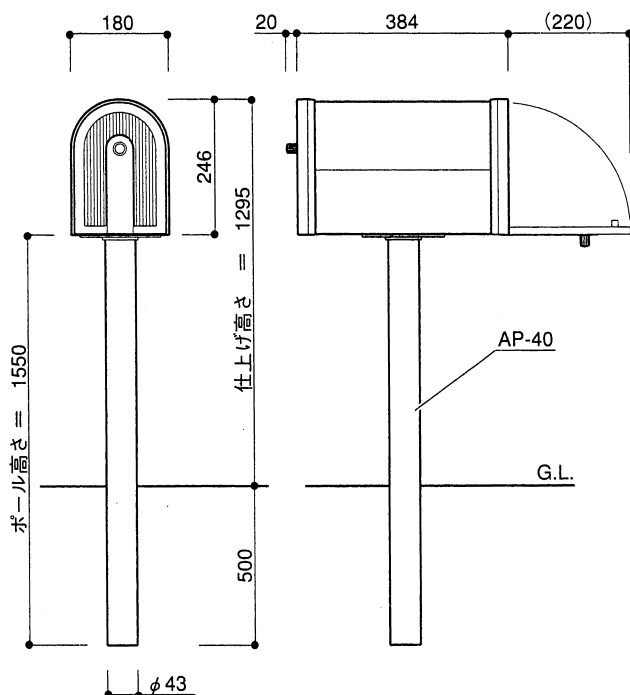
### 梱包内容

- 開梱時に種類と数量を確認してください。
- 商品に破損や異常がないか確認してください。

名称	姿図	数量
ポスト本体		1
取付・取扱説明書		1

### 参考基準図・取付方法

■独立ポール建ての場合。(独立ポール、AP-40は別梱包品)



■「AP-40」梱包内容		別売り
名称	規格	数量
ポスト受け台		1
ポ ー ル		1
埋込アンカー		1
ポスト固定ねじ	M5×12 トラス	4
ポスト固定ナット	M5用六角ナット	4
ポスト固定ワッシャー	M5用平座金	4
	M5用スプリングワッシャー	4
受け台固定ねじ	タッピンねじ1種 4×20	4

# ■お客様へ

## ご使用上の注意事項

- ポストは郵便物や新聞等を受け入れるものです。その他の目的に使用しないでください。
- 投函物を取り出す際には手や指に注意してください。
- 投函物を取り出す際は、フタを静かに開閉してください。また、フタに重いものを載せたり寄り掛かったりしないでください。（破損の原因になります。）

## お手入れ方法

- 柔らかい布やスポンジで水ぶきまたは、水洗いをし、その後からぶきをしてください。
- 汚れがひどい場合には中性洗剤を薄めた液で汚れを落とした後、洗剤が残らぬよう、よく水洗いをしふき取ってください。

### 〈注意〉

- 酸性洗剤・アルカリ性洗剤・シンナー・ベンジン等は腐食の原因となるため使用しないでください。
- 金属ブラシ・スチールウールなどはアルミ表面をいためるため使用しないでください。

## 東洋エクステリア株式会社

東北支店 022-246-7510 (代)  
関東支店 03-3290-8510 (代)  
中京支店 052-807-5501 (代)  
関西支店 06-6330-3631 (代)  
中国支店 086-473-5533 (代)  
九州支店 0943-32-3100 (代)

札幌営業所 011-640-8000 (代)  
静岡営業所 054-238-3301 (代)  
長野営業所 026-263-0861 (代)  
広島営業所 082-241-4125 (代)  
南九州営業所 099-256-8955 (代)  
千葉出張所 0471-63-7888 (代)