

## 取付説明書 — 擬木製 —

- このたびは、当社製品をお買いあげいただきましてまことにありがとうございます。
- 正しく施工、組付けをしていただくために、施工前に必ず取付説明書をお読みください。

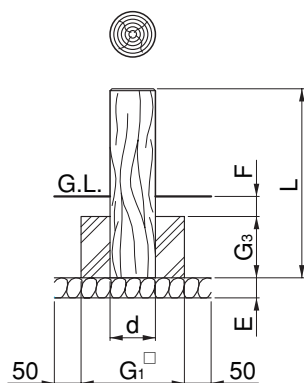
### ■梱包明細書

1 杭

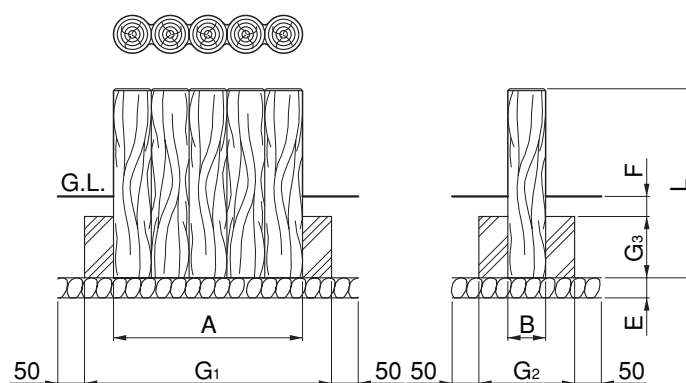
名 称	員 数
杭	1

## 1.基本寸法図および施工図

### 1-1 単独タイプ



### 1-2 連木タイプ



・下記の各寸法を目安にしてください。

	E	F	G1	G3
単独タイプ	50~100	50~100	d+200	100以上かつ 1/3以上

	E	F	G1	G2	G3
連木タイプ	50~100	50~100	A+200	B+200	100以上かつ 1/3以上

#### <注意>

- 各種具体的なL、A、B、d寸法は、カタログ、承認図をご確認ください。
- 土留め等で大きな土圧がかかる場所を使用する場合は、土木コンサルタントにご相談の上、使用してください。
- 長尺ものを直接土中に埋込む場合は、埋込みしろを $\frac{2}{3}L$ 以上とることを目安としてください。
- 連木タイプCA503T、CA505T、CA410T、CB1005T、CB0505T、CB0105Tは、施工の際、付属のボルトで連結して行ってください。
- 基礎が沈降したり、傾いたりするのを防止するために必ず割栗石を敷いてください。

### 工事店様へ

- 仕上げ後、本体についているモルタルを完全に拭き取ってください。  
硬化後拭き取りますと表面を痛めますのでご注意ください。
- みだりに改造、変更はしないでください。
- 施工終了後、取付説明書は施主様にお渡しください。
- ご使用いただきましてありがとうございました。

取説コード

**Z054**

200002A  
201108C\_1001