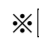


## ■施工される方へのお願い

- この説明書は、施工完了後施工主様にお渡しください。
- 下がり壁以外の組立て・取付けについては、各カーポート本体に同梱の説明書をご覧ください。

●梱包明細書は裏面に記載しています。

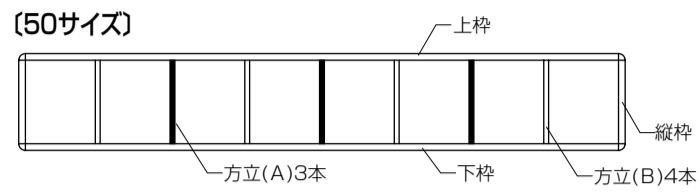
※内は、ロットNo.表示位置を示します。

## ■取付け順序

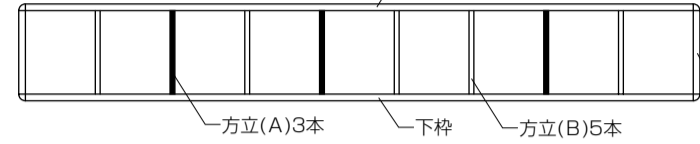
### 1 枠の組立て

- ①上下枠・方立(A)・方立(B)をネジ止めします。(図1)
- ②上下枠のネジ穴に、穴ふさぎシールを張り付けます。

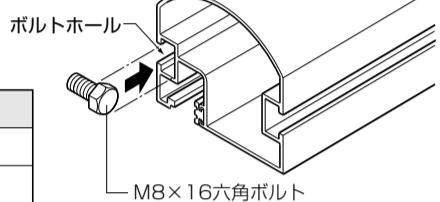
(図1)



(56サイズ)



- ③上下枠のボルトホールにボルトを差し込みます。(図2)

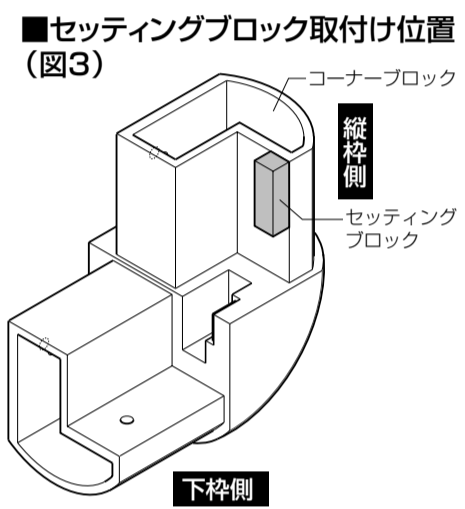


### ■ボルト本数

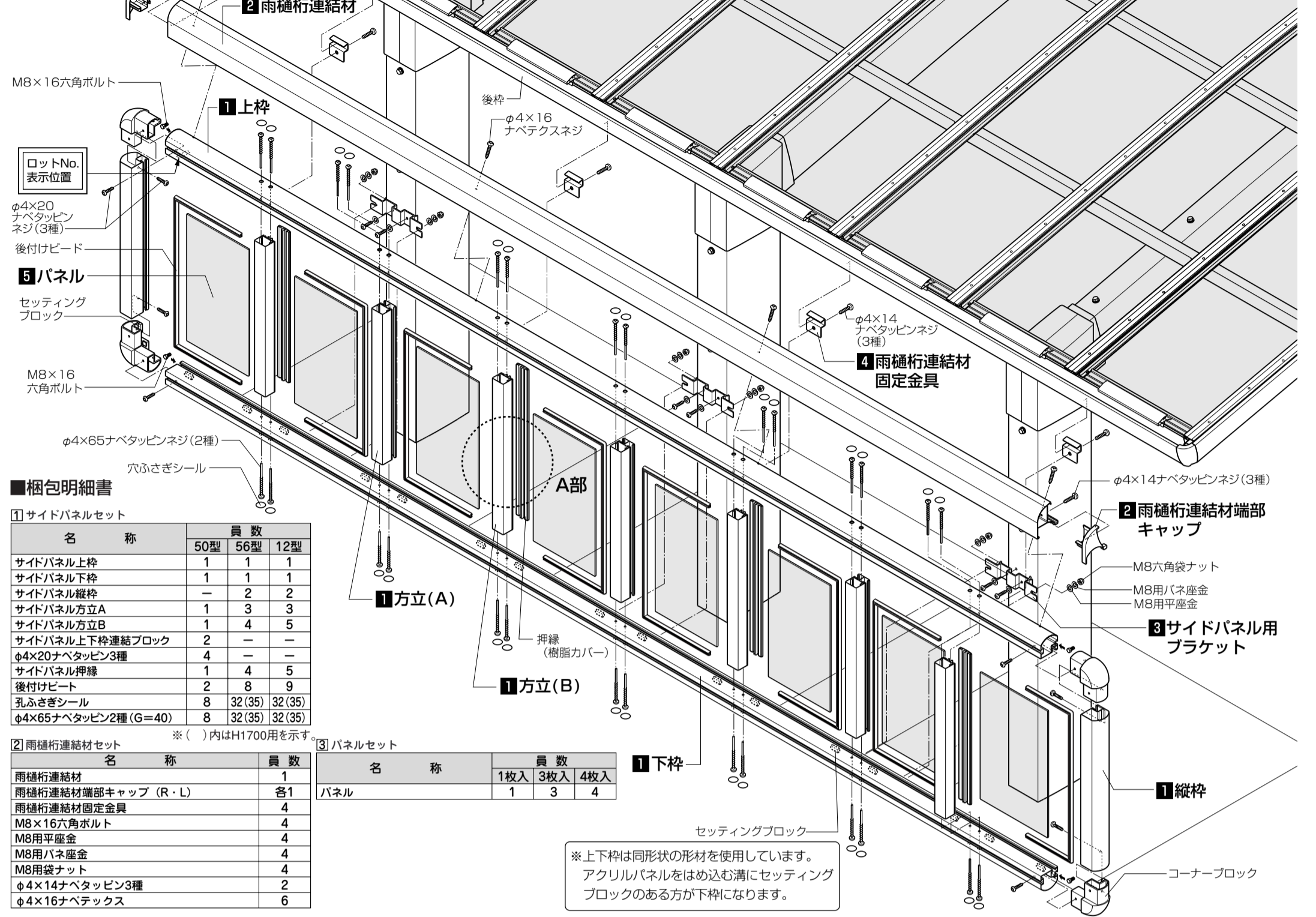
サイズ	50	56
上枠	4	4
下枠	4(6)	6

※( )はライブポート1500、ルネスポートを示します。

- ④コーナーブロックの縦枠側にセッティングブロックを張り付けます。(図3)
- ⑤コーナーブロックを縦枠上下にネジ止めた後、上下枠に取り付けます。



## ■構成図



### ■梱包明細書

1 サイドパネルセット

名称	50型	56型	12型
サイドパネル上枠	1	1	1
サイドパネル下枠	1	1	1
サイドパネル縦枠	—	2	2
サイドパネル方立A	1	3	3
サイドパネル方立B	1	4	5
サイドパネル上下枠連結ブロック	2	—	—
φ4×20ナベテックスネジ3種	4	—	—
サイドパネル押縁	1	4	5
後付けビード	2	8	9
穴ふさぎシール	8	32(35)	32(35)
φ4×65ナベテックスネジ2種(G=40)	8	32(35)	32(35)

※( )内はH1700用を示す。

2 雨樋用連結材セット

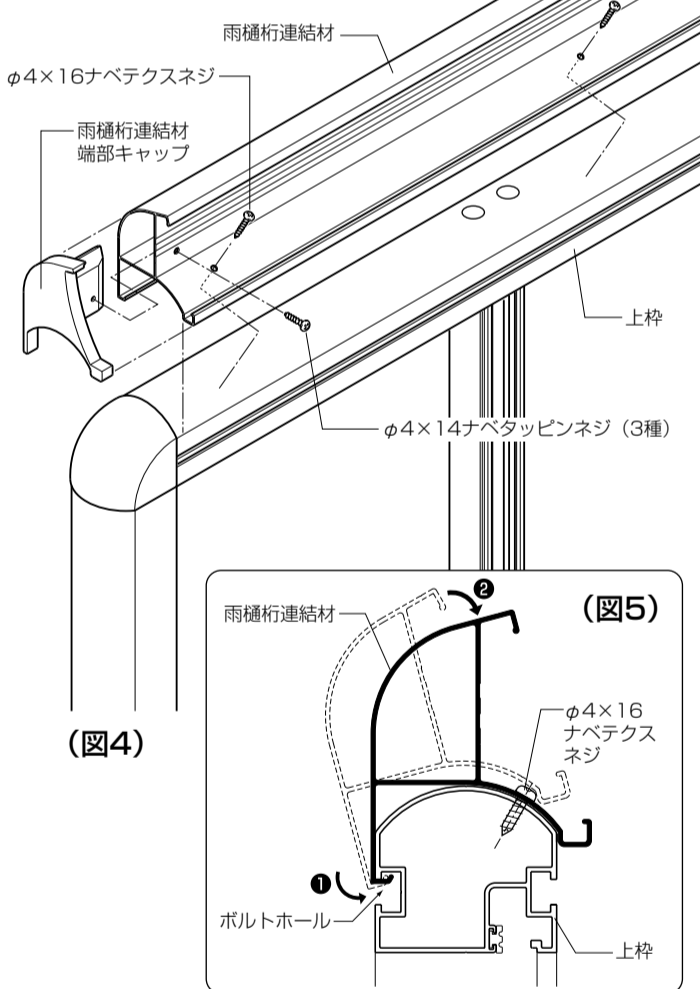
名称	員数
雨樋用連結材	1
雨樋用連結材端部キャップ (R・L)	各1
雨樋用連結材固定金具	4
M8×16六角ボルト	4
M8用平座金	4
M8用ハネ座金	4
M8用袋ナット	4
φ4×14ナベテックス3種	2
φ4×16ナベテックス	6

3 パネルセット

名称	1枚入	3枚入	4枚入
パネル	1	3	4

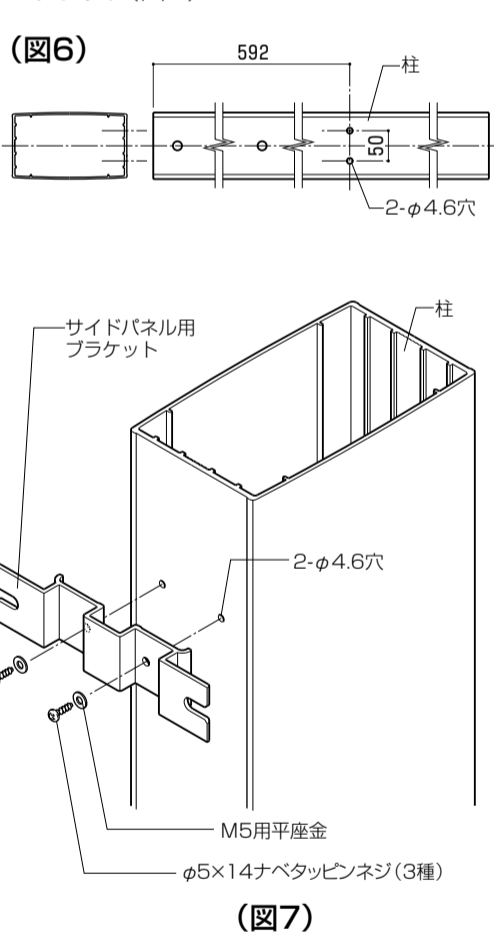
### 2 雨樋用連結材の取付け

- ①雨樋用連結材端部キャップを雨樋用連結材に固定します。(図4)
- ②雨樋用連結材を上枠のボルトホールに引っ掛けて固定します。(図5)



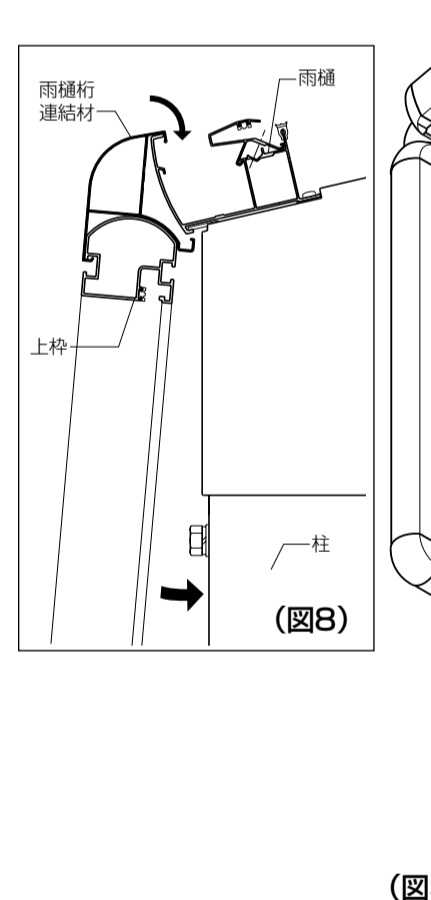
### 3 サイドパネル用ブラケットの取付け

- ①柱に下穴(2-φ4.6穴)をあけます。(図6)
- ②サイドパネル用ブラケットを取り付けます。(図7)

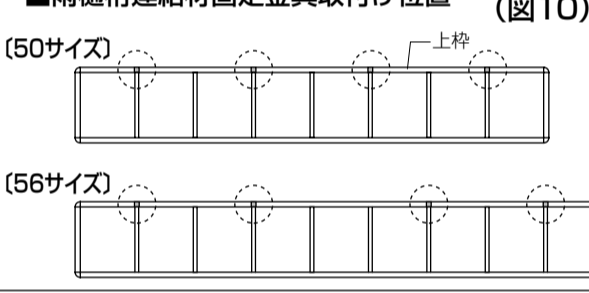


### 4 本体への取付け

- ①雨樋用連結材を雨樋に引っ掛けます。(図8)
- ②下枠とサイドパネル用ブラケットを固定します。(図9)
- ③上枠と雨樋を雨樋用連結材固定金具で固定します。(図9・10)

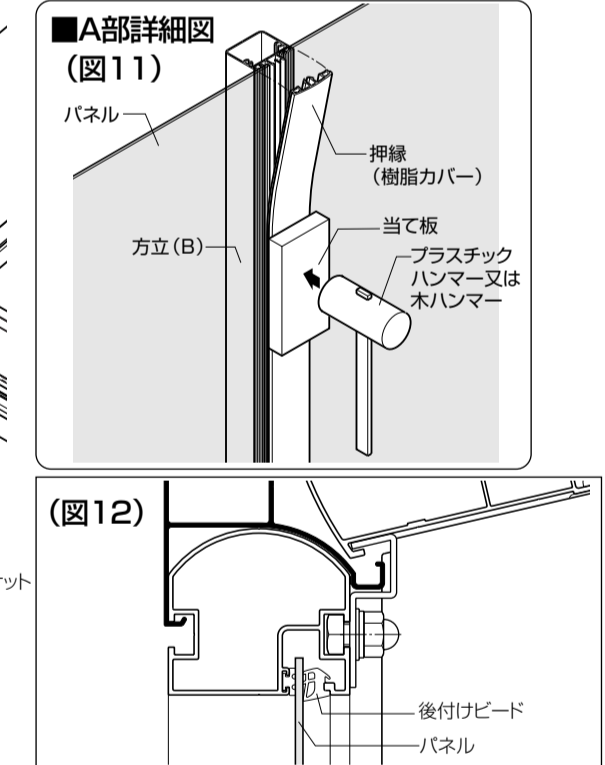


### ■雨樋用連結材固定金具取付け位置 (図10)

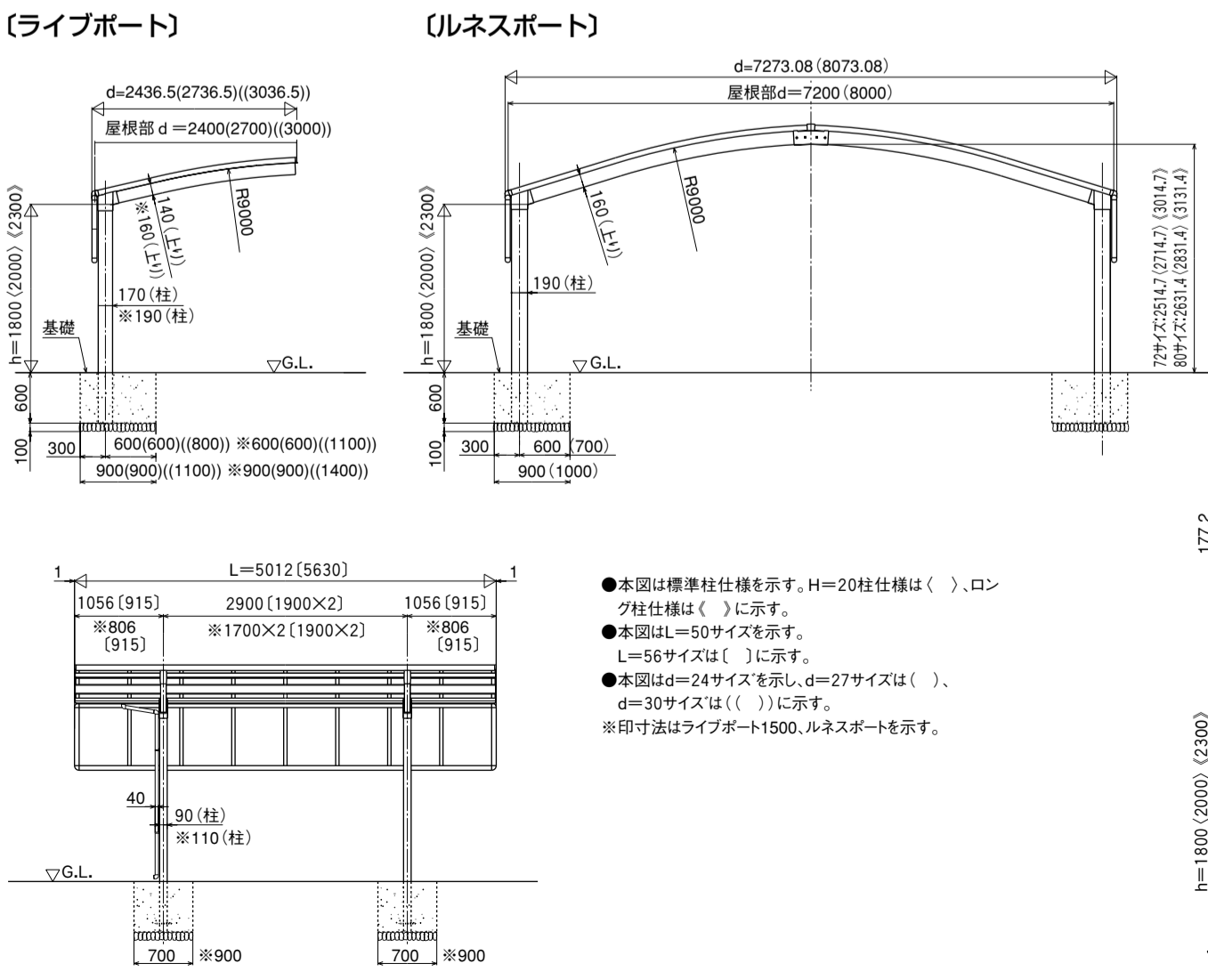


### 5 パネルの取付け

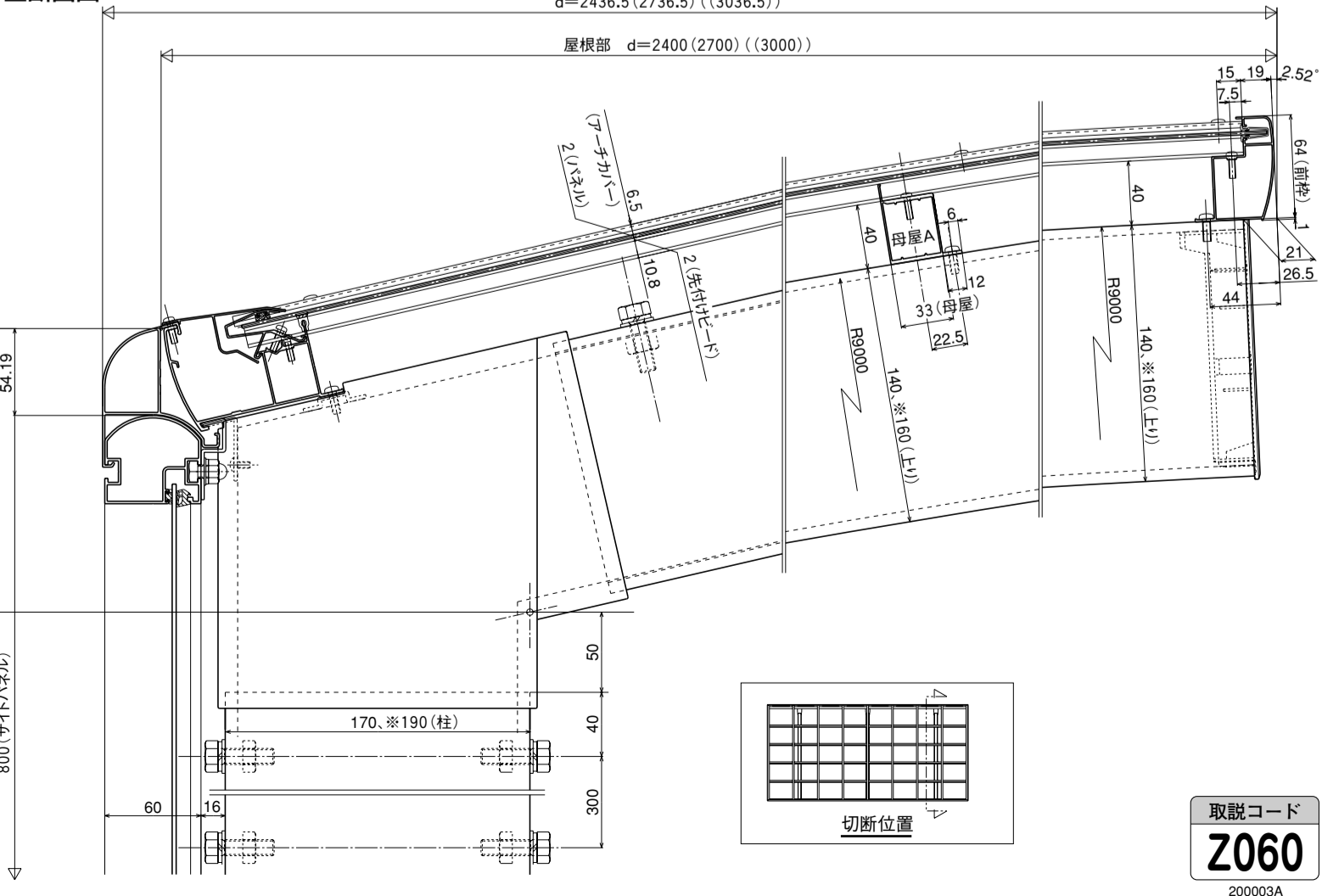
- ①パネルを湾曲させながらめ込みます。
  - ②方立(B)に押縁(樹脂カバー)を端から順にたたき入れます。(図11)
- ※必ずプラスチックハンマーまたは木ハンマーを使用してください。
- ※必ずはめ合わせ位置が合っていることを確認してください。
- ③上下枠・縦枠・方立(A)に後付けビードでパネルを固定します。(図12)



## ■参考納まり図



## ■断面図



- 本図は標準柱仕様を示す。H=20柱仕様は( )、ロング柱仕様は( )に示す。
- 本図はL=50サイズを示す。L=56サイズは( )に示す。
- 本図はd=24サイズを示し、d=27サイズは( )、d=30サイズは( )に示す。
- ※印寸法はライブポート1500、ルネスポートを示す。