

■施工される方へのお願い

- この説明書は、施工完了後施主様にお渡しください。
- サポート以外の組立て・取付けについては、各カーポート本体に同梱の説明書をご覧ください。

※内は、ロットNo.表示位置を示します。

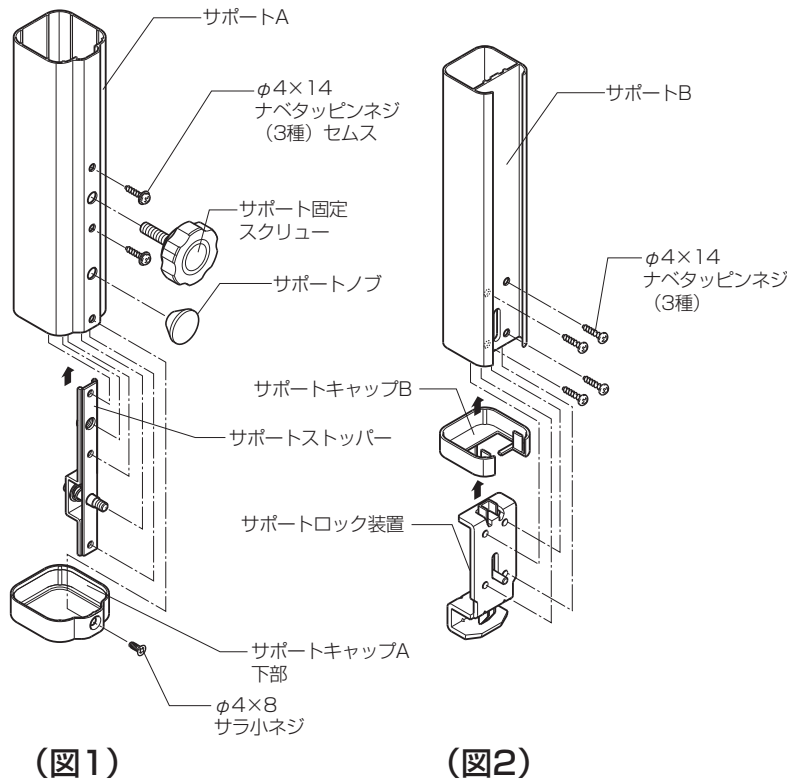
■梱包明細書

名称	員数	
	2本入	3本入
サポートA	2	3
サポートB	2	3
取付け説明書	1	1
サポートA上部	2	3
サポートノブ	2	3
サポート取付け金具 (M8用六角袋ナット溶接)	2	3
サポートストッパー	2	3
サポート収納ブラケット	2	3
サポート埋込み金具	2	3
サポートキャップA下部	2	3
サポートキャップB	2	3
サポートロック装置	2	3
サポート固定スクリュー	2	3
φ4×14ナベタッピン3種 (セムス)	4	6
φ4×8サラ小ネジ	2	3
M8×75六角ボルト	4	6
M8×65六角ボルト (ロック付)	2	3
M8×85六角ボルト	4	6
M8用袋ナット	2	3
M8用平座金	8	12
M8用ハネ座金	4	6
M4ターナット	4	6
φ4×20ナベタッピン3種 (セムス)	4	6
φ4×14ナベタッピン3種	8	13
位置出しラベル	2	3

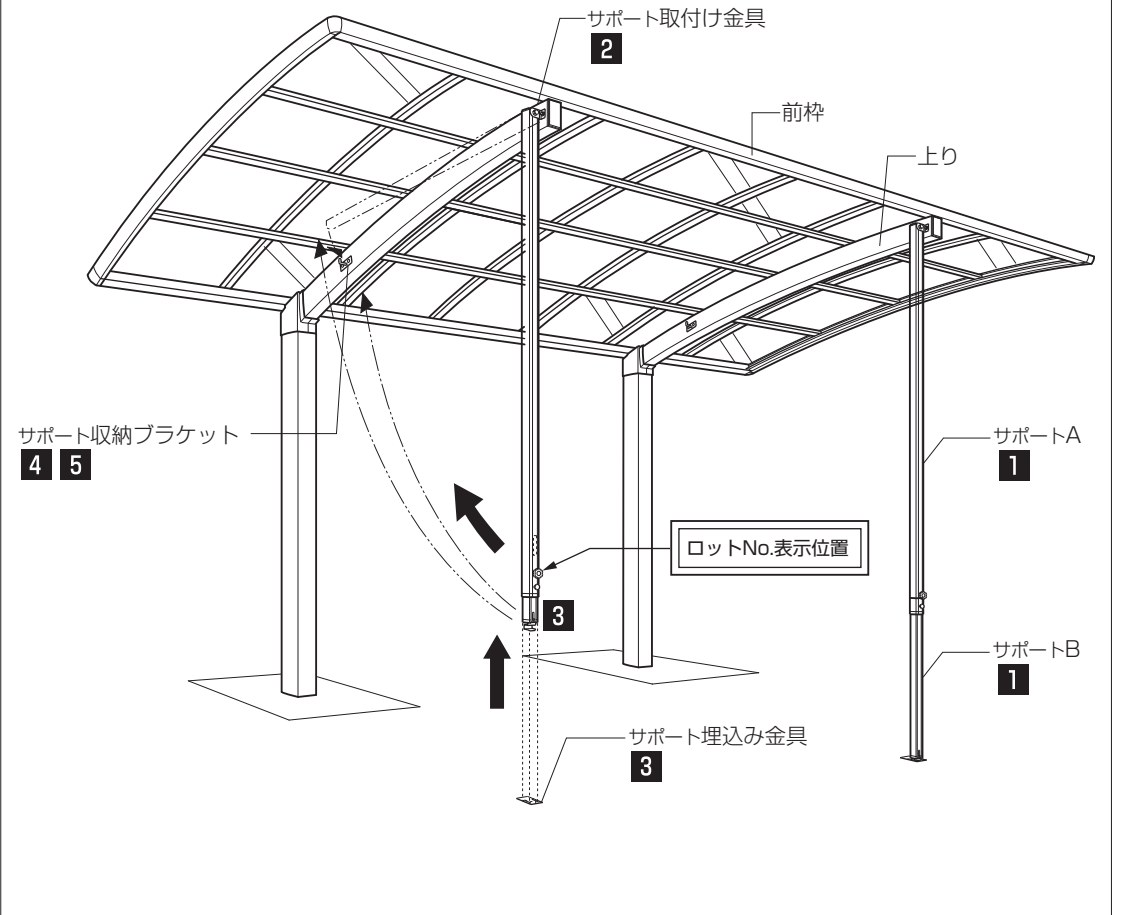
■取付け順序

1 サポートの組立て

- ①サポートAに、サポートストッパー・サポートノブ・サポート固定スクリュー・サポートキャップA下部を取付けます。(図1)
- ②サポートBに、サポートキャップB・サポートロック装置を取付けます。(図2)

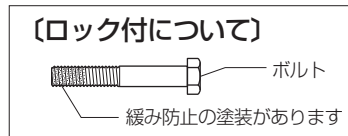
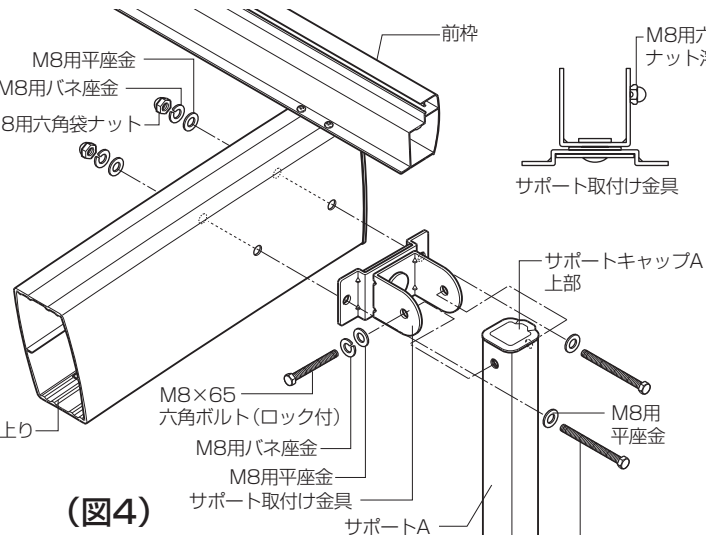


■構成図



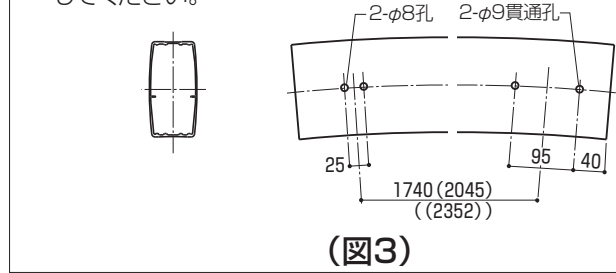
2 サポートの取付け

- ①上りを加工します。(図3)
- ②サポートA上端にサポートキャップA上部を取付けます。(図4)
- ③上りにサポート取付け金具を取付け、サポートAを固定します。



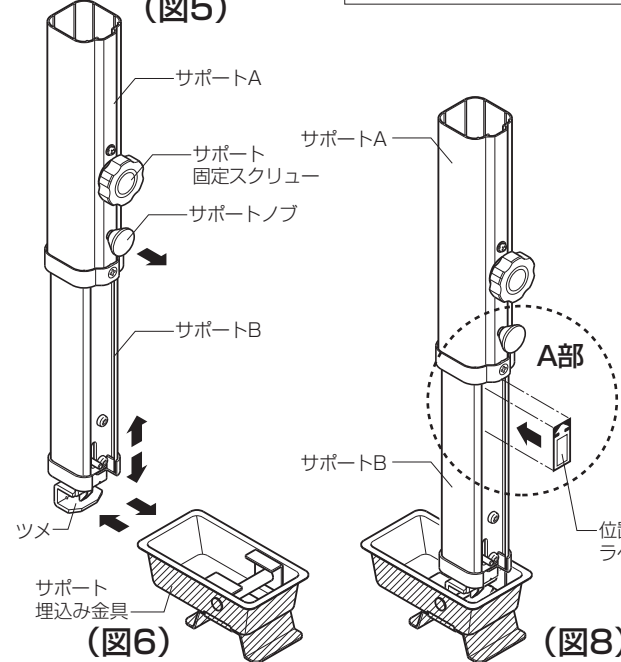
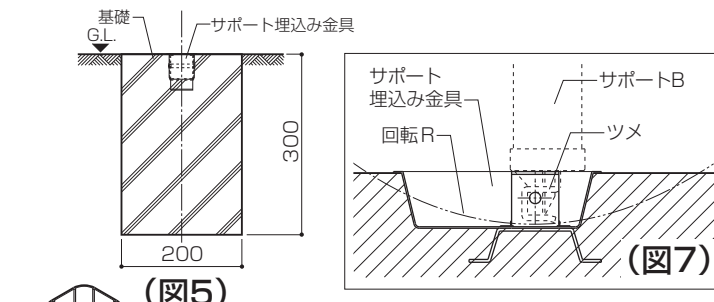
■上りの現場加工

※本図は24サイズの場合の参考寸法を示します。
 ※ () 内寸法は27サイズの場合、(()) 内寸法は30サイズの場合を示します。
 ※サポートBを収納しきった状態で納まるよう、現場に合わせて加工してください。

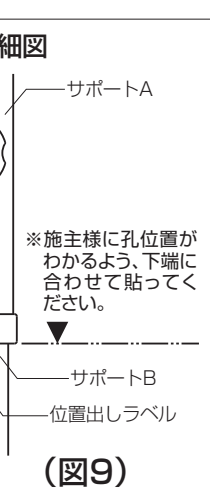
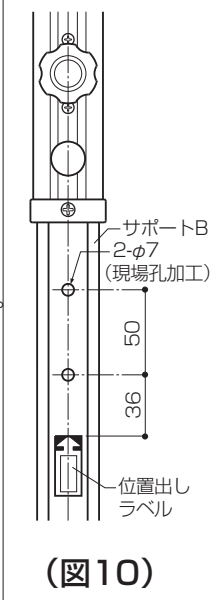


3 サポートのセット

- ①サポート埋込み金具を基礎に埋めます。(図5)
- ②サポート固定スクリューをゆるめ、サポートノブを手に引いてサポートBを差し込み、ツメをサポート埋込み金具に引っ掛けます。(図6・7)
- ③サポートAの下端に矢印を合わせ、サポートBに位置出しラベルを貼ります。(図8・9)
- ④サポートBを少し引き出し、指定の位置に孔をあけます。(図10)
- ⑤サポートBを(図9)の位置にもどし、加工孔にサポートストッパーが入っていることを確認します。
- ⑥加工孔にサポート固定スクリューの位置が合っていることを確認します。

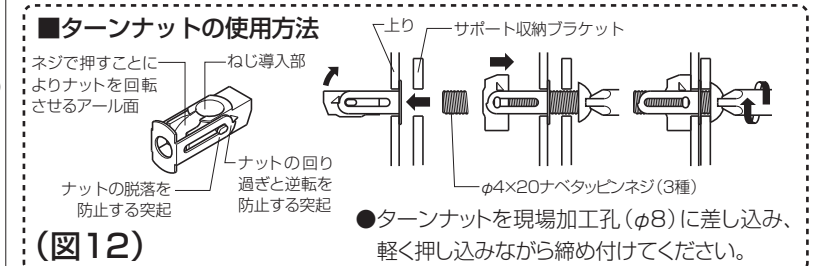


■サポートBの現場加工



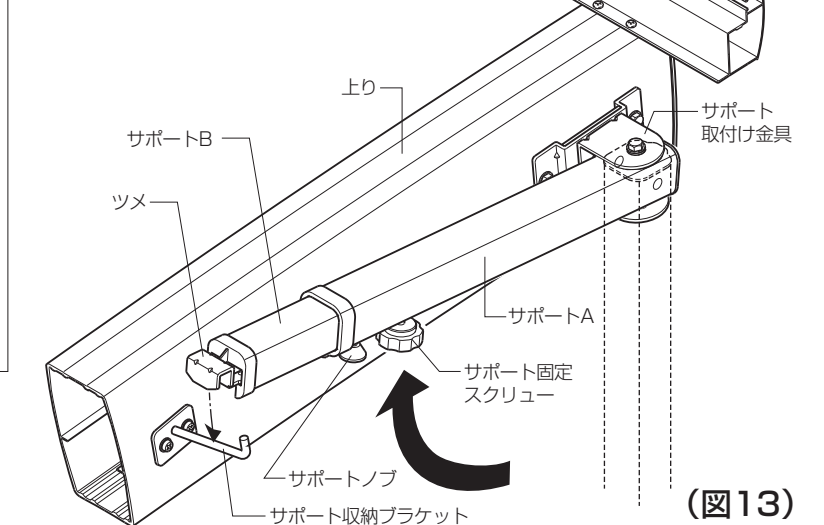
4 サポート収納ブラケットの取付け

- 付属のターナットを上りの現場加工孔(φ8)に差し込み、サポート収納ブラケットを取り付けます。(図11・12)



5 サポートの収納

- ①サポートBが出し入れできるように、サポート固定スクリューをゆるめてサポートノブを手に引きます。
 - ②サポート下端を持ち上げ、ツメをサポート収納ブラケットに引っ掛けます。(図13)
- ※サポート取付け金具が回転するため、駐車時でもサポートを収納できます。



■参考納まり図

