

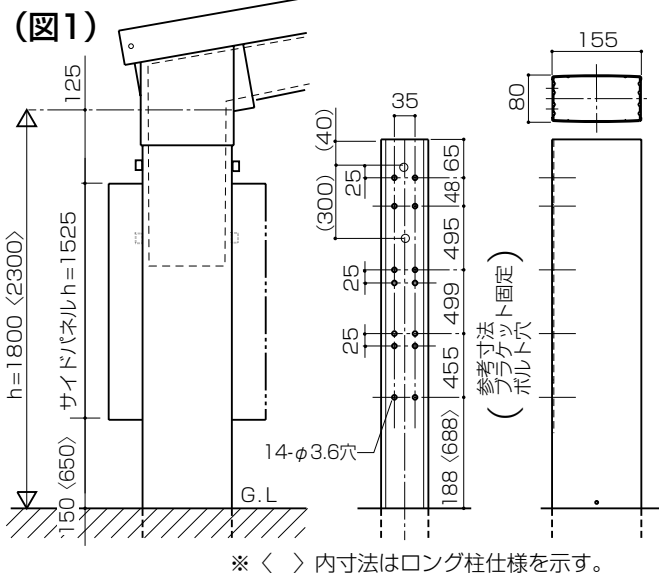
■お願い

- サイドパネル部以外の組立て・取付けは、サイドパネルN本体に同梱してある説明書をご覧ください。
- この説明書は、施工完了後、施主様にお渡し願います。

■取付け手順

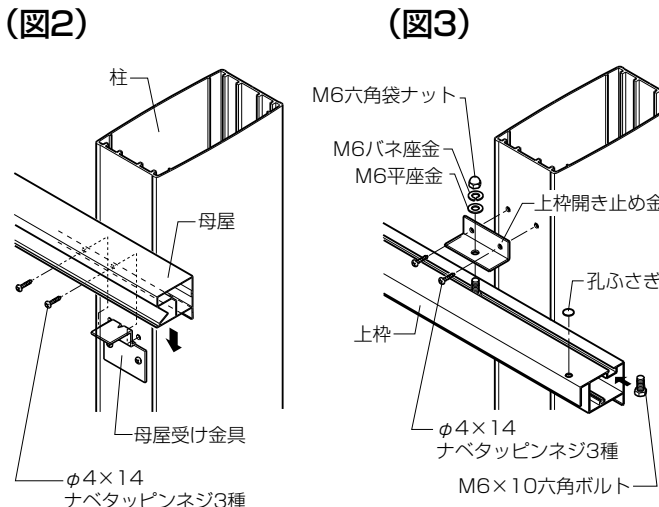
1 本体（柱）の加工（図1参照）

- 組立て前に、柱を現場加工してください。
- ※サイドパネル取付けの柱加工位置は、本体ブラケットとの干渉を考慮して必ず柱の上部からの押さえて現場加工してください。
- ※サイドスクリーンは柱の外側、内側どちらも取付け可能です。



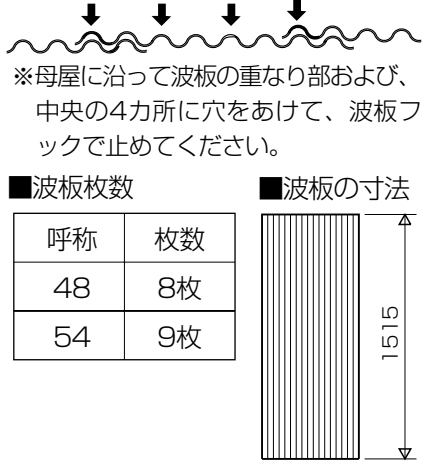
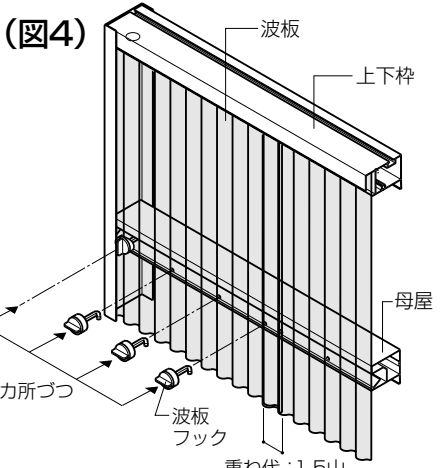
2 上下枠・母屋・縦枠の取付け

- 柱に上下枠を取付けます。
- 柱に母屋受け金具を取付けます。
- 母屋受け金具に母屋をのせ、固定します。（図2参照）
- 上枠に上枠開き止め金具を取付けます。（図3参照）
- 縦枠と上・下枠及び母屋を取付けます。
- 上枠の水抜き穴を孔ふさぎシールでふさいでください。
- ※縦枠を取付けるネジは2種類あります。
- ※柱移動した場合は、上下枠・母屋の使用しない穴に孔ふさぎシールを貼ってください。



3 波板の取付け（図4参照）

- 波板を波板フックで取付けます。
- ※重ねしろは1.5山です。
- ※波板には表裏があります。波板に貼つてある注意シールをお読みください。

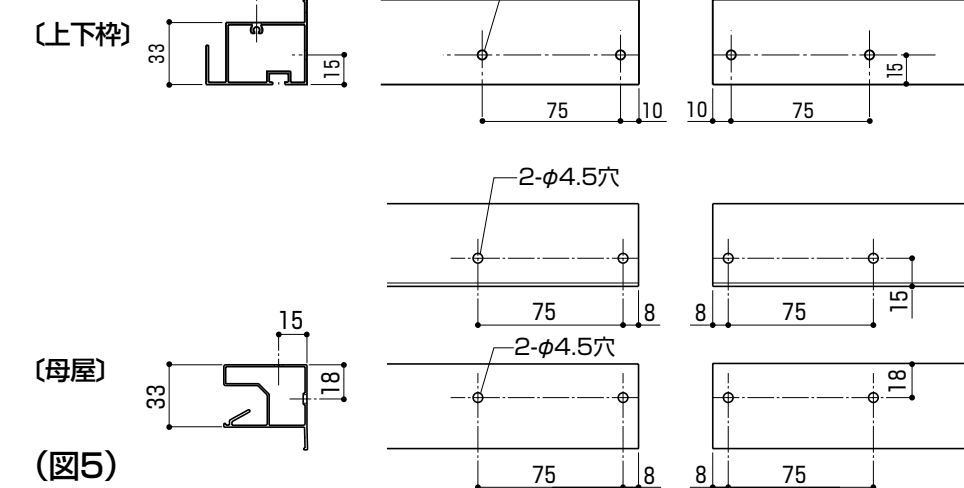


■連棟時の施工手順

1 上下枠及び母屋の加工（図5参照）

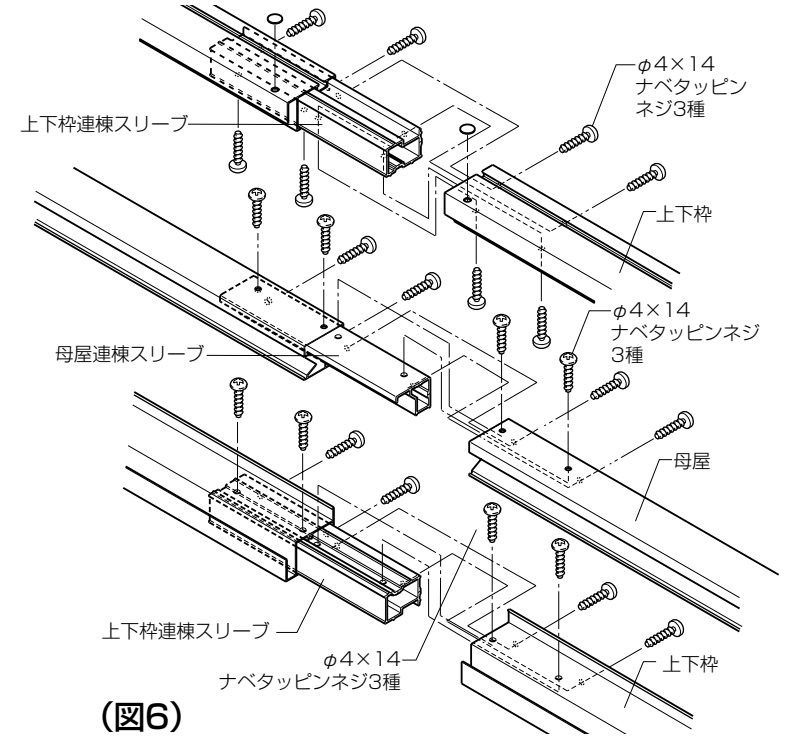
- 組立て前に、上下枠および母屋を現場加工してください。

■現場加工図

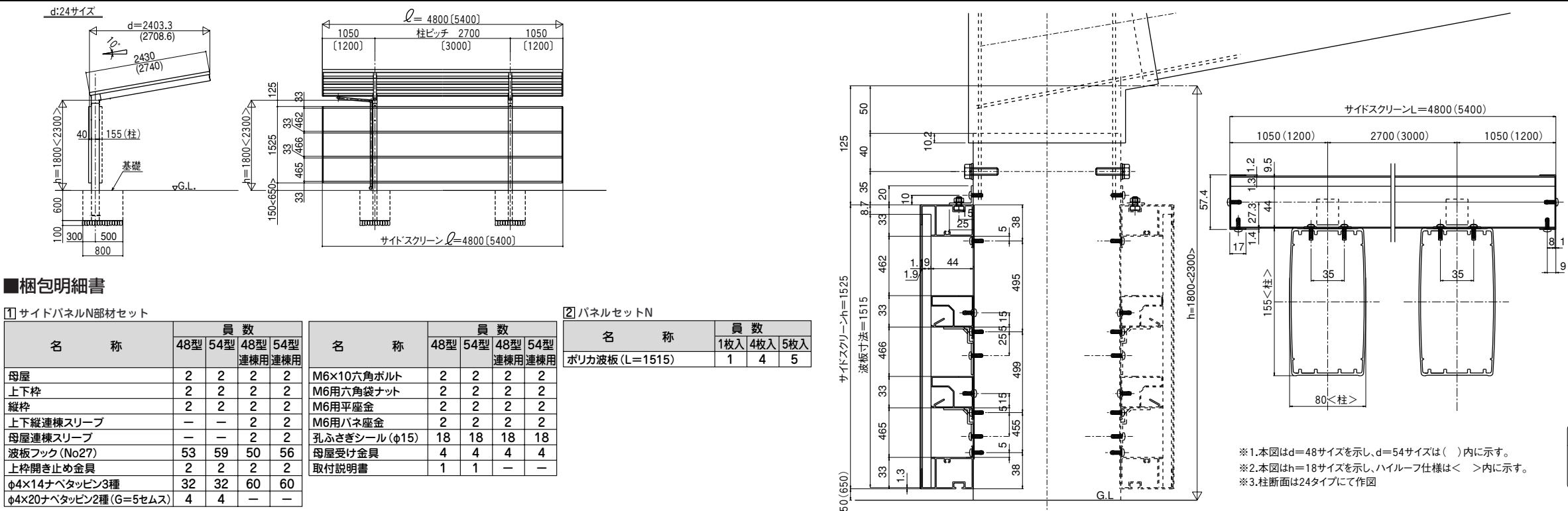


2 連棟部の組立て（図6参照）

- 連棟部に上下枠連棟スリーブおよび母屋連棟スリーブを差し込み、固定します。



■参考納まり図



■梱包明細書

1) サイドパネルN部材セット

名称	48型		54型		単位
	48型	54型	48型	54型	
母屋	2	2	2	2	2
上下枠	2	2	2	2	2
縦枠	2	2	2	2	2
上下縦連棟スリーブ	-	-	2	2	2
母屋連棟スリーブ	-	-	2	2	2
波板フック(No27)	53	59	50	56	56
上枠開き止め金具	2	2	2	2	2
φ4×14ナベタッピン3種	32	32	60	60	60
φ4×20ナベタッピン2種(G=5セムス)	4	4	-	-	-

2) パネルセットN

名称	48型				54型				単位
	48型	54型	48型	54型	48型	54型	48型	54型	
M6×10六角ボルト	2	2	2	2	2	2	2	2	2
M6用六角袋ナット	2	2	2	2	2	2	2	2	2
M6用平座金	2	2	2	2	2	2	2	2	2
M6用パネ座金	2	2	2	2	2	2	2	2	2
孔ふさぎシール(φ15)	18	18	18	18	18	18	18	18	18
母屋受け金具	4	4	4	4	4	4	4	4	4
取付説明書	1	1	-	-	-	-	-	-	-

取説コード
Z070
XXX016293
201209B_1039