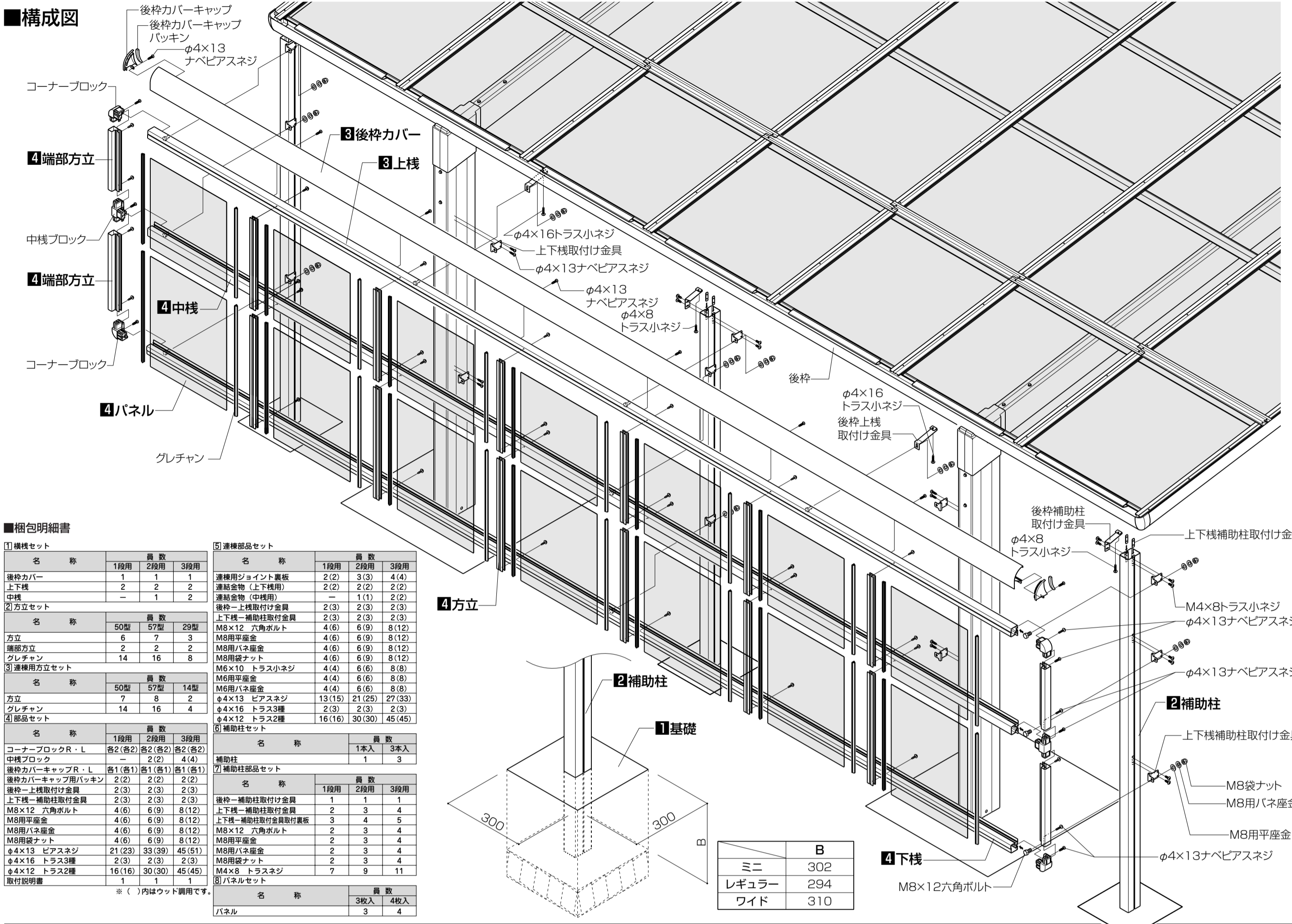


■施工される方へのお願い

- サイドパネル部以外の組立て・取付けは各カーポート本体に同梱の説明書をご覧ください。
- この説明書は、施工完了後、施工主様にお渡しください。

■取付け順序

■構成図



■梱包明細書

① 横桟セット			
名称	1段用	2段用	3段用
後枠カバー	1	1	1
上下棧	2	2	2
中棧	-	1	2

② 方立セット			
名称	員数		
	50型	57型	29型
方立	6	7	3
端部方立	2	2	2
グレチャン	14	16	8

③ 演様用方立セット			
名称	員数		
	50型	57型	14型
方立	7	8	2
グレチャン	14	16	4

④ 部品セット			
名称	1段用	2段用	3段用
コーナブロックR・L	各2(各2)	各2(各2)	各2(各2)
中棧ブロック	2(2)	4(4)	-
後枠カバーキャップ用パッキン	各1(各1)	各1(各1)	各1(各1)
後枠上棧取付け金具	2(2)	2(2)	2(2)
上下棧補助柱取付け金具	2(3)	2(3)	2(3)
M8用平座金	4(6)	6(9)	8(12)
M8用バネ座金	4(6)	6(9)	8(12)
M8用袋ナット	4(6)	6(9)	8(12)
φ4×13 ピアスネジ	21(23)	33(39)	45(51)
φ4×16 トラス3種	2(3)	2(3)	2(3)
φ4×12 トラス2種	16(16)	30(30)	45(45)
取付説明書	1	1	1

⑤ 連棟部品セット			
名称	1段用	2段用	3段用
連棟用ジョイント裏板	2(2)	3(3)	4(4)
連結金物(上下棧用)	2(2)	2(2)	2(2)
連結金物(中棧用)	-	1(1)	2(2)
後枠上棧取付け金具	2(3)	2(3)	2(3)
上下棧補助柱取付け金具	2(3)	2(3)	2(3)
M8×12 六角ボルト	4(6)	6(9)	8(12)
M8用平座金	4(6)	6(9)	8(12)
M8用袋ナット	4(6)	6(9)	8(12)
M6×10 トラス小ネジ	4(4)	6(6)	8(8)
M6用平座金	4(4)	6(6)	8(8)
M6用バネ座金	4(4)	6(6)	8(8)
φ4×13 ピアスネジ	13(15)	21(25)	27(33)
φ4×16 トラス3種	2(3)	2(3)	2(3)
φ4×12 トラス2種	16(16)	30(30)	45(45)

⑥ 補助柱セット			
名称	1本入	員数	
補助柱	1	3本入	

⑦ 補助柱部品セット			
名称	1段用	2段用	3段用
後枠補助柱取付け金具	1	1	1
上下棧補助柱取付け金具	2	3	4
上下棧補助柱取付け金具裏板	3	4	5
M8×12 六角ボルト	2	3	4
M8用平座金	2	3	4
M8用バネ座金	2	3	4
M8用袋ナット	2	3	4
M4×8 トラス小ネジ	7	9	11

⑧ パネルセット	
名称	員数
パネル	3枚入 4枚入

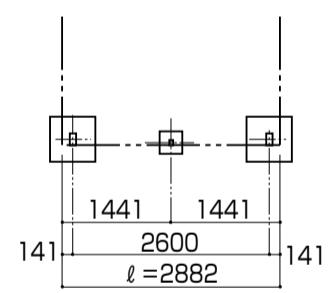
■基礎の施工

- 補助柱埋め込み位置を出し、基礎穴を掘ります。
- ※一般の柱基礎については、本体取付け説明書を参照してください。

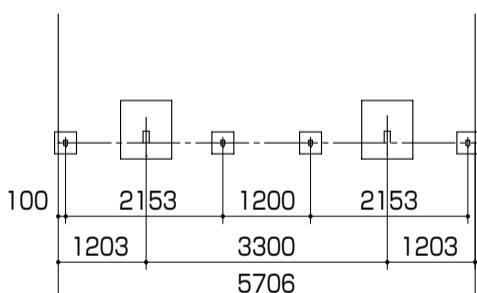
■隅出し位置

- ※補助柱の移動範囲は、±100mm以内です。
- ※H05サイズは、補助柱の施工が不要です。

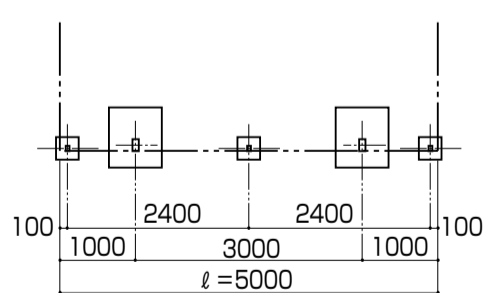
●29サイズ



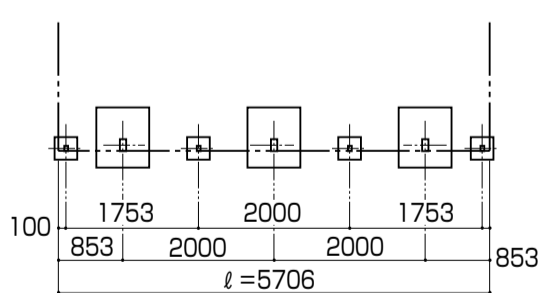
●57サイズ(2本柱)



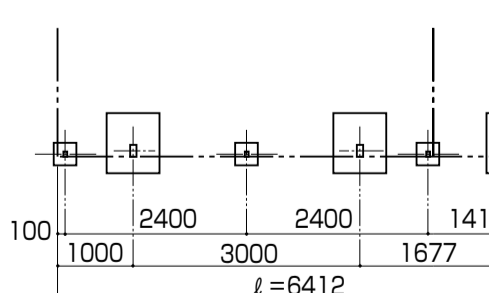
●50サイズ



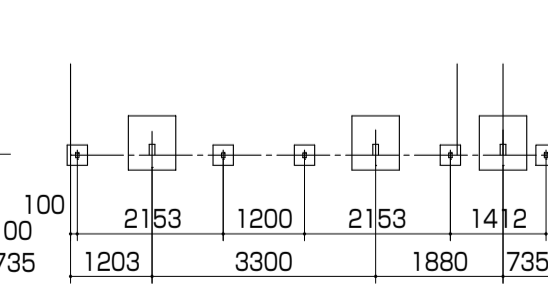
●57サイズ(3本柱)



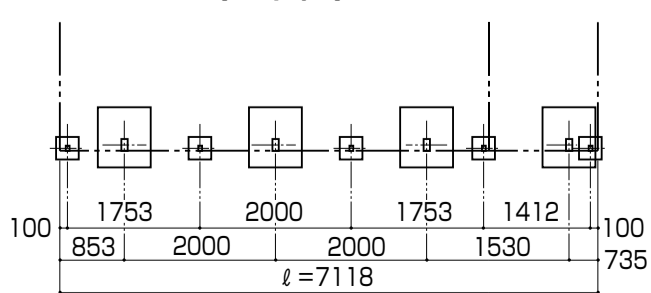
●50サイズ+14サイズ



●57サイズ(2本柱)+14サイズ

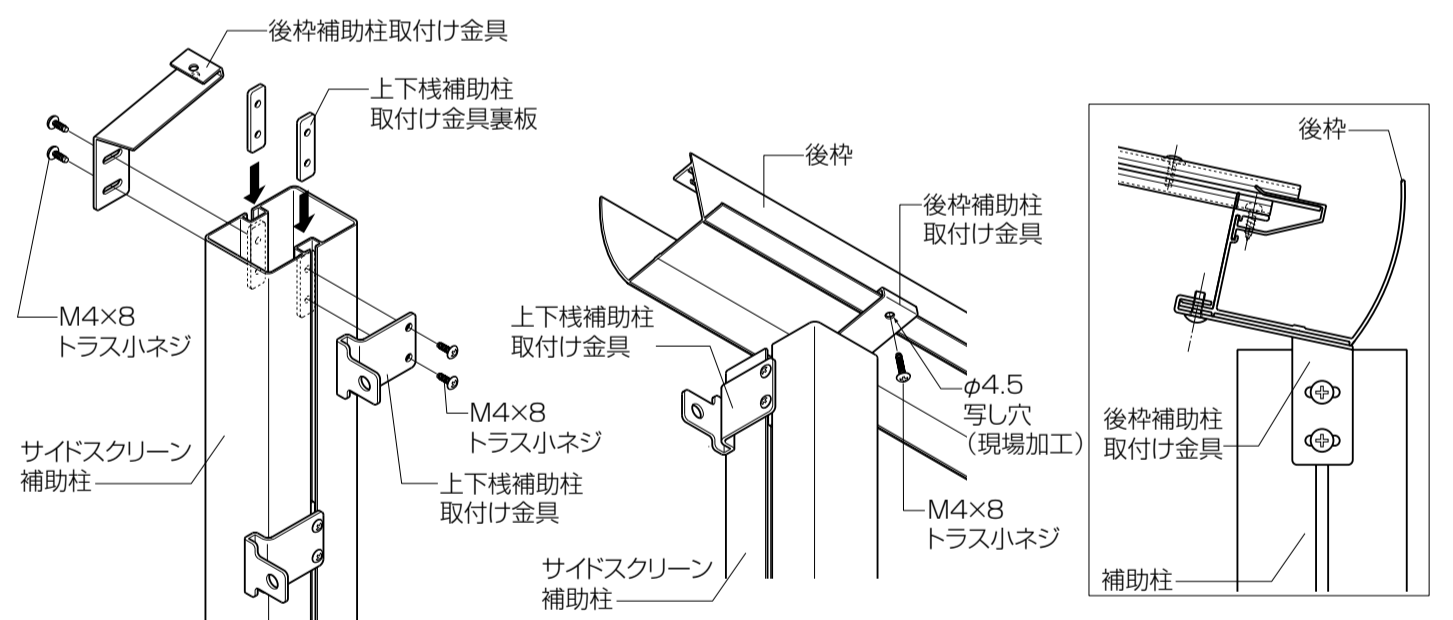


●57サイズ(3本柱)+14サイズ



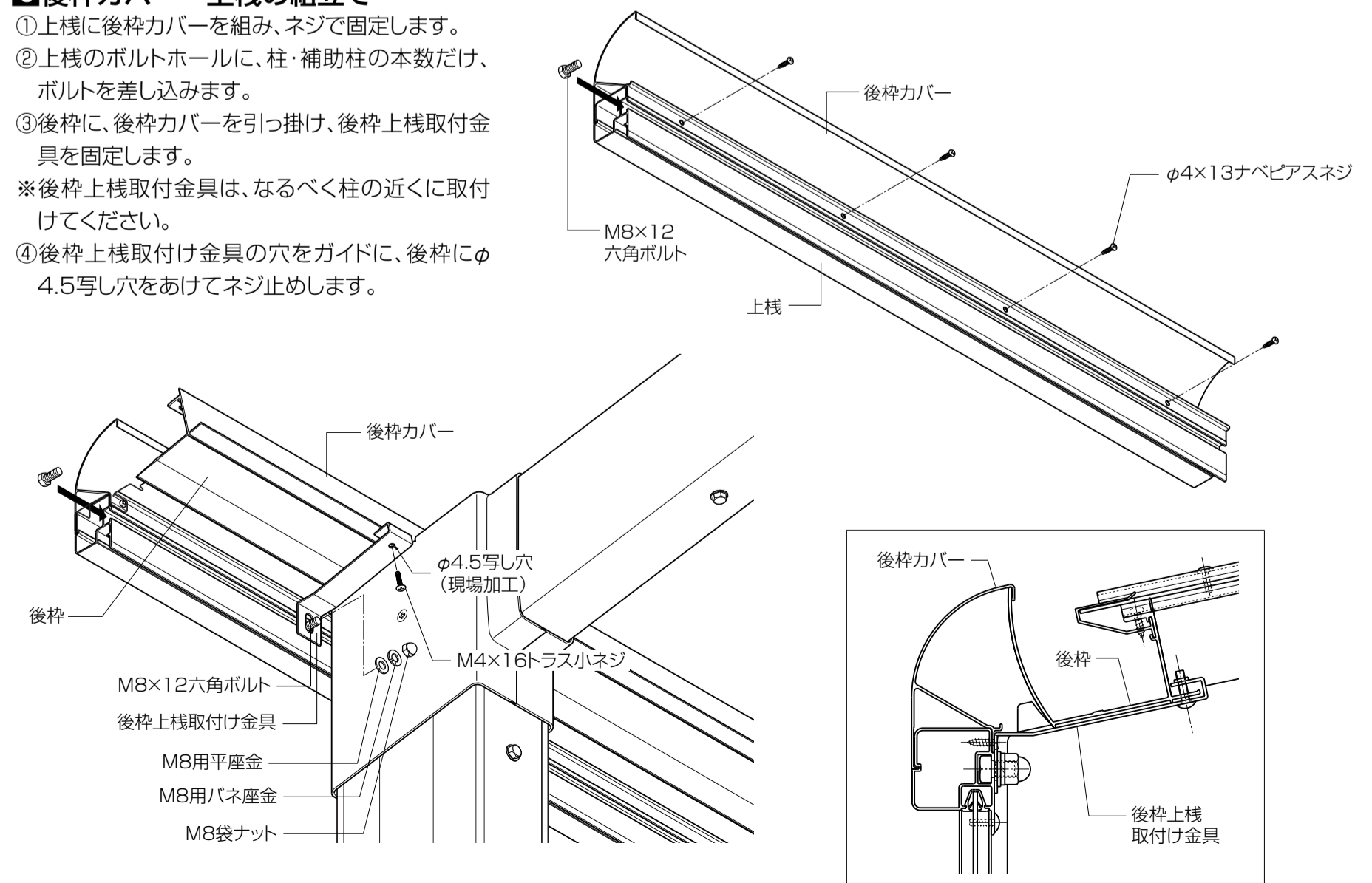
■2補助柱の組立て

- ①補助柱に、上下棧補助柱取付け金具を、上下棧・中棧の本数分仮止めし、後枠補助柱取付け金具を仮止めします。
- ②後枠補助柱取付け金具の穴をガイドに、後枠にφ4.5の写し穴をあけ、ネジ止めします。



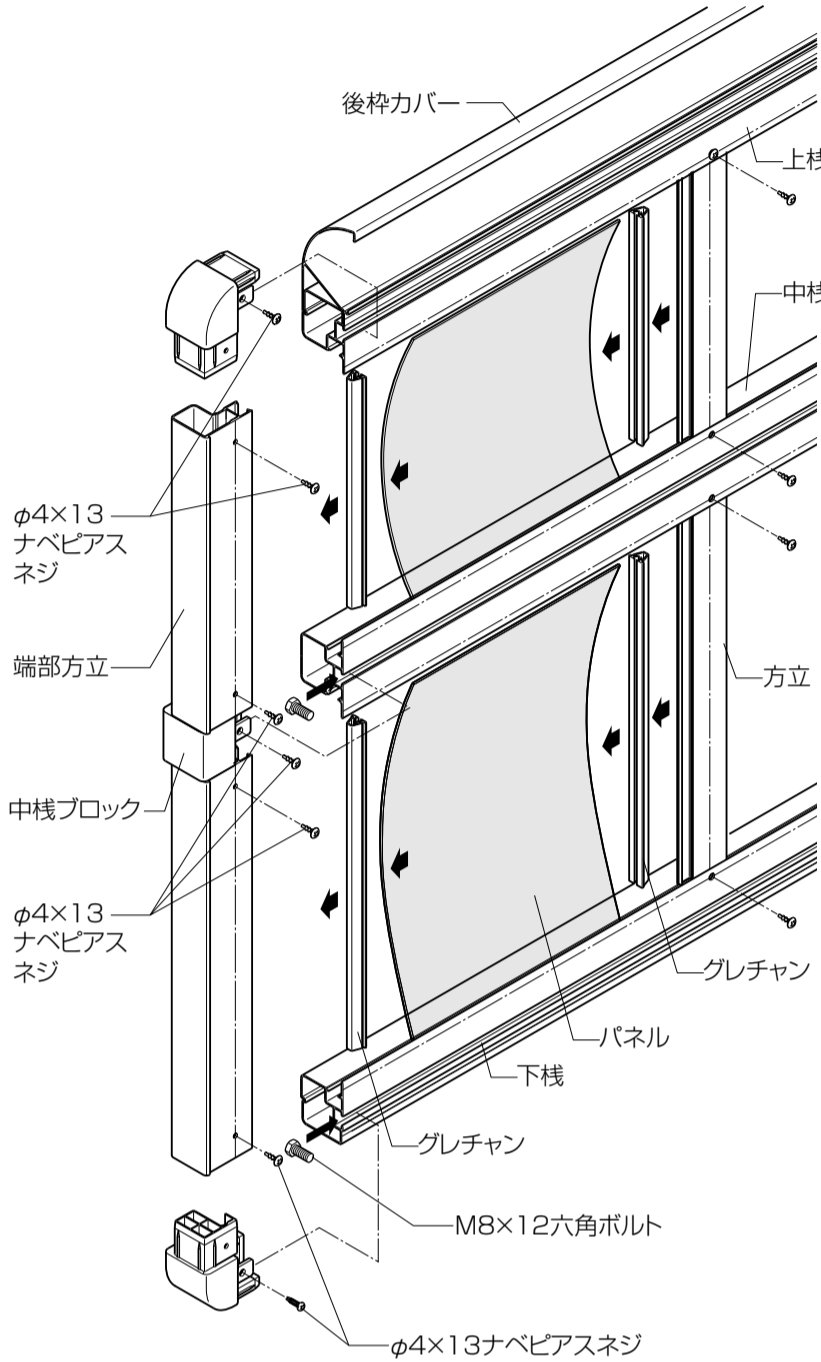
■3後枠カバー・上棧の組立て

- ①上棧に後枠カバーを組み、ネジで固定します。
- ②上棧のボルトホールに、柱・補助柱の本数だけ、ボルトを差し込みます。
- ③後枠に、後枠カバーを引っ掛け、後枠上棧取付け金具を固定します。
- ④後枠上棧取付け金具の穴をガイドに、後枠にφ4.5写し穴をあけてネジ止めします。



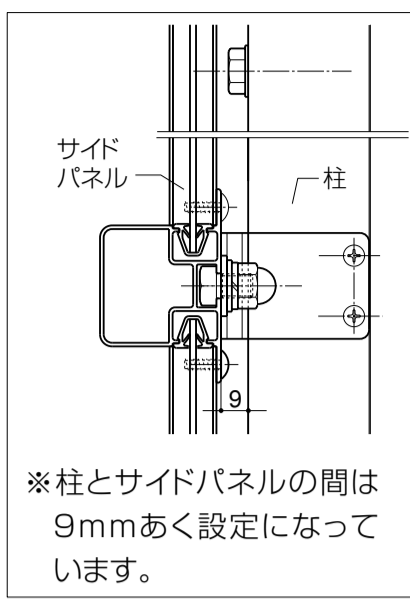
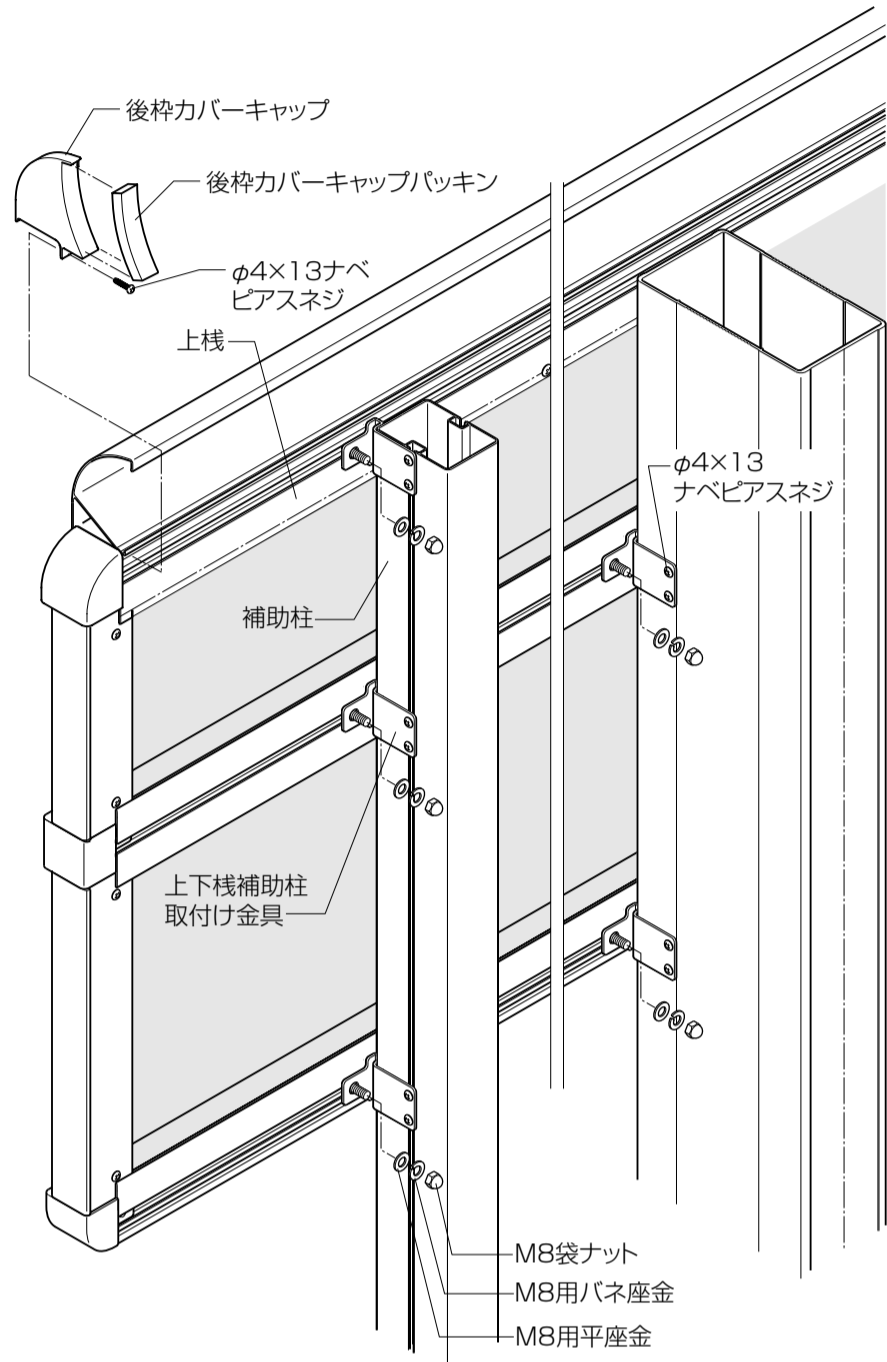
4 中棧・下棧・パネル・方立・端部方立の組立て

- ①中棧・下棧に上棧と同数のボルトを差し込みます。
 - ②端部方立に、コーナブロック・中棧ブロックを取付けます。
 - ③上棧・中棧・下棧に固定し、端部方立にグレチャンを差し込みます。
 - ④パネルをわん曲させながらはめ込みます。
 - ⑤方立にグレチャンを差し込み、スライドさせてパネルにはめ込みネジ止めします。
- ※端部方立を取付けたら、反対側の端部方立を仮止めして施工してください。
- ※57サイズの場合、中央の方立が本体の柱の裏になるため、そのままではネジ止めできません。サイドパネル全体を少し横(奥行方向)へずらすなどして取付けてください。



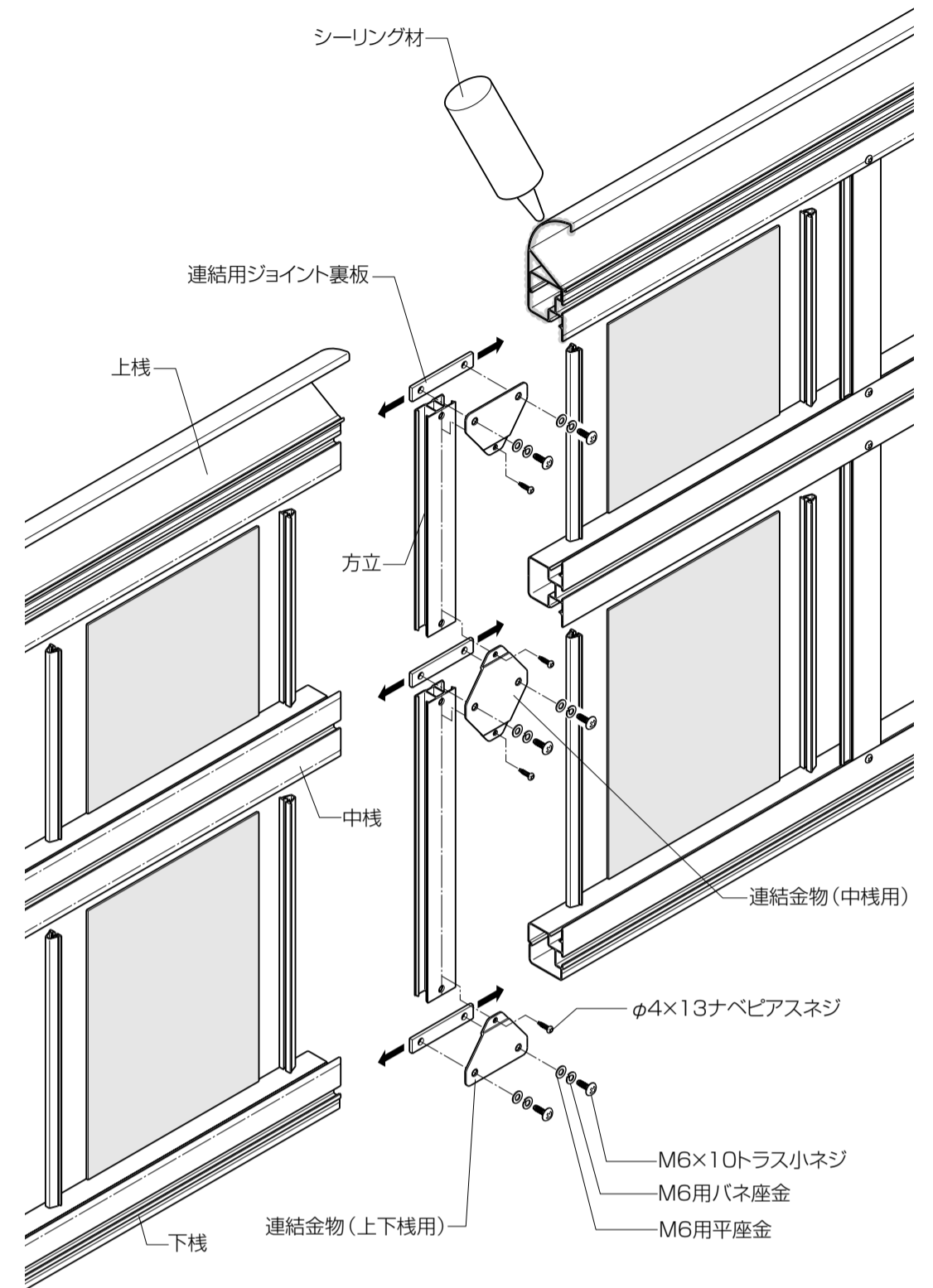
5 柱・補助柱・後枠カバーキャップの取付け

- ①上下棧・中棧に上下棧補助柱取付金具を仮止めし、柱にネジ止めした後、固定します。
- ②補助柱に仮止めしてある上下棧補助柱取付金具の位置を合わせて固定します。
- ③後枠カバーキャップに後枠カバーキャップパッキンを貼り付け、後枠カバーにネジ止めします。



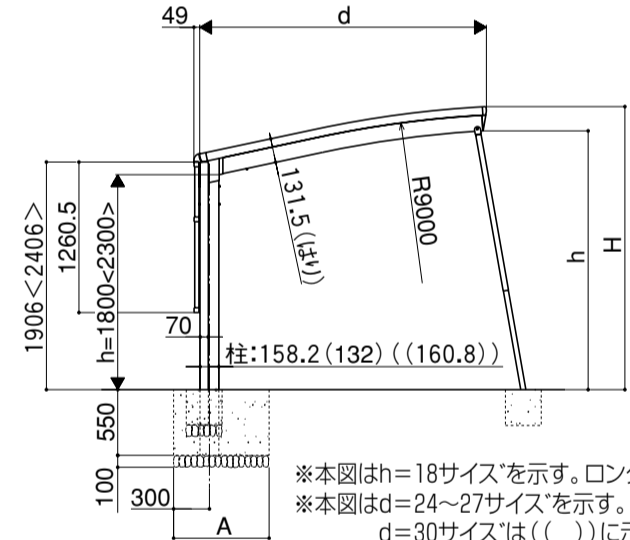
6 連棟部の組立て

- ①上下棧・中棧同士を、連棟用ジョイント裏板と連結金物で固定します。
 - ②連結金物の穴と方立の中心を合わせてネジ止めします。
- ※方立の既存加工穴は使用しません。方立の中心にピアスネジで固定してください。



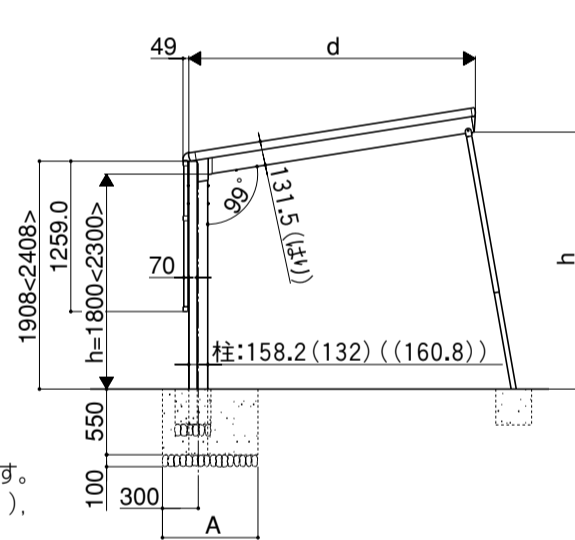
■ 姿図

●メジャーポートR



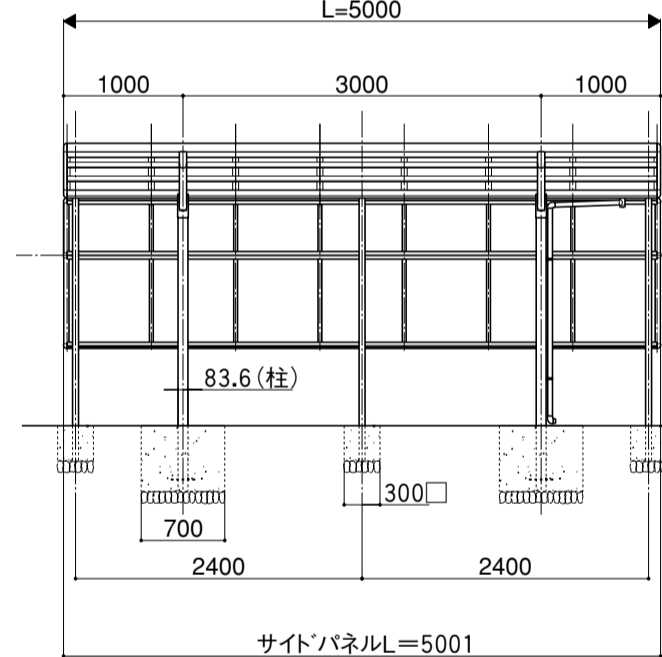
サイズ	d	h	H	A
24	2401	2166.8<2666.8>	2369.9<2869.9>	800
25.5	2551	2198.7<2698.7>	2401.8<2901.8>	800
27	2701	2230.5<2730.5>	2433.7<2933.7>	800
30	3000	2377.1<2877.1>	2580.4<3080.4>	1000

●メジャーポートF

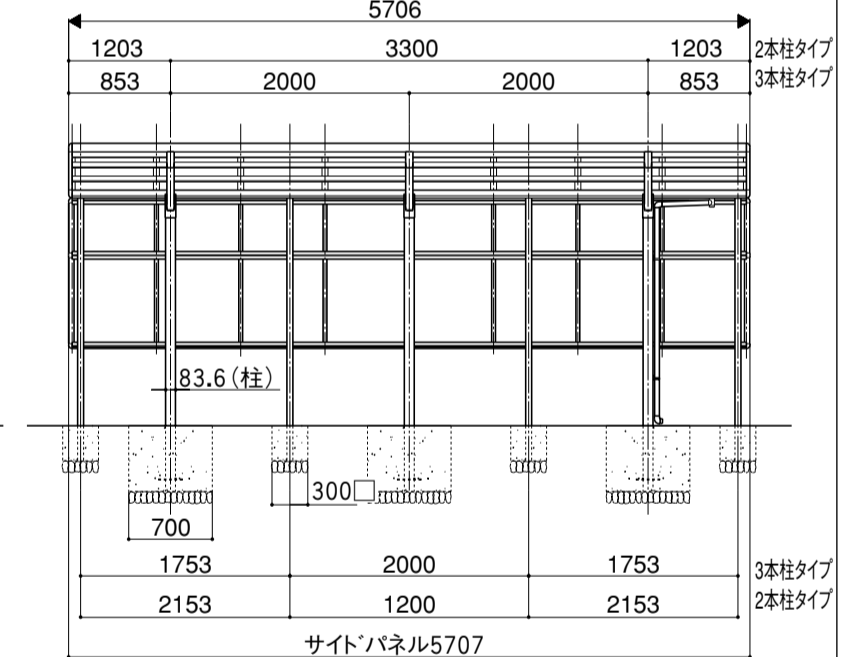


サイズ	d	h	A
24	2400	2151.6<2651.6>	800
27	2700	2199.2<2699.2>	800
30	3000	2246.2<2746.2>	1000

●50サイズ

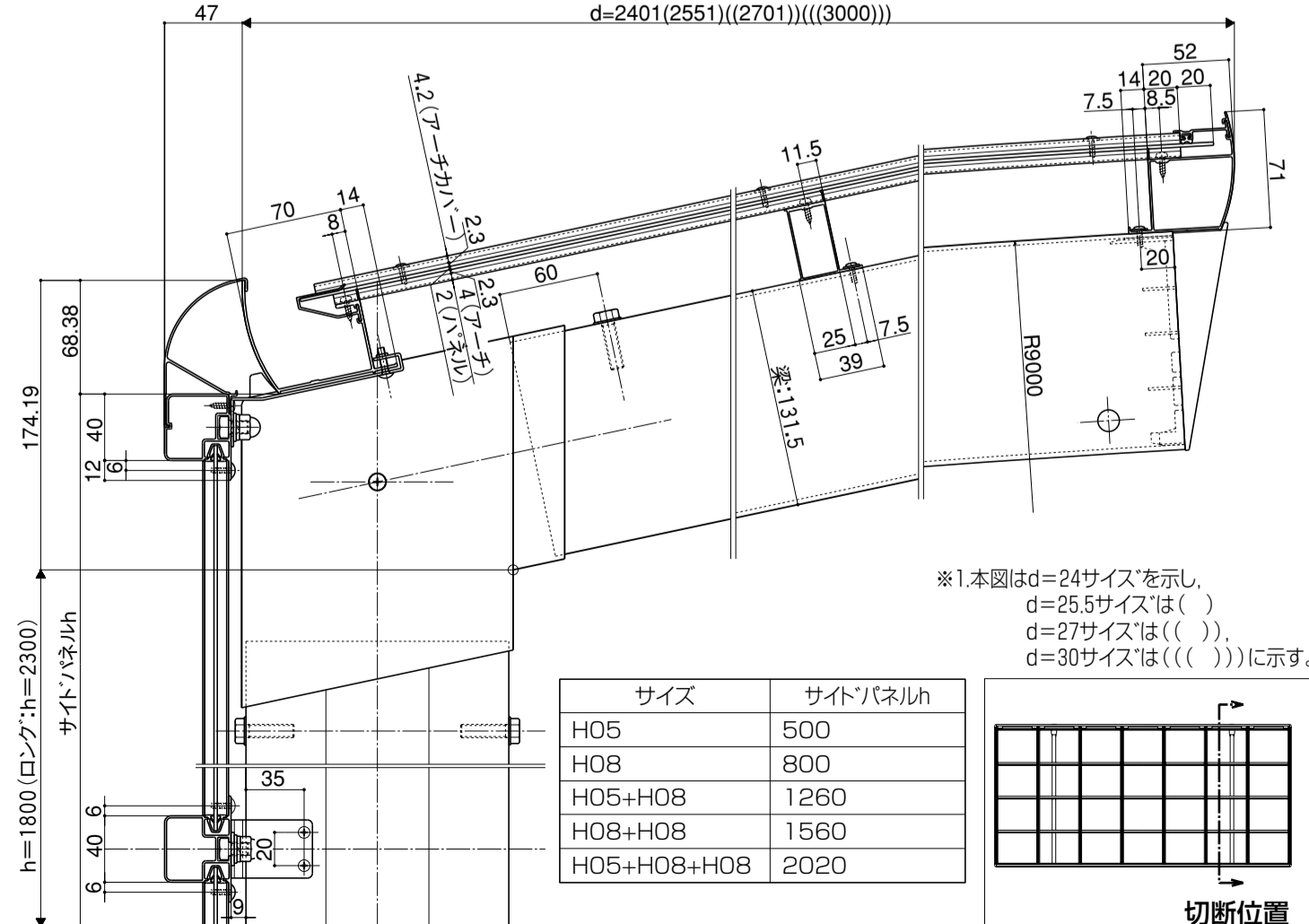


●57サイズ

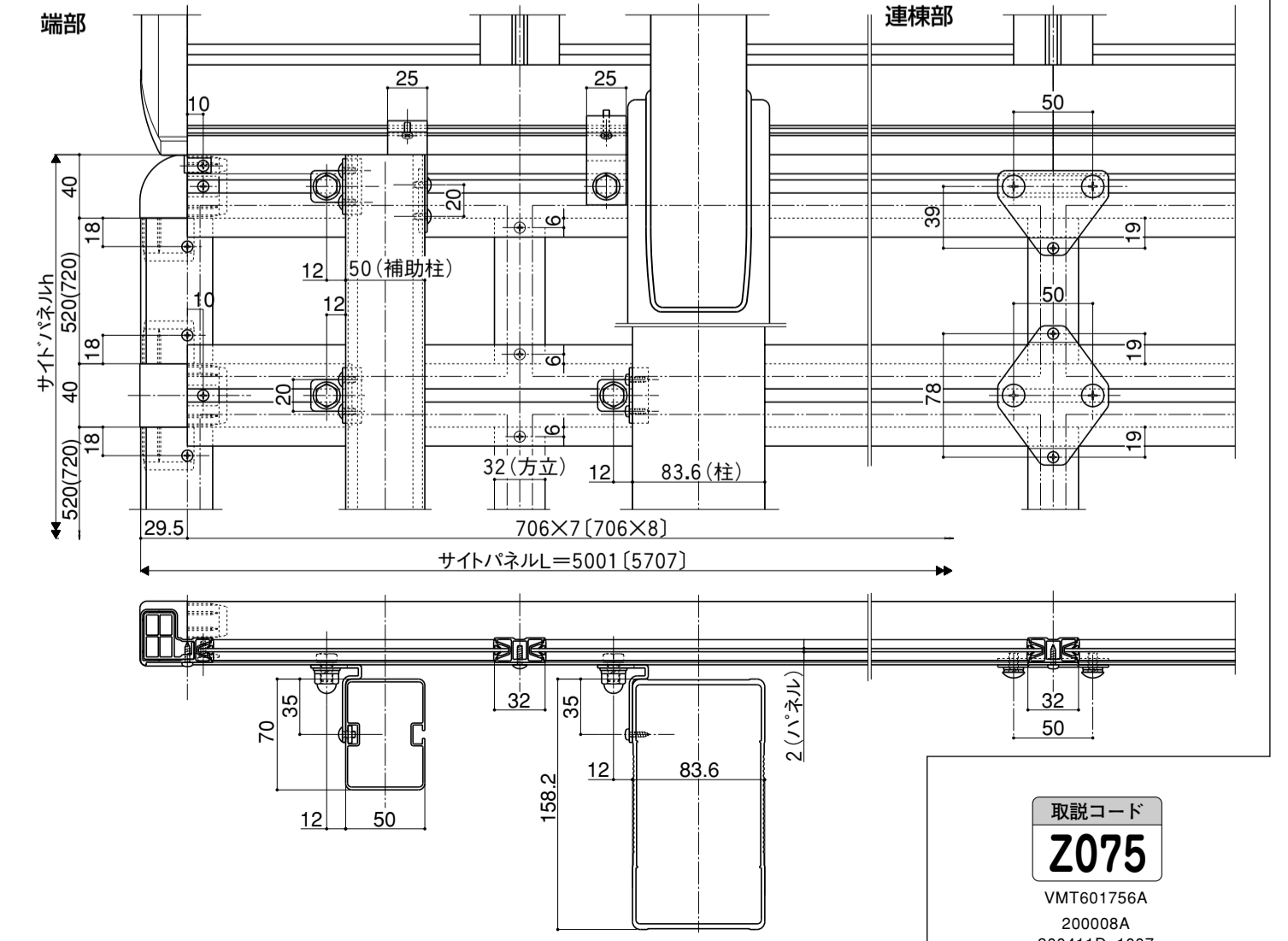


■ 参考納まり図

●縦断面図



●横断面図



取説コード
2075
VMT601756A
200008A
200411D_1007