

品 番 LYP07

お客様へ 器具の施工には電気工事士の資格が必要です。必ず、工事店、電器店に依頼してください。

工事店様へ 施工の前によくお読みのうえ、正しく施工してください。
取扱説明書は必ずお客様へお渡しください。

安全に関するご注意

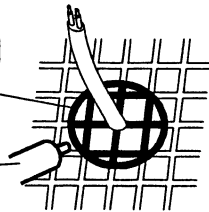
警告



- 器具の取付けは、取付説明書にしたがい確実に行ってください。取付けに不備があると、火災・感電・落下によるけがのおそれがあります。
- タイル面など取付け面に凹凸がある場合は器具の水抜き穴をふさがないように隙間を埋めてください。

パッキン外周部にもシーラントを塗りつけてください。

シーラント



本体パッキンと取付面との隙間を防水シーラントなどで埋めてください。

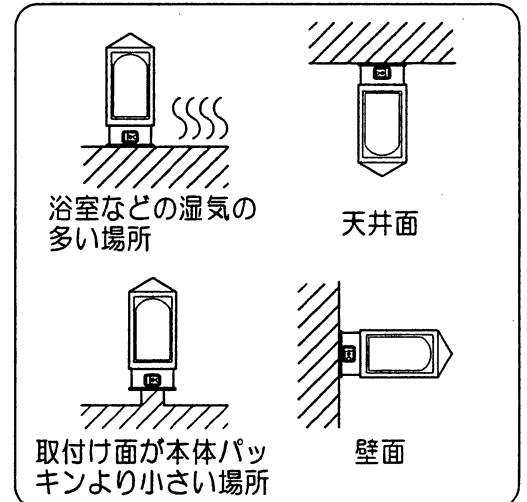
水抜き穴をふさがりますと、浸水のおそれがあります。

防水が不完全な場合、火災・感電のおそれがあります。



- こんな場所には取付けないでください。

この器具は防雨型据置き専用です。下図のような取付けは、火災・感電・落下によるけがのおそれがあります。



- 交流100ボルト以外で使用しないでください。

過電圧を加えると過熱し火災・感電のおそれがあります。

- 器具表示の指定方向以外では取付けないでください。

指定外の取付けは火災・感電・落下によるけがのおそれがあります。



- 接地工事は、電気設備の技術基準にしたがい確実に行ってください。

接地が不完全な場合、感電のおそれがあります。

注意



- 温度の高くなるものの上に取付けないでください。

ガス機器やその排気筒の上に取付けしないでください。火災の原因となります。

- 水抜き穴をふさがらないでください。

水抜き穴をふさぐと器具内に浸水した場合水がたまり、絶縁不良による感電の原因となります。



- 調光器と組合せて使用しないでください。

調光機能付壁スイッチなどの調光器と組合せて使用しないでください。火災の原因となることがあります。

- 調光器の取りはずしが必要です。調光器の取りはずしには資格が必要です。工事店・電器店に依頼してください。

施工前のご確認事項

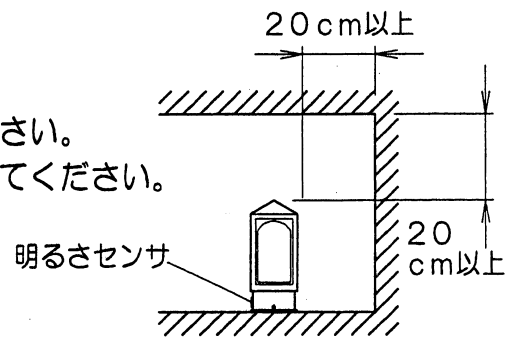
● 次の様な場所には取付けないでください。(明るさセンサ誤動作の原因となります。)

- ・ 昼間でも暗い場所……明るいうちに点灯し、朝、消灯が遅くなることがあります。
- ・ 夜間でも明るい場所……点滅したり、点灯しないことがあります。
- ・ 車のヘッドライトや他の照明の光が明るさセンサに直接あたる場所……点滅することがあります。

● 明るさセンサに自然光が入りやすい向きに器具を取付けてください。

● 器具天面、側面から20cm以内に障害物がないように取付けてください。(障害物があるとランプ交換できなくなります。)

● 明るさセンサ側に障害物がないように取付けてください。(障害物があると点滅を繰り返すことがあります。)



各部のなまえと取付け方

⚠ 注意

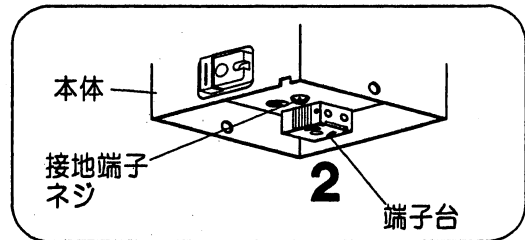
取付けの際は、安全のため電源を切ってください。通電状態で行うと感電の原因となります。

1 取付板を取付ける

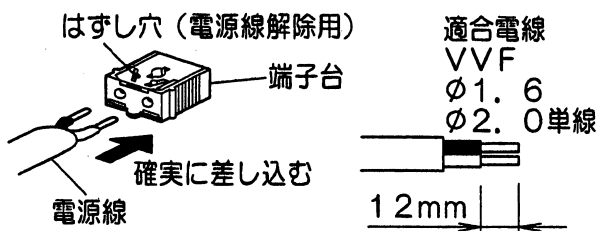
木ネジにワッシャとパッキンが付いているのを確認してから、補強材のある場所に付属の木ネジ(2本)で

取付けが不完全な場合、感電・落下によるけがの原因となります。

取付ピッチ 66.7mm



2 端子台に電源線を接続する



接続が不完全な場合、火災の原因となります。

● 接地端子ネジからD種(第三種)接地工事を行ってください。

3 本体を取付ける

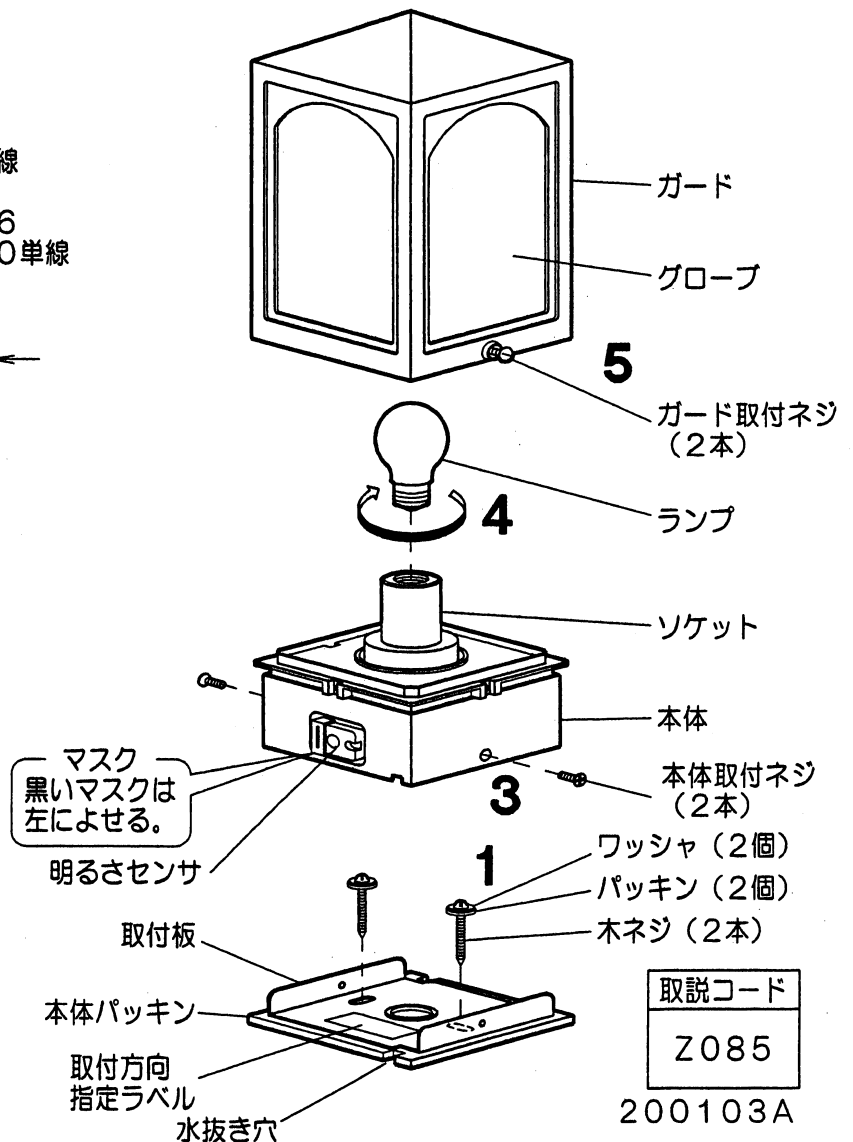
取付けが不完全な場合、感電・落下によるけがの原因となります。

4 ランプを取付ける

ガード取付ネジ(2本)をゆるめてガードをはずしソケットに

5 ガードを取付ける

取付けが不完全な場合、浸水による感電の原因となります。



取説コード
Z085

200103A