



# ブラケット PH-6型

# 取付説明書

品番 LYQ40 (ネオブラック仕上)      LBQ40 (ブラウン仕上)

**お客様へ** 器具の施工には電気工事士の資格が必要です。必ず、工事店、電器店に依頼してください。

**工事店様へ** 施工の前によくお読みのうえ、正しく施工してください。  
取扱説明書は必ずお客様へお渡しください。

## 安全に関するご注意

### 警告

■器具の取付けは、取付説明書にしたがい確実に行ってください。  
取付けに不備があると、火災・感電・落下によるけがのおそれがあります。

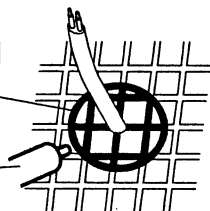
■タイル面など取付け面に凹凸がある場合は器具の水抜き穴をふさがないように隙間を埋めてください。



必ず守る

パッキン外周部にもシーラントを塗りつけてください。

シーラント



本体パッキンと取付面との隙間を防水シーラントなどで埋めてください。

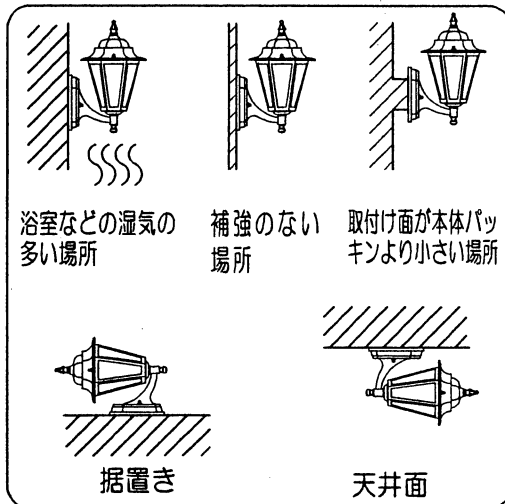
水抜き穴をふさがりますと、浸水のおそれがあります。

防水が不完全な場合、火災・感電のおそれがあります。



禁止

■こんな場所には取付けないでください。  
この器具は防雨型壁面取付専用です。下図のような取付けは、火災・感電・落下によるけがのおそれがあります。



■交流100ボルト以外で使用しないでください。

過電圧を加えると過熱し火災・感電のおそれがあります。

■器具表示の指定方向以外では取付けないでください。

指定外の取付けは火災・感電・落下によるけがのおそれがあります。

### 注意



禁止


■温度の高くなるものの上に取付けないでください。

ガス機器やその排気筒の上に取付けないでください。  
火災の原因となります。

# 各部のなまえと取付け方

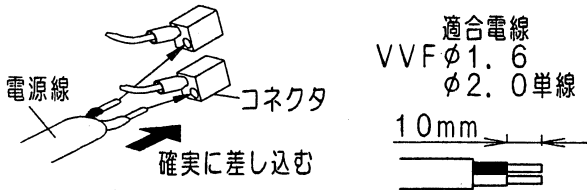
**⚠ 注意**

取付けの際は、安全のため電源を切ってください。  
通電状態で行うと感電の原因となります。

 <b>警告</b>	<p>■ 器具の取付けは、説明書にしたがい確実に行ってください。 取付けに不備があると、火災・感電・落下によるけがのおそれがあります。</p>
---	---

**1** 壁面の補強材のある場所に付属の木ネジ2本で  
取付板を取付ける  
取付けが不完全な場合、  
感電・落下によるけがの原因となります。

**2** コネクタに  
電源線を接続する  
接続が不完全な場合、火災の原因となります。



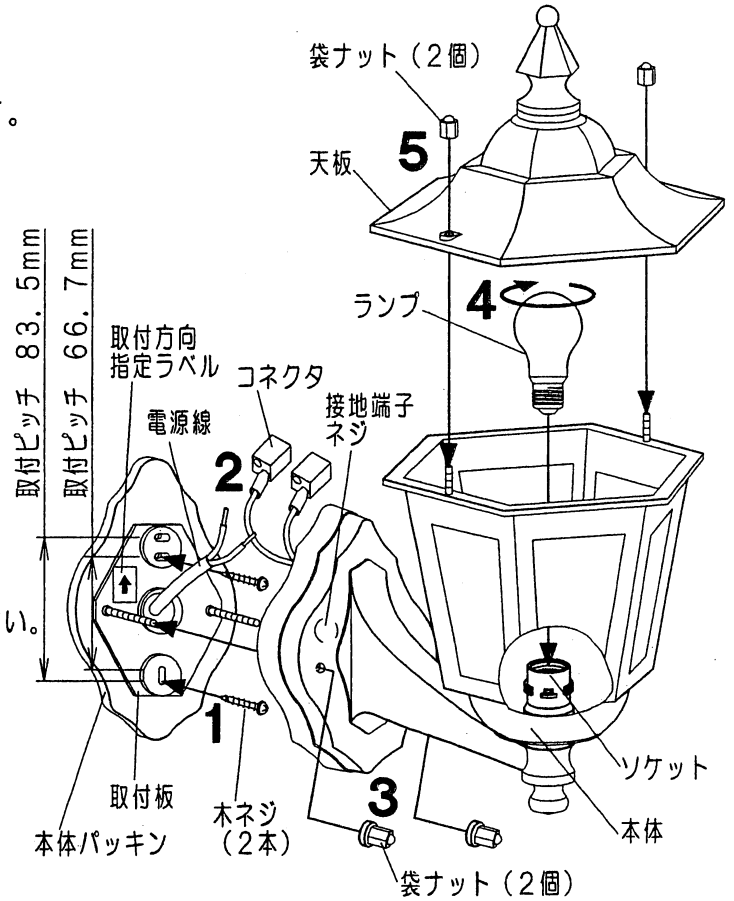
電源線の取りはずし方  
・コネクタを左右に回しながら引き抜く。  
・再結線は傷の部分を取り取り電線の被覆を  
むいて差し込む。

● 接地端子ネジからD種（第三種）接地工事を行ってください。

**3** 袋ナット（2個）で  
本体を取付ける  
取付けが不完全な場合、  
感電・落下によるけがの原因となります。

**4** ソケットに  
ランプを取付ける

**5** 袋ナット（2個）で  
天板を取付ける  
取付けが不完全な場合、  
感電・落下によるけがの原因となります。



取説コード
Z098

200102A