

# サンクテラス

## 取付説明書 — 側面パネル —

- このたびは、東洋エクステリア製品をお買いあげいただきましてまことにありがとうございます。
- この取付説明書に示した表示記号の内容は、製品を安全に正しく施工していただき、あなたや他の人々の危害や損害を未然に防止するためのものです。  
表示記号の内容を良く理解したうえで、本書の内容(指示)にしたがってください。
- この取付説明書では、次のような記号を使用しています。

### 安全に関する記号 記号の意味



**警告**

- 取扱いを誤った場合に、使用者が死亡または重傷を負うおそれのある内容を示しています。



**注意**

- 取扱いを誤った場合に、使用者が中・軽傷を負うおそれのある内容、または物的損害のおそれがある内容を示しています。

### 一般情報に関する記号



**ポイント**

- 取付手順で、特に注意して作業をしていただきたいことを示しています。
- 守っていただかないと組付けができない内容、または製品全体に後々不具合が発生するおそれのある内容を示しています。



- 取付説明の内容全体(個々の説明枠)にかかる注意事項を示しています。
- 取付説明の内容に制限がある場合の条件を示しています。



**補足**

- 説明の内容で知っておくと便利なことを示しています。

## <施工の前に>



**注意**

- 正しく施工、組付けをするために、施工前に必ず取付説明書をお読みください。
- 製品の施工については、必ず取付説明書にしたがってください。
- 施工の際は、サンクテラス取付説明書(Z107,Z108,Z109,Z110,Z114)を合わせてご覧ください。
- 側面パネル施工時に、竿掛けセットE **オプション** を合わせて取付ける際は、「竿掛けセットE(Z106)」をご覧ください。
- 施工終了後、取扱説明書は施主様にお渡しください。
- 本製品は、木造住宅の3階までの部分に取付けられるように設計しています。  
4階以上および、アパートの通路等の共有部分への取付けはできません。
- 設置場所の確認をしてください。
  - ・施工場所に寸法的に正しく納まるか確認してください。
  - ・給湯器や暖房機などの熱排気が、製品に直接当たらないように施工してください。排気による塗装劣化・剥離(はくり)や熱によるパネルの変形のおそれがあります。
  - ・給湯器や暖房機などの熱排気が製品内(屋根・パネルなどで囲んだ内部)にこもるような場所に施工しないでください。排気による中毒や塗装劣化・剥離(はくり)のおそれがあります。
- 梱包明細表で必要な部材、部品が揃っているか確認してください。






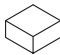



## <施工上のご注意>

### ⚠ 注意

- 取付説明書の順序通りに組付けてください。製品の強度など、性能が低下する場合があります。
- ボルト、ネジは弊社純正品の規定本数を確実に締付け、固定してください。
- 風当たりの強い場所では、テラスの周囲を囲わないようにしてください。風が抜けなくなり破損やパネルの飛散のおそれがあります。
- アルミ製品が垂鉛、ステンレス以外の金属と接触する場合は、絶縁処理をしてください。
- 腐食のおそれのある接着剤や化学製品を使用する場合は、製品と接触しないようにするか、接触する部分を完全に養生してください。
- 製品の改造は絶対にしないでください。
- 施工終了後は、ボルト、ネジなどにゆるみがないか確認してください。
- 施工中についた汚れは取除き、誤ってキズをつけた場合は補修塗料で補修してください。

## ■梱包明細表

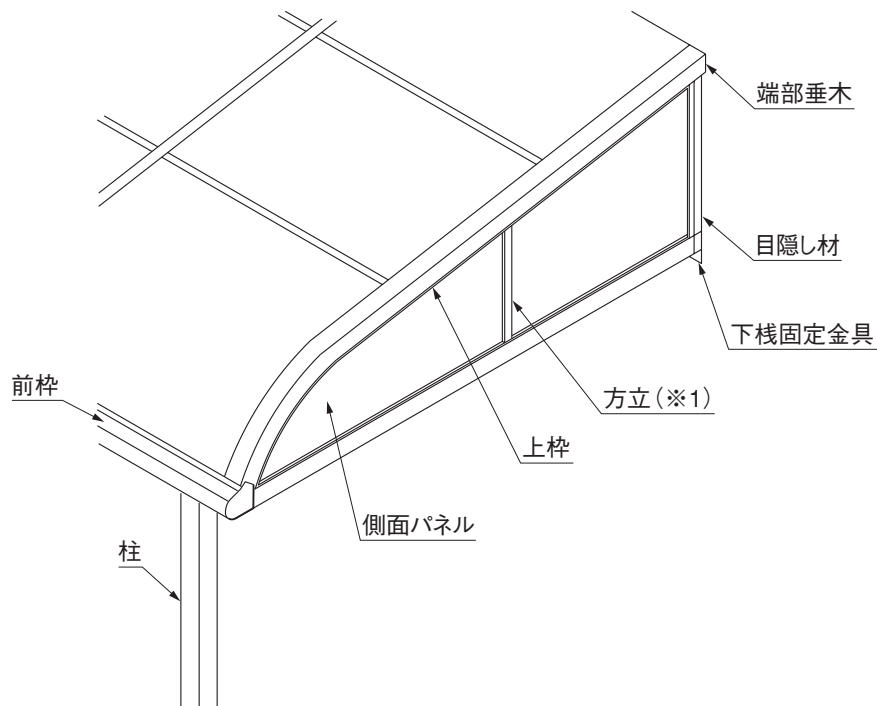
### ①側面パネルセット

名 称	略 図	員 数	
		Fタイプ	Rタイプ
側面パネル(Rタイプ) ※1		—	2
側面パネル(Fタイプ) ※1		2	—
目隠し材		2	2
上枠(Rタイプ)		—	2
上枠(Fタイプ)		2	—
すき間隠し材		2	2
前枠固定金具		2	2
下枠固定金具		2	2
側面パネル用垂木掛けキャップ		2	2

名 称	略 図	員 数	
		Fタイプ	Rタイプ
2.5間用スペーサー		左右各1	左右各1
物干しサポート部品		4	4
①-① φ4×19ナベピアスネジ		18(20)[28]※2	26(30)[34]※2
①-② φ4×13ナベピアスネジ		18(18)[24]※2	18(18)[24]※2
①-③ φ4.1×50丸木ネジ		8	8
取付説明書	—	1	1

- ※1 アクリルタイプに、左右はありません。  
ポリカタイプには、パネルに表裏があるため左右があります。  
7尺以上は、中央部に方立が入ります。
- ※2 カッコがついていない員数は3尺、4尺を示します。  
( )内は5尺、6尺を示します。  
[ ]内は7尺、8尺、9尺を示します。

## 1. 各部の名称

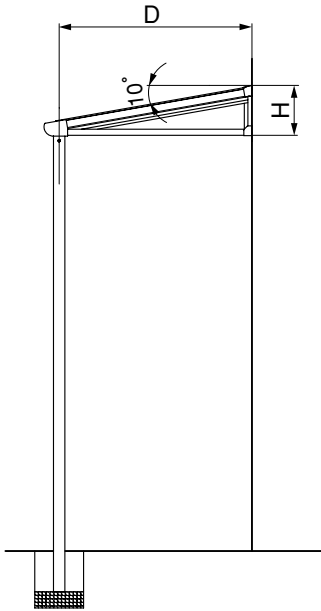


### 補足

- 本図はRタイプの意匠図です。
- Fタイプも名称・組付けは同様です。
- 方立は、7尺、8尺、9尺のみです。(※1)

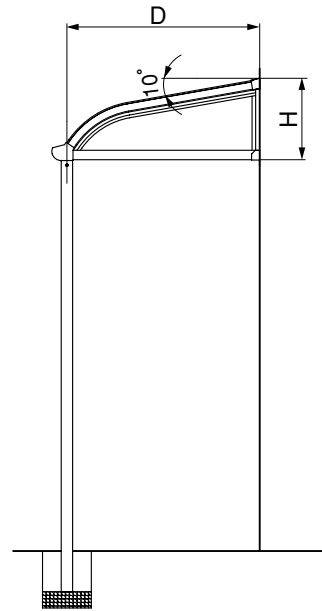
## 2. 基本寸法図

### 2-1 Fタイプ



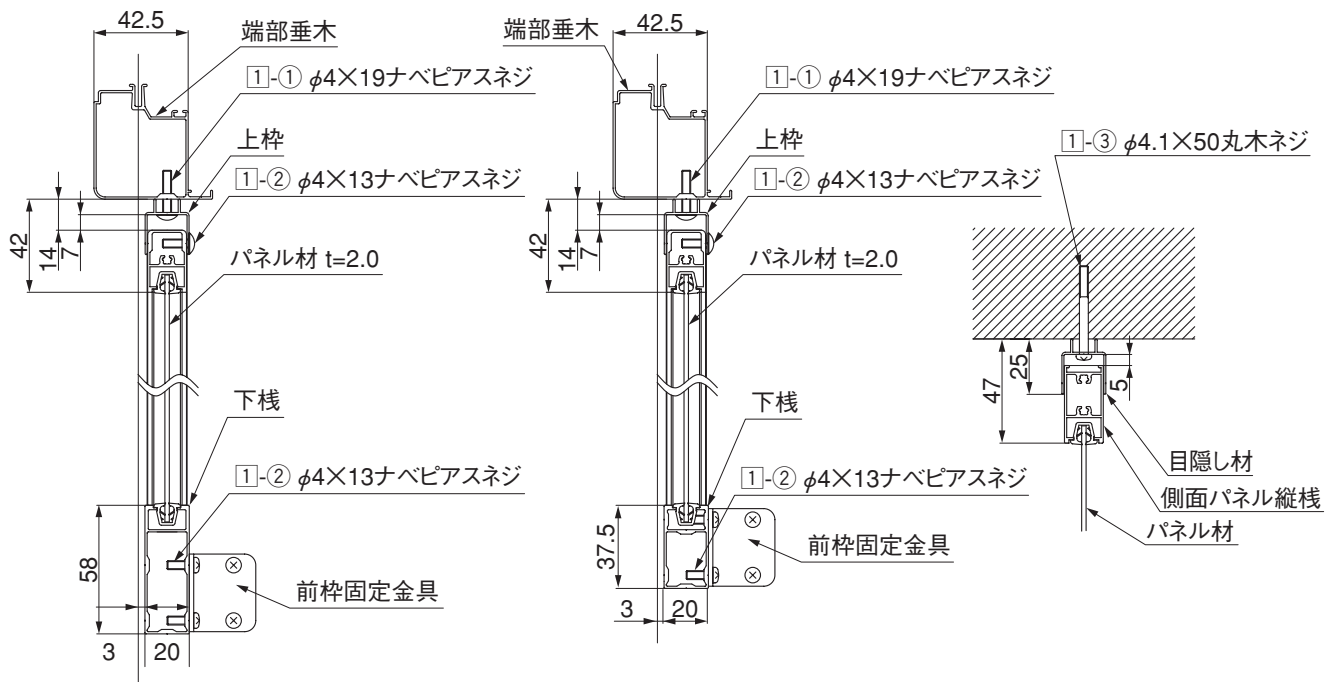
	D	H
3R	885	249.4
4R	1185	302.3
5R	1485	355.2
6R	1785	408.1
7R	2085	461
8R	2385	513.9
9R	2685	566.8

### 2-2 Rタイプ



	D	H
3R	885	443.8
4R	1185	496.7
5R	1485	549.5
6R	1785	602.5
7R	2085	655.4
8R	2385	708.3
9R	2685	761.2

## 3. 納り図

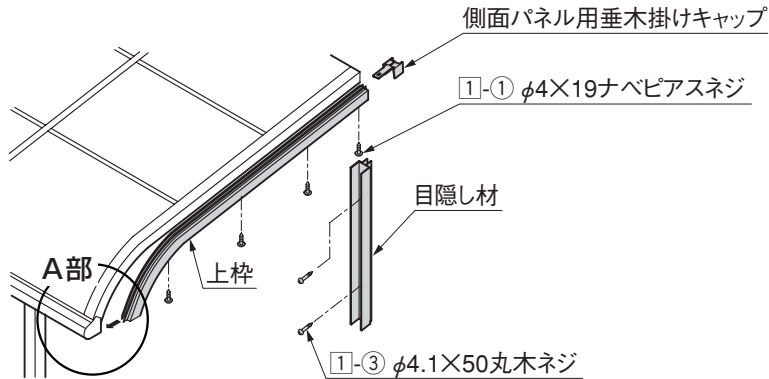


Rタイプ3~9尺納り図  
Fタイプ7~9尺納り図

Fタイプ3~6尺納り図

目隠し材納り図

## 4. 側面パネル上枠・目隠し材の取付け



- 1 前枠のフィンにすき間隠し材を貼付けてください。

### 補足

- すき間隠し材貼付け位置を確認してください。(図4-1参照)

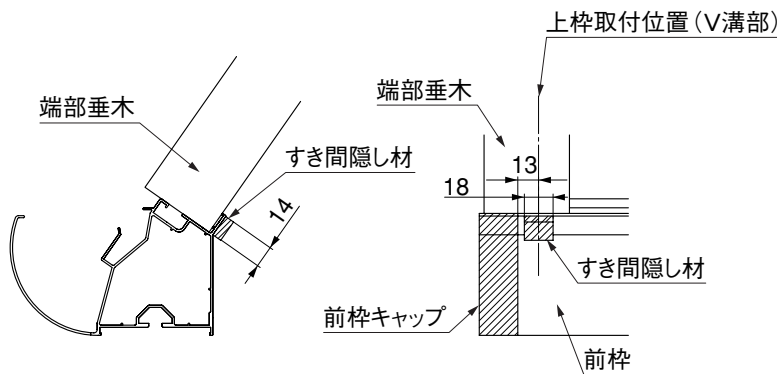


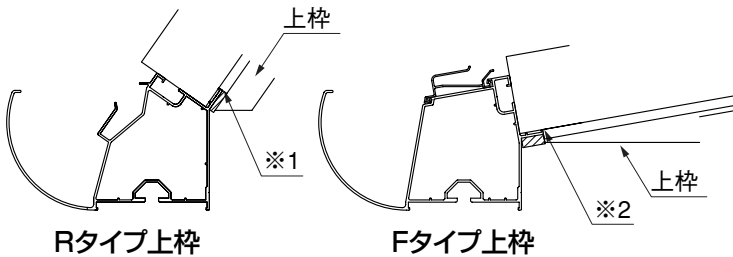
図4-1 A部詳細 すき間隠し材貼付け位置

- 2 上枠に側面パネル用垂木掛けキャップをテープ等で仮止めしてください。(図4-2参照)

- 3 前枠のフィンに上枠をつきあてて、前枠側から上枠と端部垂木を1-1を使用して固定してください。

### 補足

- Rタイプはフィンと切欠を突き当ててください。(※1)  
Fタイプはフィンと切断面を突き当ててください。(※2)



### ポイント

- 側面パネル用垂木掛けキャップは目隠し材を取付けた後、前後調整しますので側面パネル用垂木掛けキャップと共締めするネジは仮止めしてください。

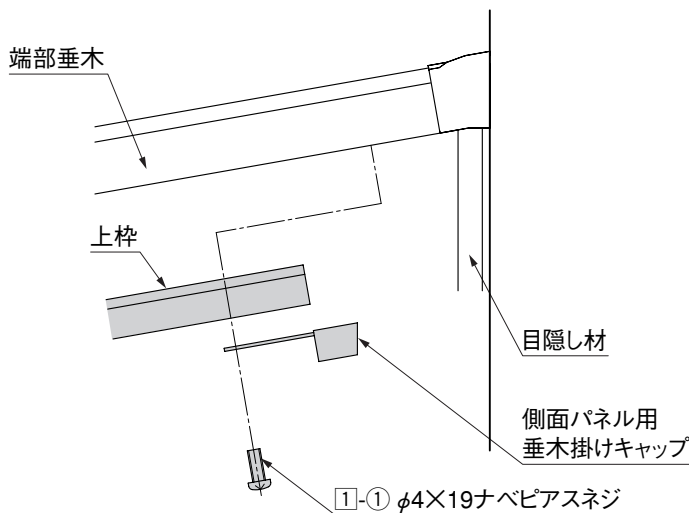


図4-2

- 4 目隠し材を垂木掛けに突き当てて1-3で躯体と固定してください。

- 5 側面パネル用垂木掛けキャップを前後調整して1-1で固定してください。

## 5. 側面パネルの取付け

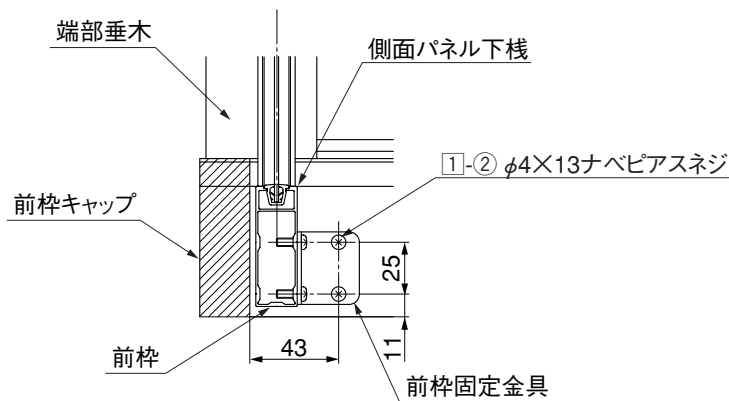
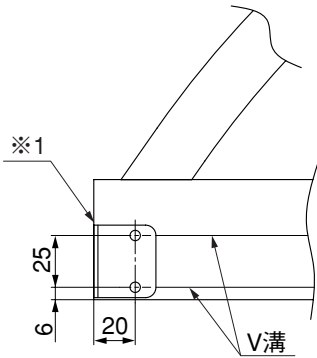


図5-1

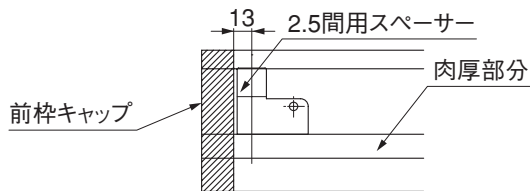
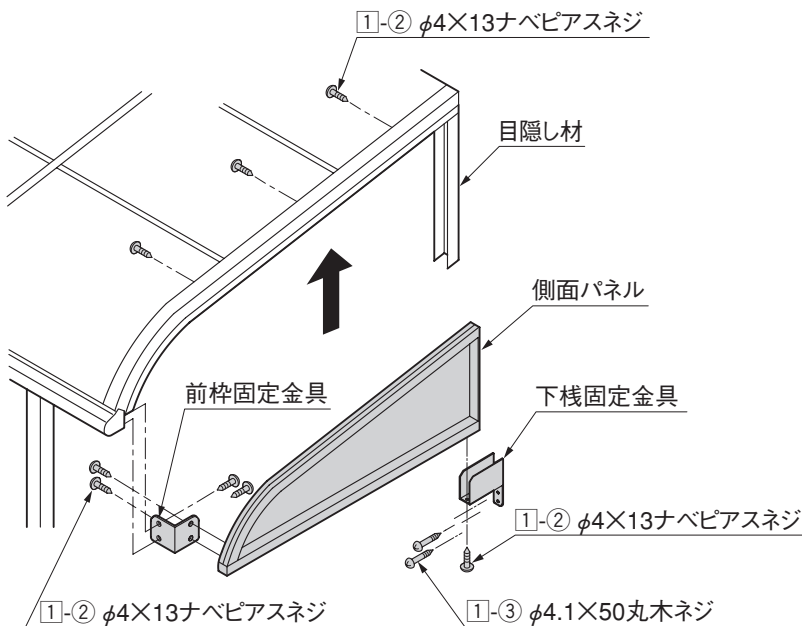


図5-2 2.5間用前枠



① 側面パネルの下棧の端部と金具を合わせてV溝部に①-②で固定してください。(※1)

② 側面パネルを目隠し材・上棧の溝に挿入して、前枠固定金具と前枠を①-②で固定してください。(図5-1参照)

### 補足

- 600タイプ2.5間通しと1500タイプの場合は、前枠に肉厚部がありますので、その上側に2.5間用スペーサーを貼付けて、前枠固定金具を取付けてください。(図5-2参照)
- 2.5間用スペーサーはR・F共通です。
- Fタイプ3～6尺に取付ける場合は切れ目からカットしてお使いください。(図5-2参照)

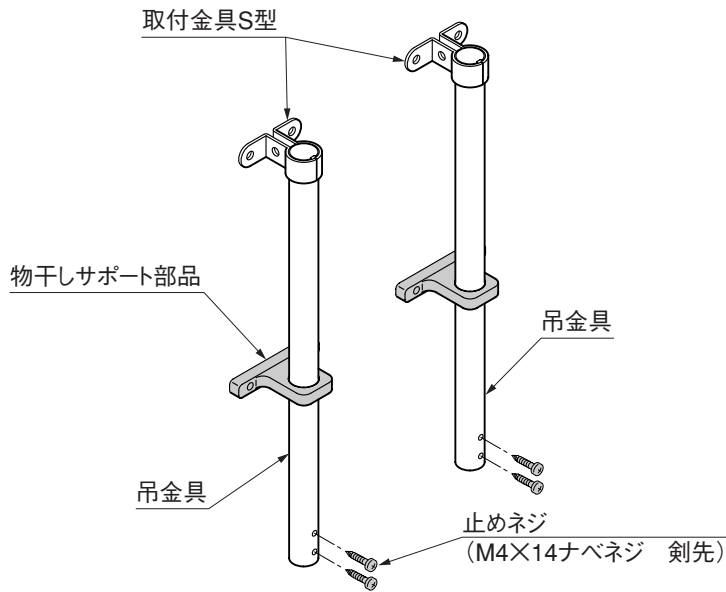
③ 下棧固定金具を側面パネルの躯体側に①-②と①-③で固定してください。

④ 上棧のV溝にテラスの内側から3～6尺は3ヶ所、7～9尺は5ヶ所、均等になるように①-②で固定してください。

### 補足

- 下孔加工はありません。
- 側面パネルの取付けが終了したら、すき間にシーリング処理をしてください。

## 6. 竿掛けセットEの取付け オプション

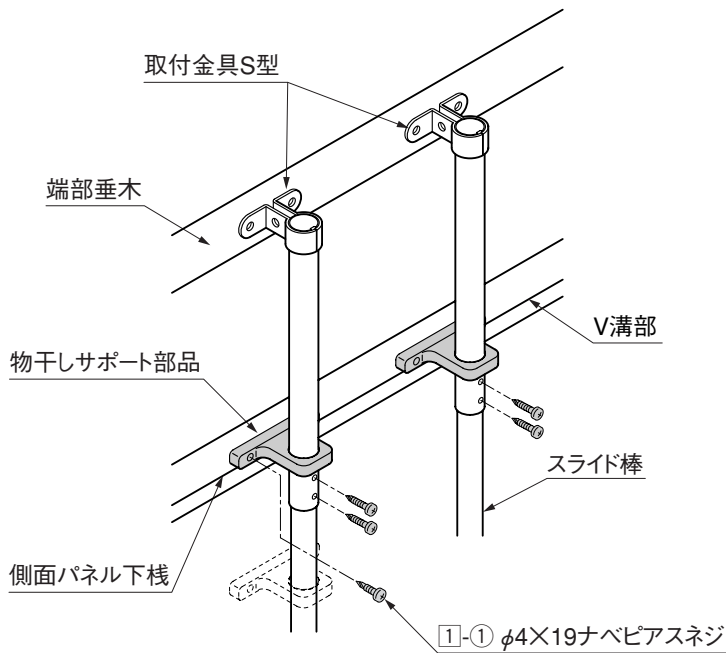


❶ 物干しサポート部品を取付ける前に吊金具を端部垂木にあてがい、物干しサポート部品が側面パネルの下桟に取付くか確認してください。

❷ 吊金具に物干しサポート部品を通して、「止めネジ」を仮止めしてください。

### ポイント

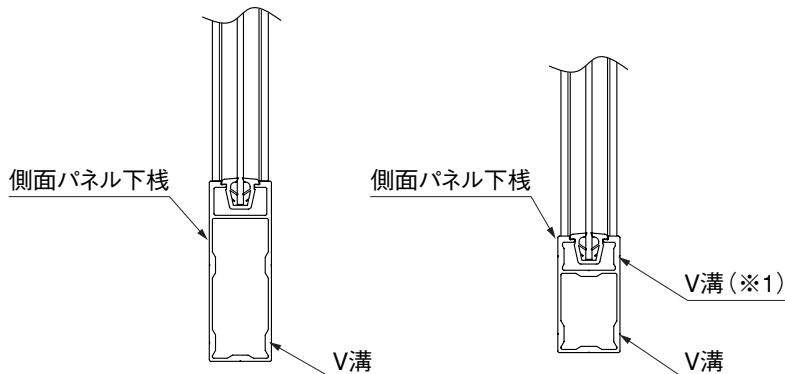
- テラスのサイズ・場所によっては、物干しサポート部品がスライド棒側にくる場合があります。その場合は、物干しサポート部品をスライド棒側に取付けてください。



❸ 物干しサポート部品を側面パネルの下桟のV溝部(下側)に①-①で固定してください。

### ポイント

- 側面パネルの下桟の側面にはV溝が2ヶ所ついています。下側のV溝に取付けてください。上側のV溝に物干しサポート部品を取付けると側面パネルのパネル材と干渉します。(※1)



3尺~9尺用Rタイプ下桟  
7尺~9尺用Fタイプ下桟

3尺~6尺用Fタイプ下桟

