

サンクテラスR・Fタイプ(入隅仕様)

取付説明書

※内は、ロットNo.表示位置を示します。

■施工される方へのお願い

- 入隅部以外の組立て・取付けおよび施工上のご注意・製品の取扱いについては、サンクテラス本体に同梱してある取付説明書(Z107,Z109,Z114)をご覧ください。
- 同梱されている取扱説明書は、必ず施主様へお渡してください。
- 本説明書で使われているマークには以下のような意味があります。

▲注意…取付けを誤った場合に、使用者が中程度の傷害・軽傷を負う危険又は物的損害の発生が想定されます。冒頭にまとめて記載していますので必ずお読みください。

▲注意

- 水漏れのおそれがありますので、下記事項を厳守してください。

【シーリング処理】

- ・指定の箇所(特に接続部)にシーリング材を充てんしてください。
- ・外壁の上から部材を取付ける場合は、シーリング材を下穴に充てんしてからネジ止めしてください。

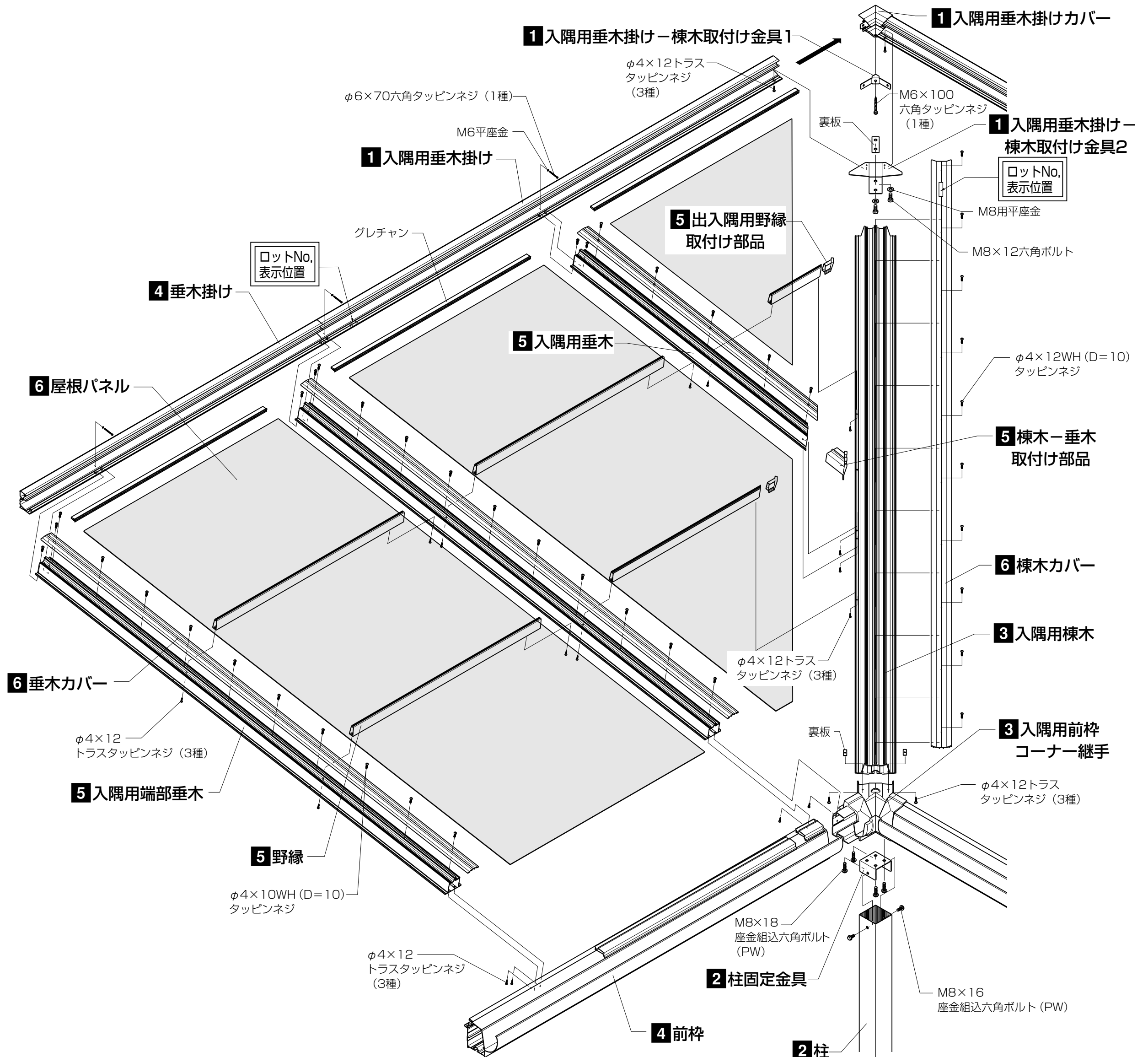
- 製品落下及び転落のおそれがありますので、下記事項を厳守してください。

- ・施工は専門業者が行なってください。
- ・タッピンネジの下穴には指定より太いドリルを使用しないでください。
- ・タッピンネジは柱、間柱、胴差し等の構造材に必ず止めてください。

【部材の固定】

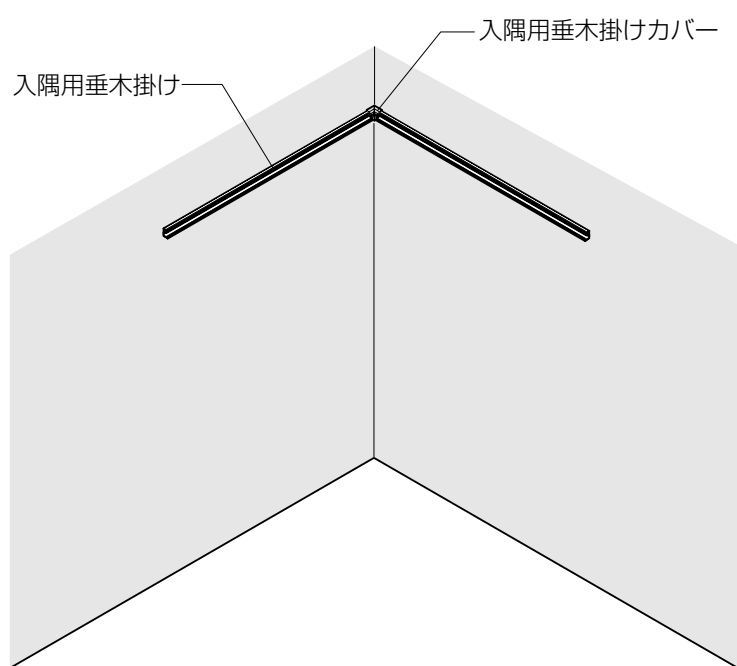
- ・必ず指定の組立ネジ・ボルトで固定してください。

■構造説明図

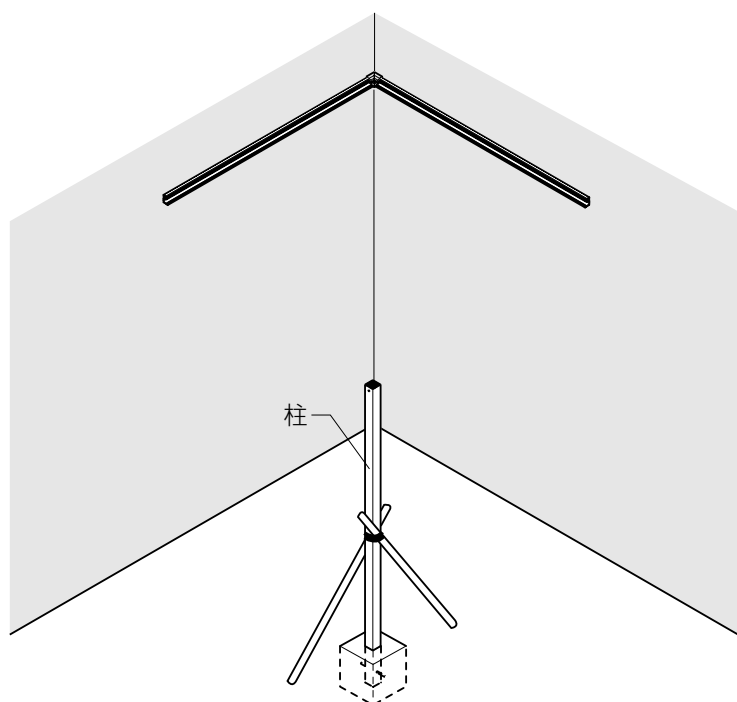


■取付け手順

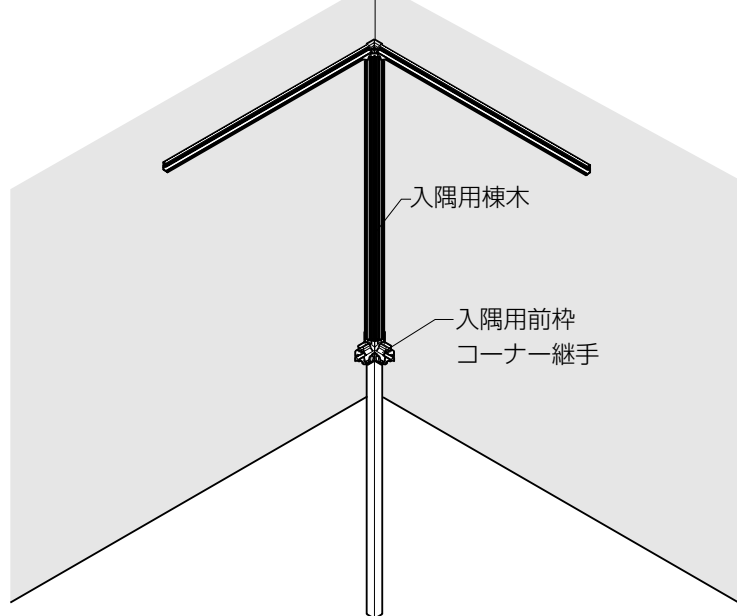
1 入隅用垂木掛けの取付け



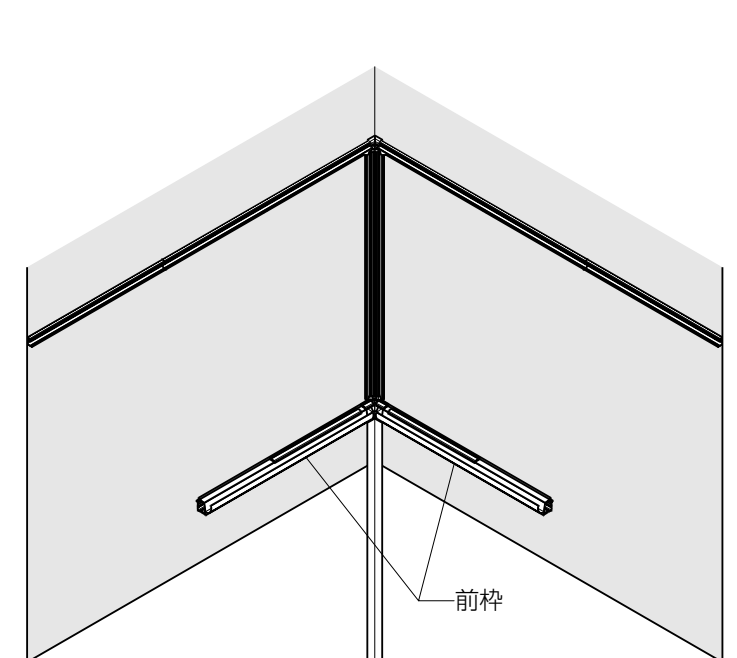
2 柱位置決め



3 棟木の取付け



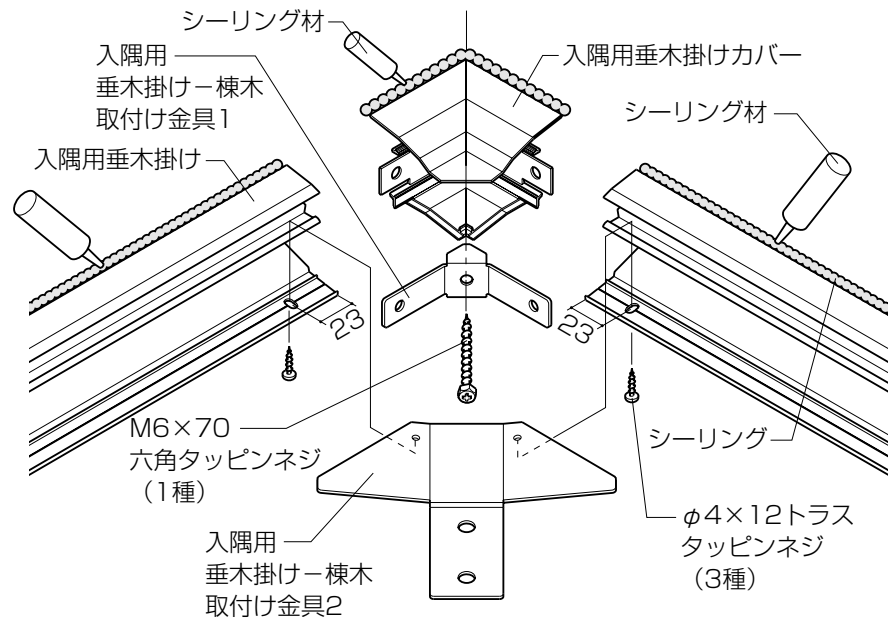
4 前枠の取付け・垂木掛けの取付け



■取付け詳細

1 入隅用垂木掛けの取付け

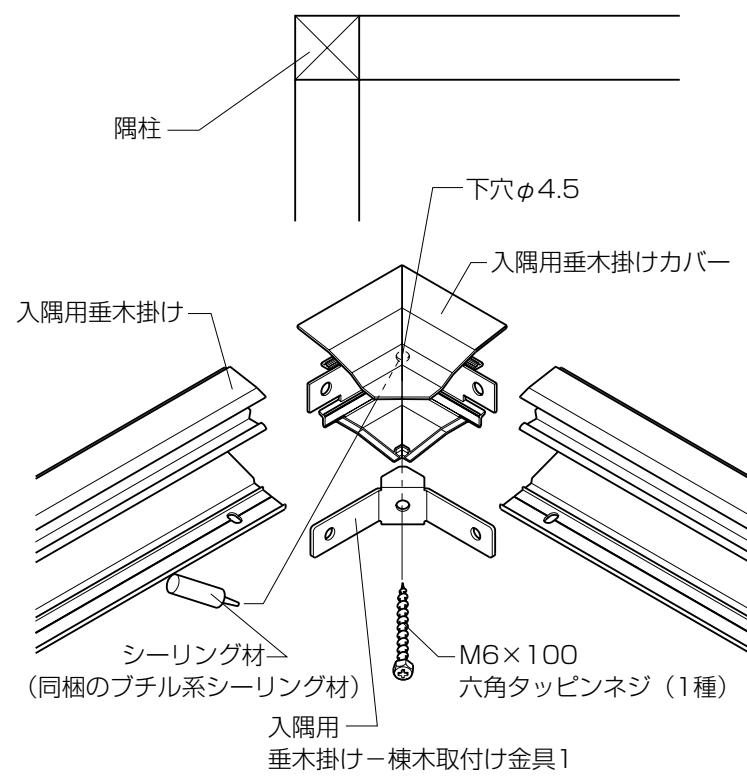
①位置を合わせて、垂木掛けカバー・入隅用垂木掛け・棟木取付け金具1・入隅用垂木掛けを取付けます。



②入隅用垂木掛けに、入隅用垂木掛け棟木取付け金具2を固定してください。

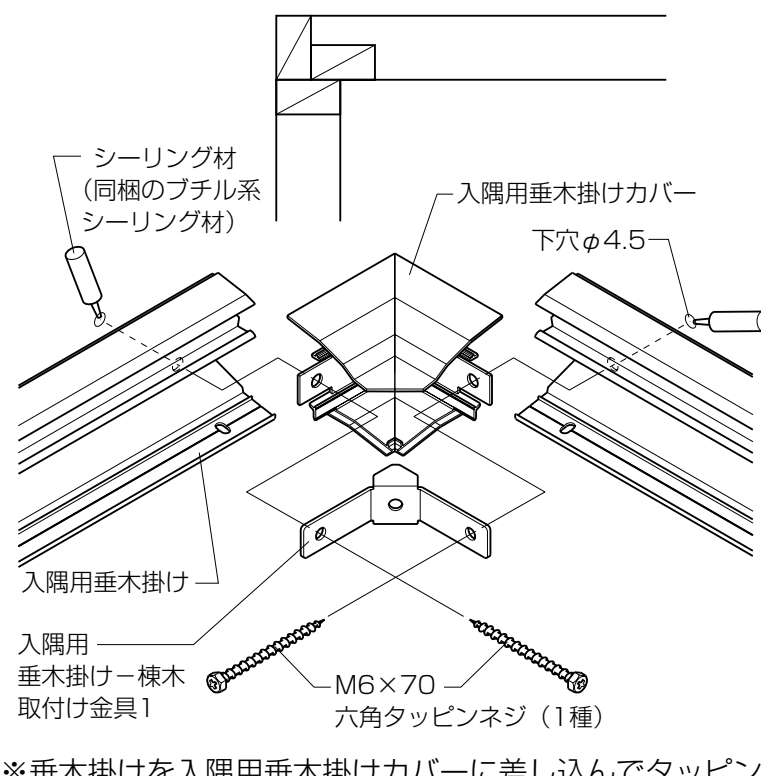
※下記事項に注意して躯体へ確実に取付けてください。

●在来



※垂木掛けを入隅用垂木掛けカバーに差し込んでタッピンネジで固定してください。

●2×4



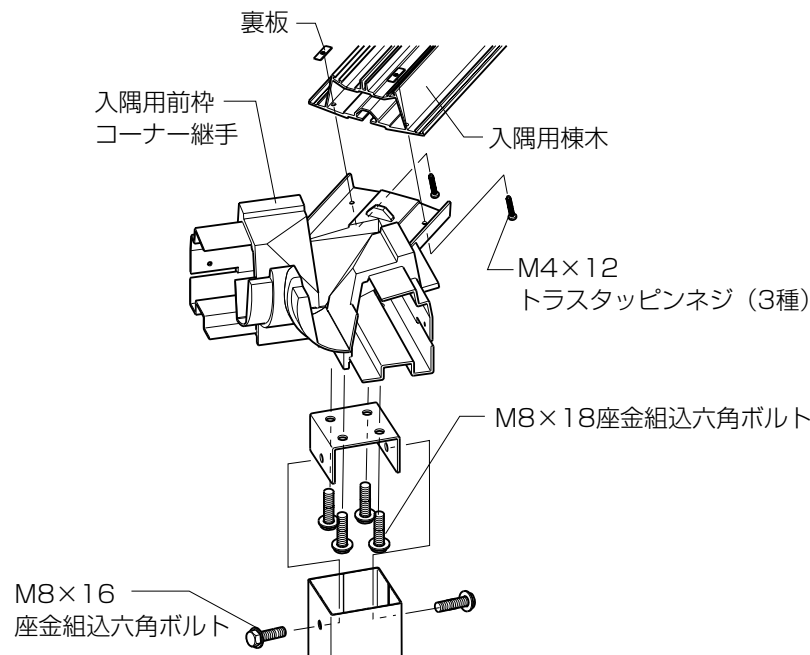
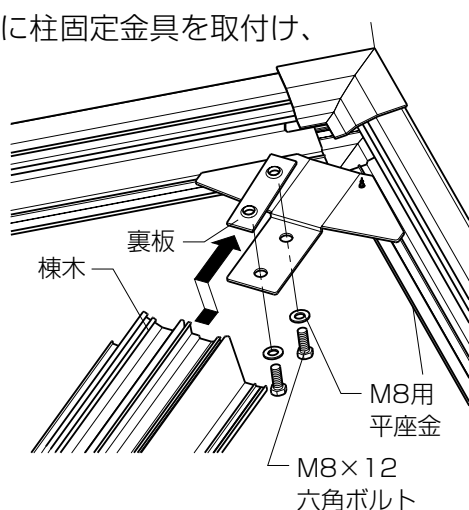
※垂木掛けを入隅用垂木掛けカバーに差し込んでタッピンネジで固定してください。

2 柱位置決め

●姿図より、柱の位置出しをし、基礎穴をほります。
※基礎穴への柱の納まりは、本体を参照してください。

3 棟木の取付け

①入隅用前枠コーナー継手に柱固定金具を取付け、入隅部の柱上部に固定します。
②棟木のホールに裏板を挿入し、ボルトで固定します。
③前枠コーナー継手に棟木を取付けます。

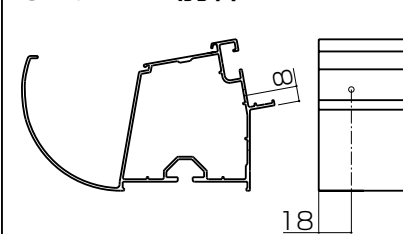


4 前枠の取付け・垂木掛けの取付け

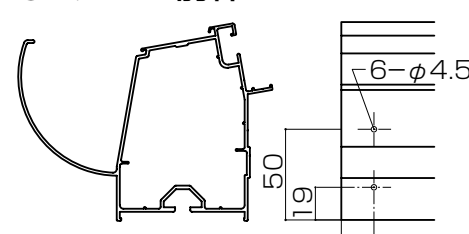
●右図のように、前枠の入隅コーナー側に穴加工してください。

■前枠加工図 (内観右用。左用は本図と対称)

●Fタイプ前枠A

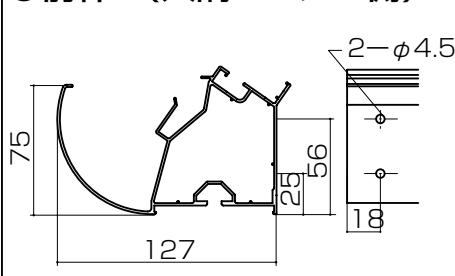


●Fタイプ前枠C

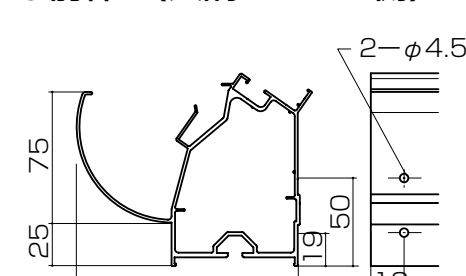


■前枠加工図 (内観右用。左用は本図と対称)

●前枠A (入隅コーナー側)



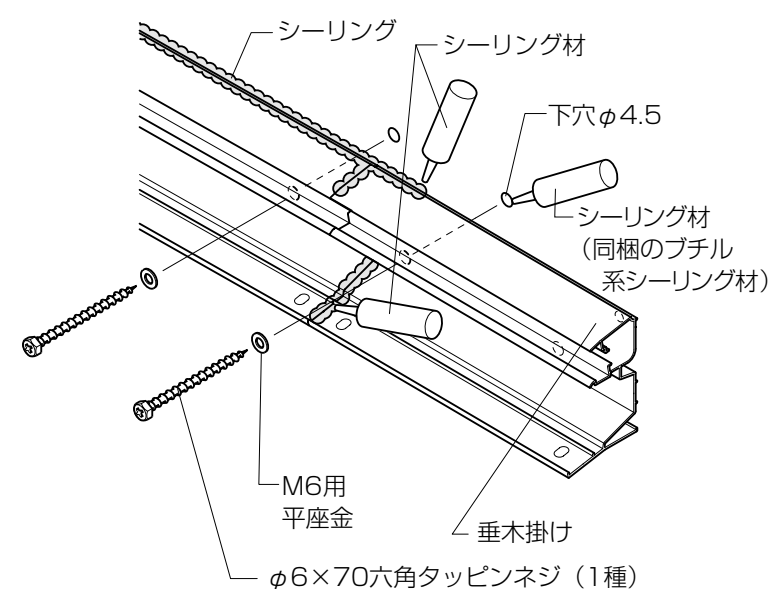
●前枠C (入隅コーナー側)



▲注意

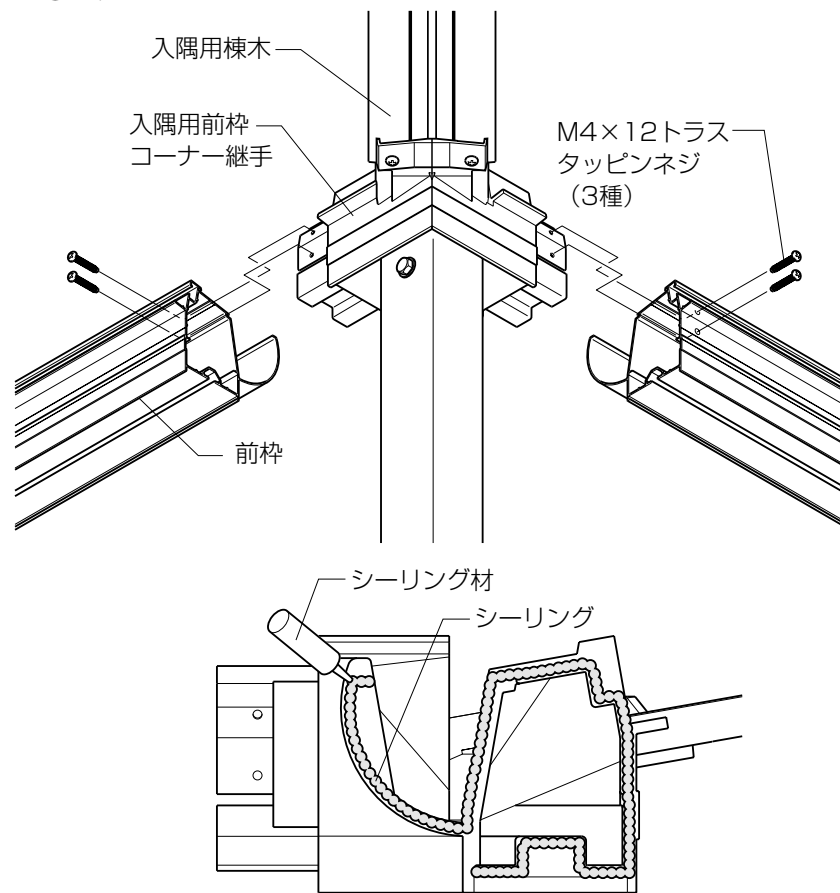
●指定の個所に必ずシーリングしてください。

●垂木掛けの躯体取付け穴 (φ6.5) を柱、間柱などの躯体構造位置に合わせてあけ直した後、取付けてください。

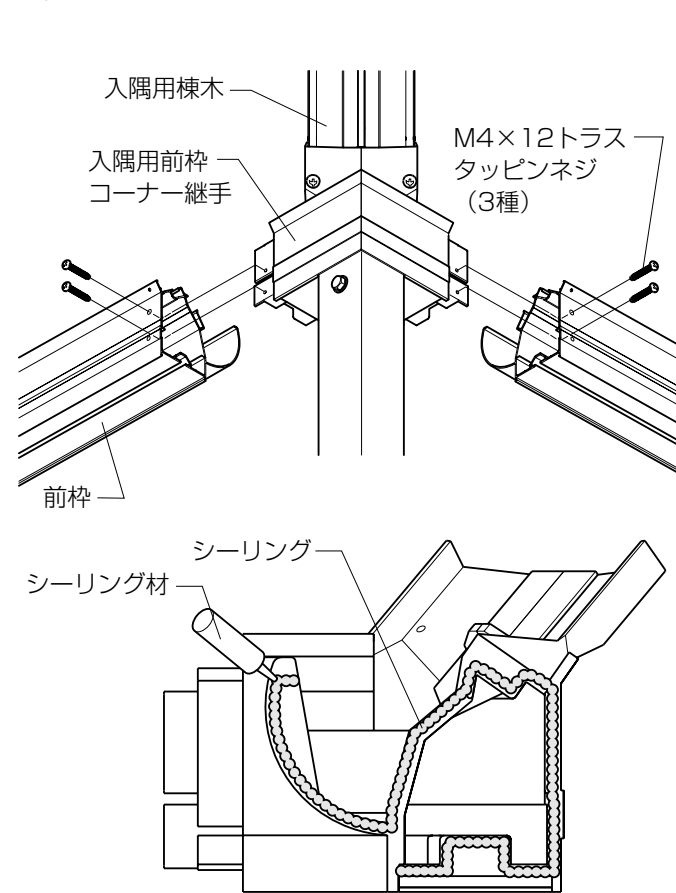


●入隅用前枠コーナー継手にシーリングをし、固定します。

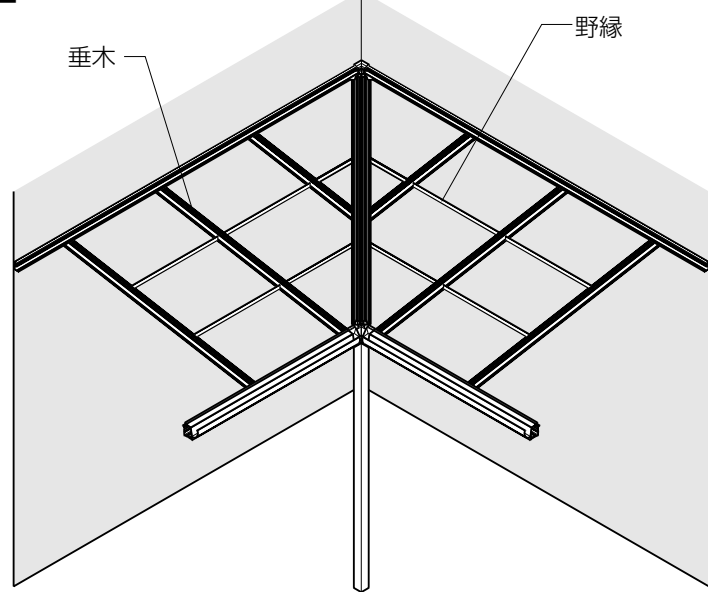
●Fタイプ



●Rタイプ

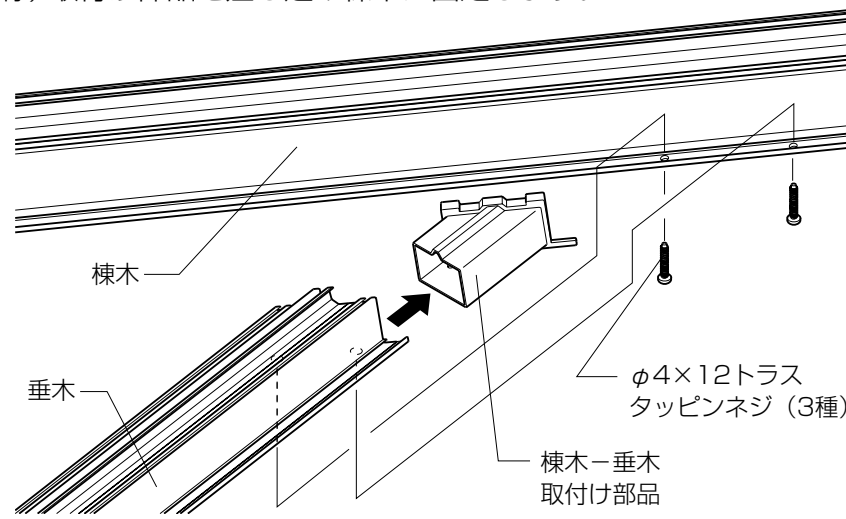
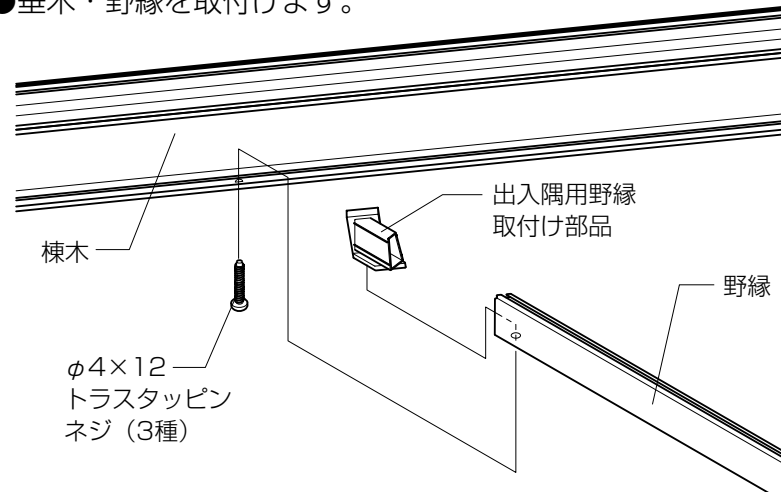


5 垂木・野縁の取付け

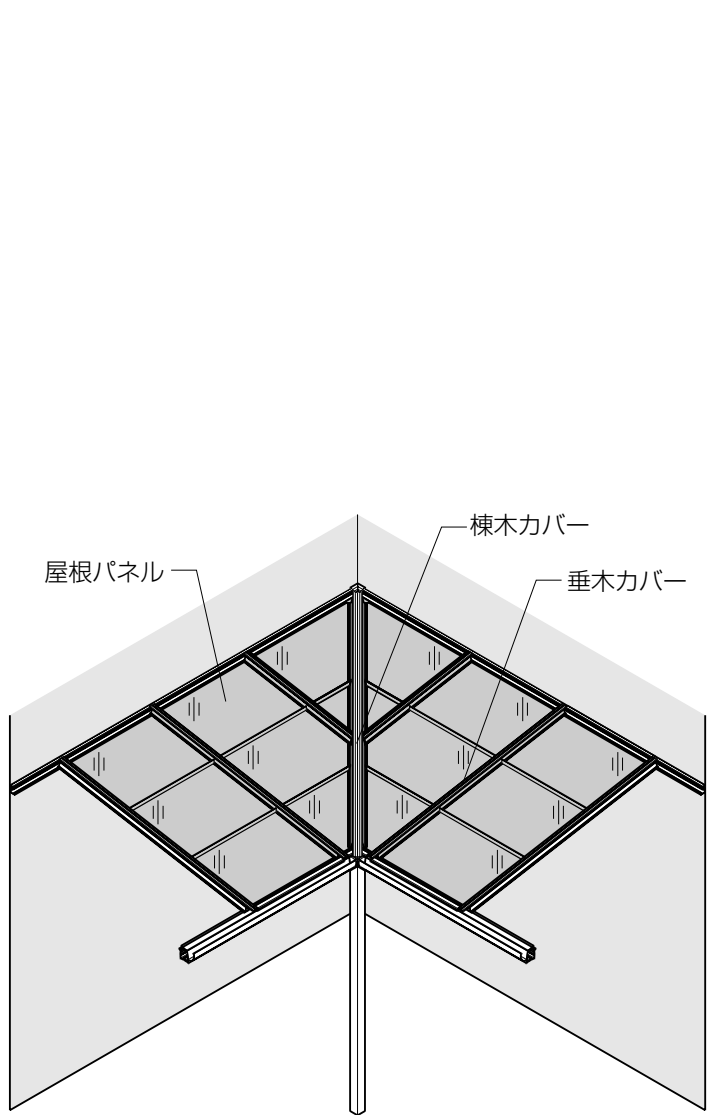


5 垂木・野縁の取付け

- 入隅用垂木(野縁)の斜りに加工されている端部に、垂木一棟木(野縁)取付け部品を差し込み棟木に固定します。
- 垂木・野縁を取付けます。

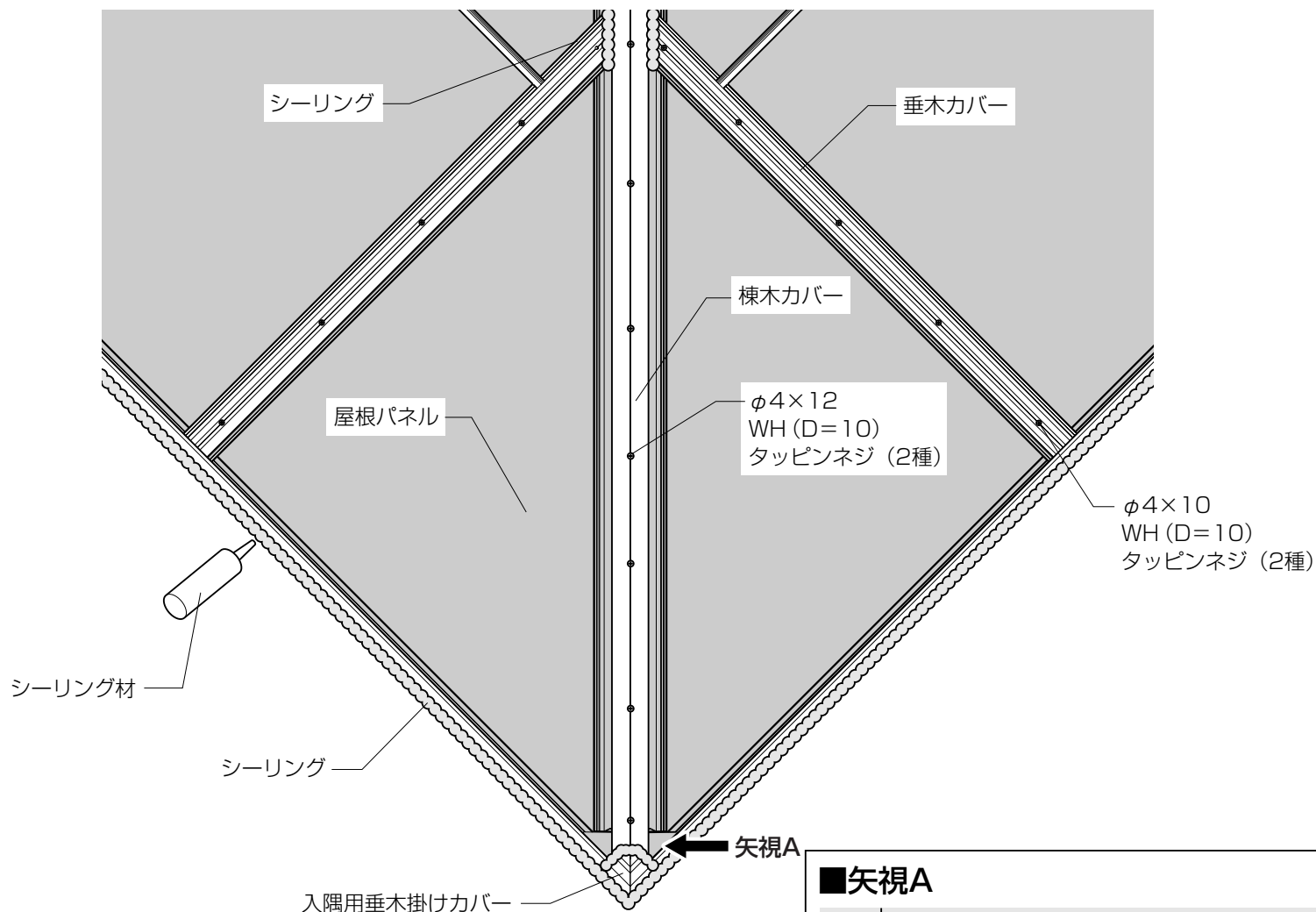


6 屋根パネル・棟木カバー・垂木カバーの取付け

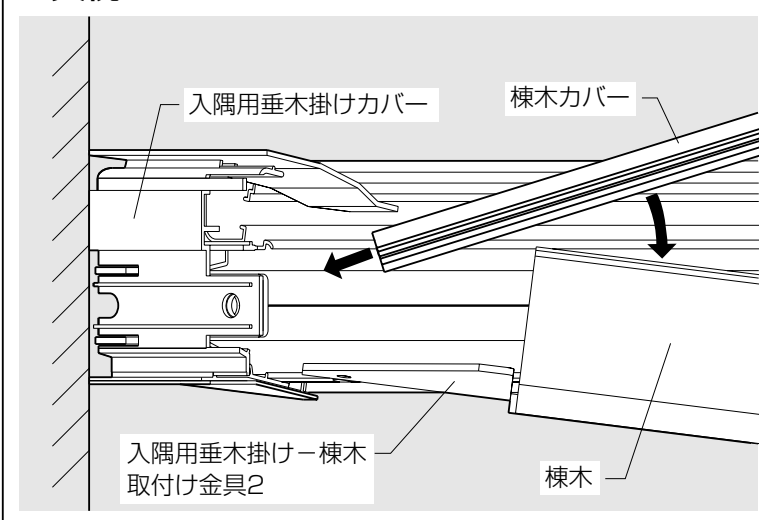


6 屋根パネル・棟木カバー・垂木カバーの取付け

- グレチャンを屋根パネルに取付け、垂木掛けに取付けます。
- 棟木カバーを入隅用垂木掛けカバーの下にもぐり込ませて、ネジ止めした後、垂木カバーを取付けます。
※棟木カバーを止めるネジはφ4×12WH(D=10) タッピンネジ (2種) を、垂木カバーを止めるネジはφ4×10WH(D=10) タッピンネジ (2種) 使ってください。
- 入隅用垂木掛けカバーの周囲および棟木カバーと垂木カバーの接合部にシーリングをしてください。(下図参照)



■矢視A



ポイント

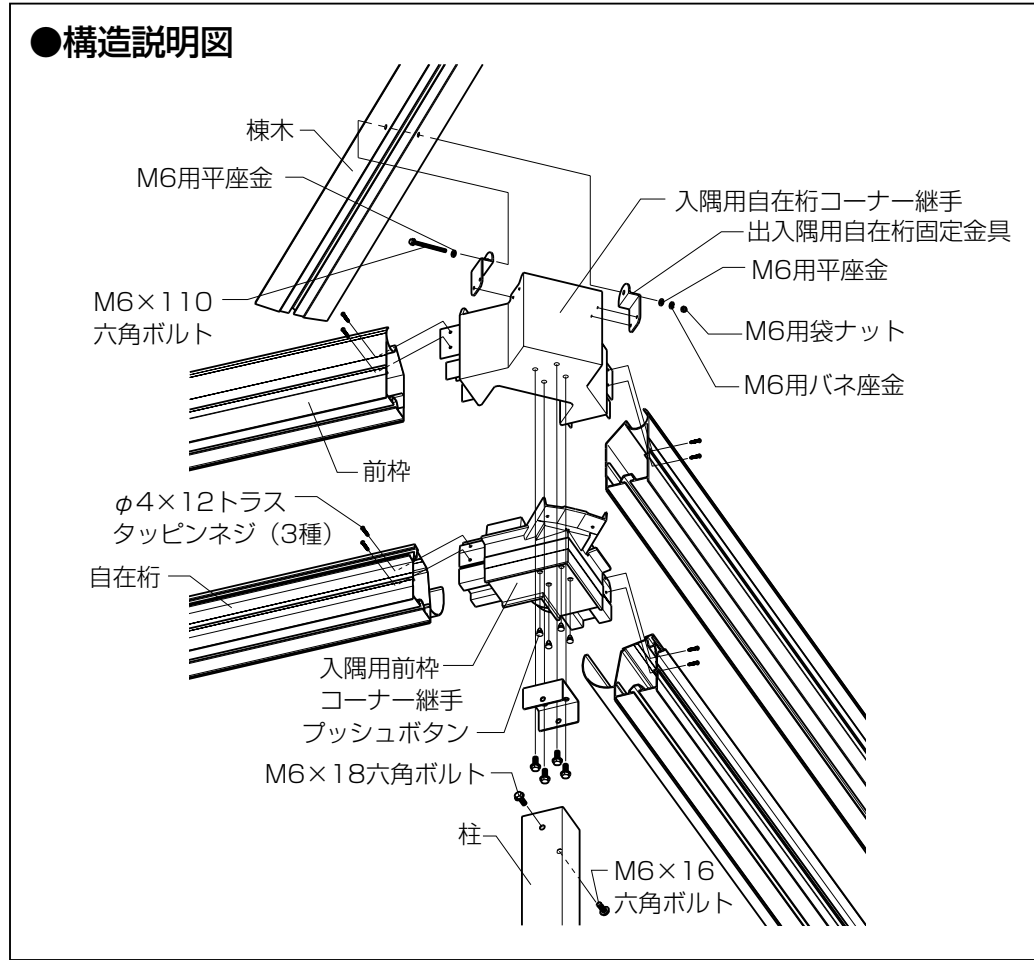
●シリコンシーリングを行う場合、アクリル板及びポリカーボネート板のひび割れなどが考えられますので、当社指定のアルコール系シーリング材を使用してください。

- ・信越化学工業 シーラント72
- ・東芝シリコーン トスシール380
- ・トーレシリコーン SE960

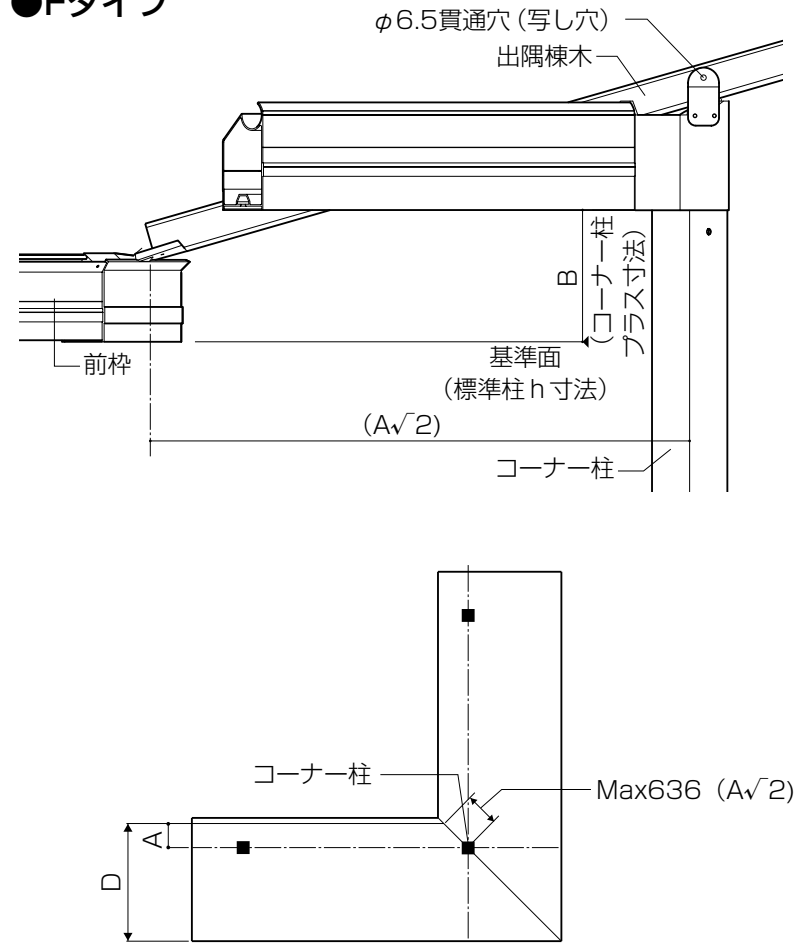
■自在桁仕様の場合

●自在桁の取説 (Z104) を参照しながら、入隅部分を下図のように取付けます。

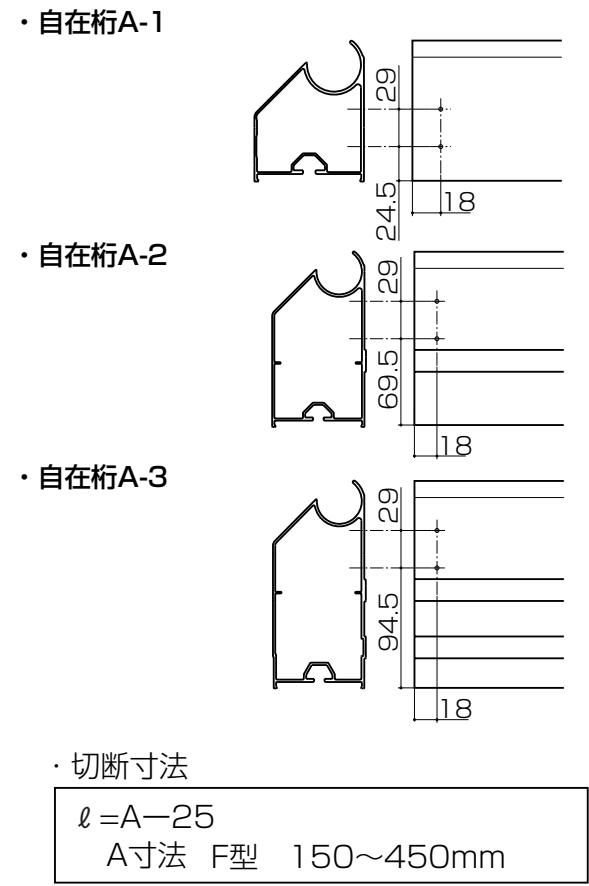
●構造説明図



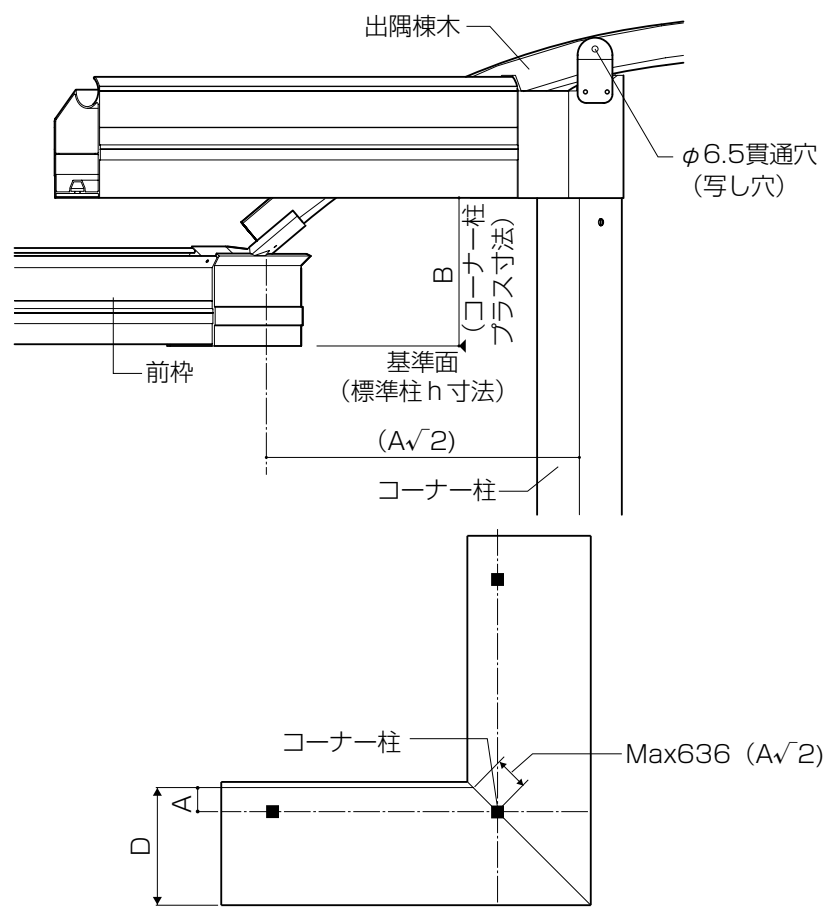
●Fタイプ



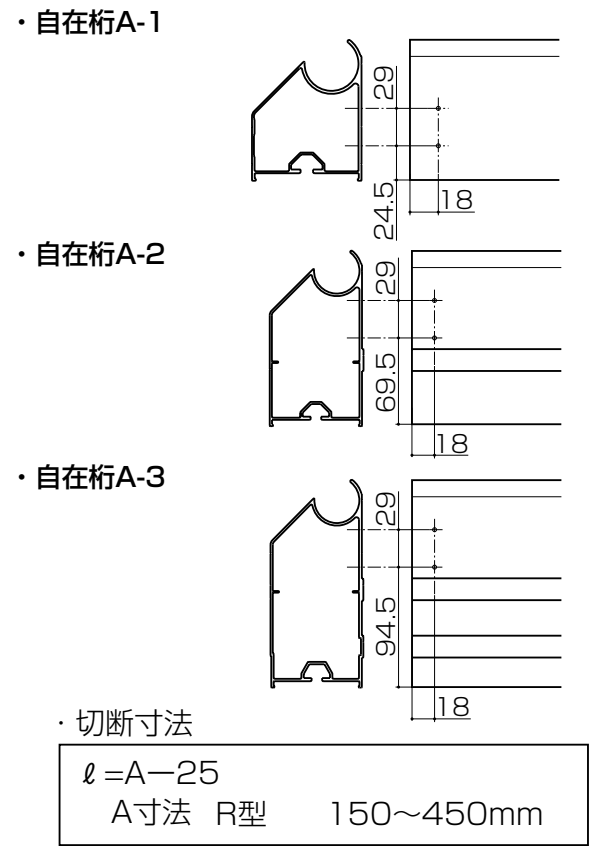
●自在桁加工図 穴加工



●Rタイプ

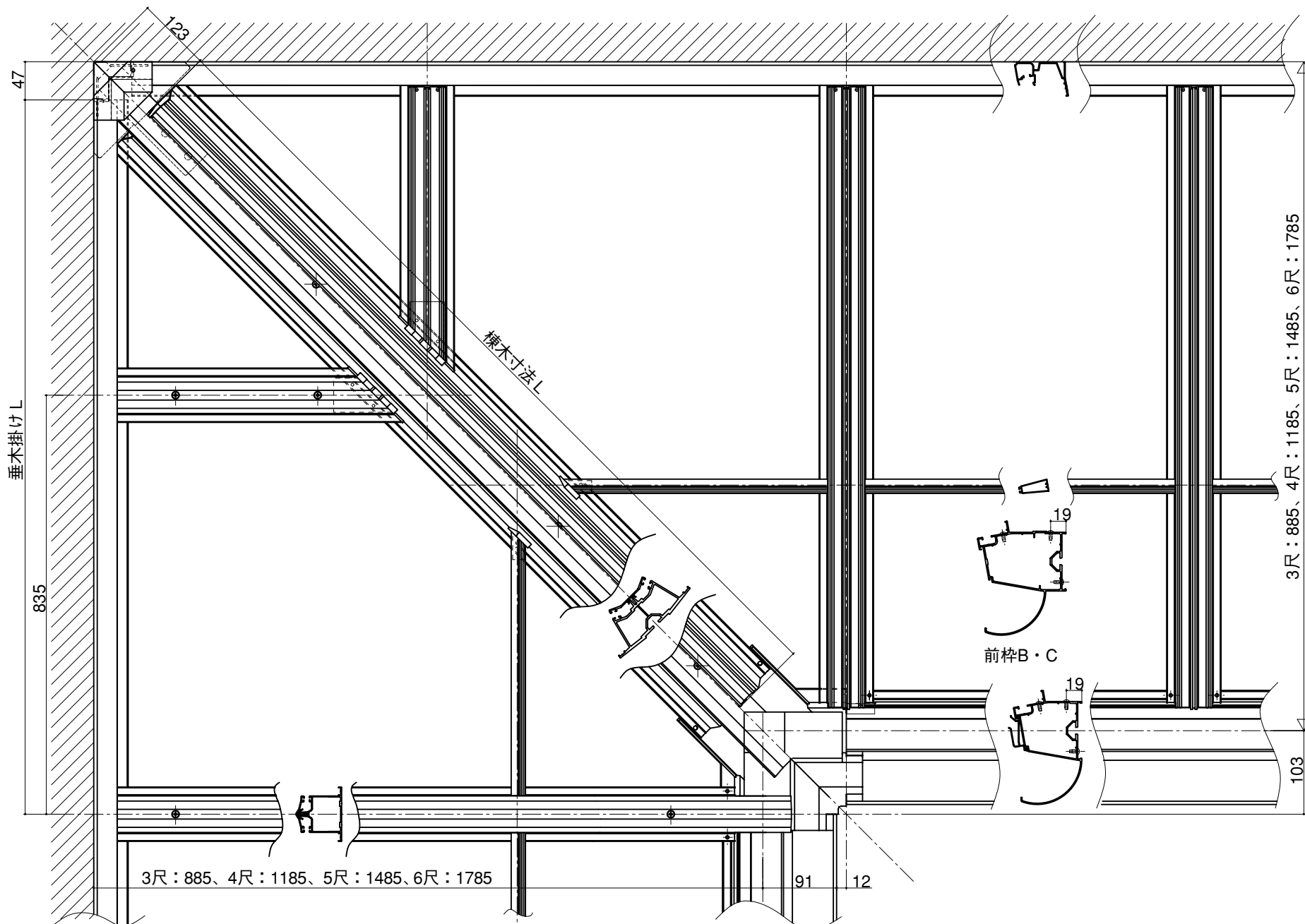


●自在桁加工図 穴加工



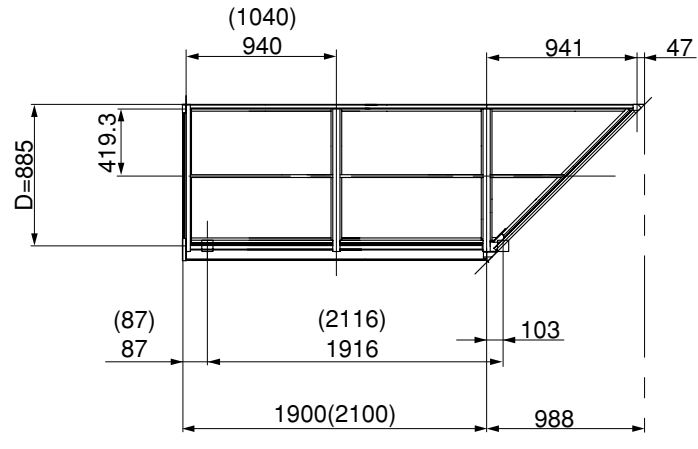
■納まり図

- 基本図
- Fタイプ

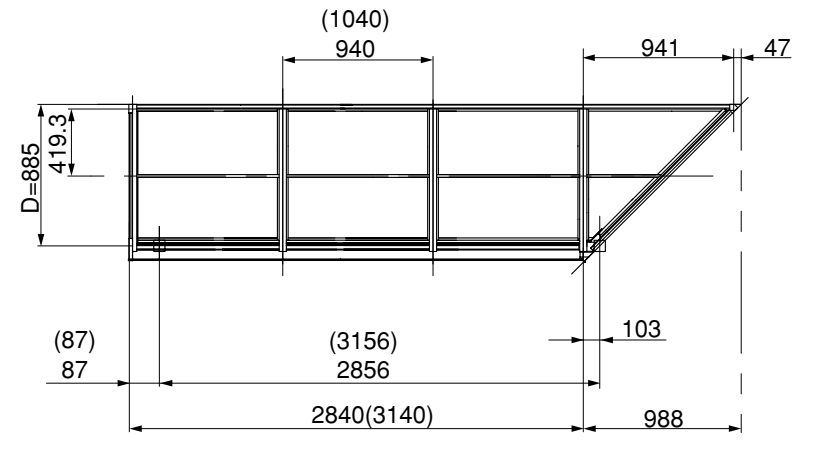


● 姿図

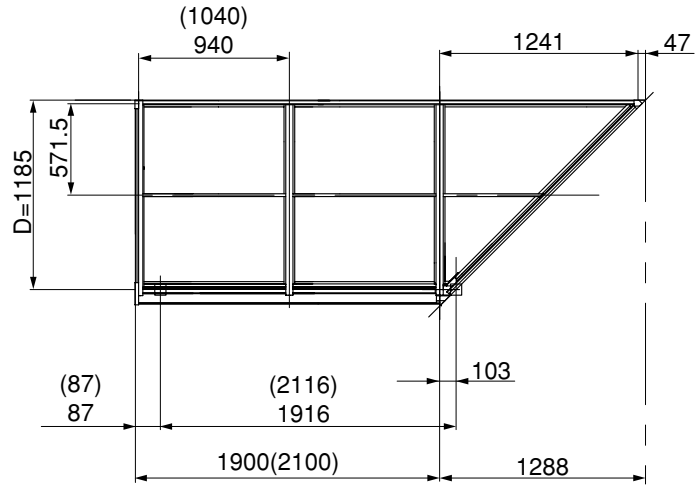
3尺+1.0間



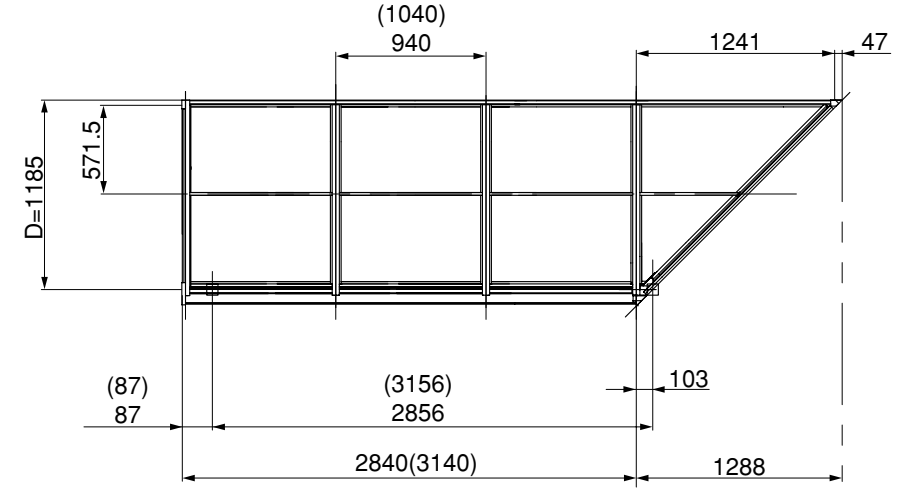
3尺+1.5間



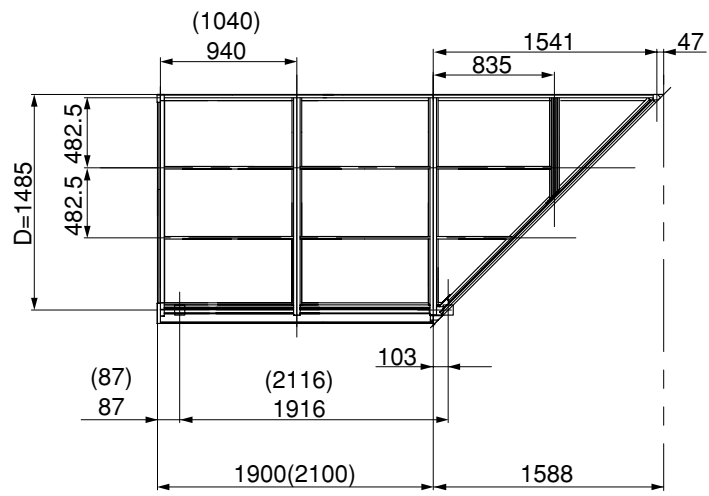
4尺+1.0間



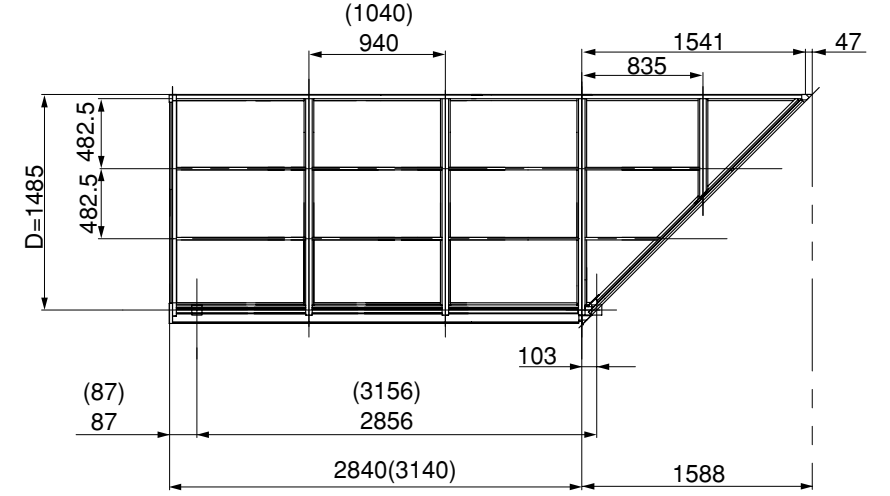
4尺+1.5間



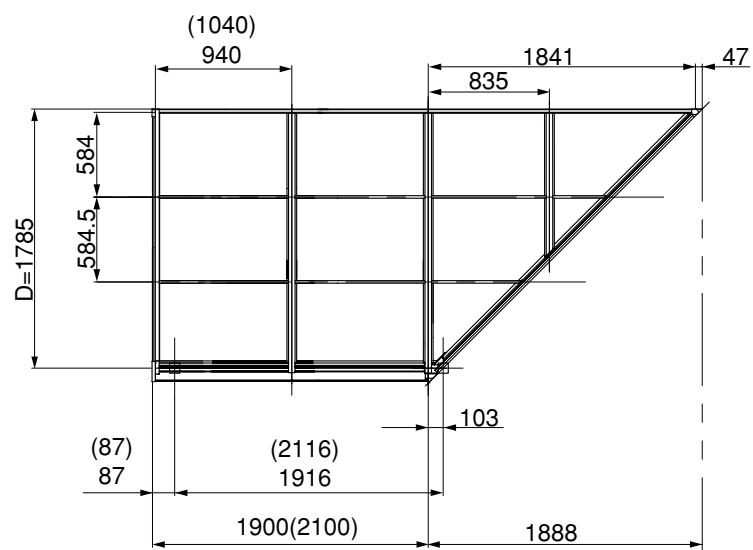
5尺+1.0間



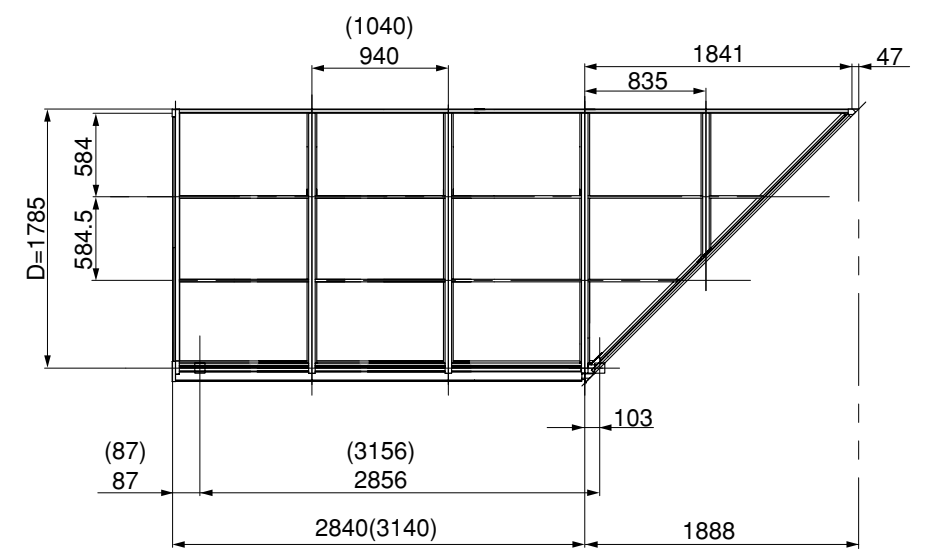
5尺+1.5間



6尺+1.0間

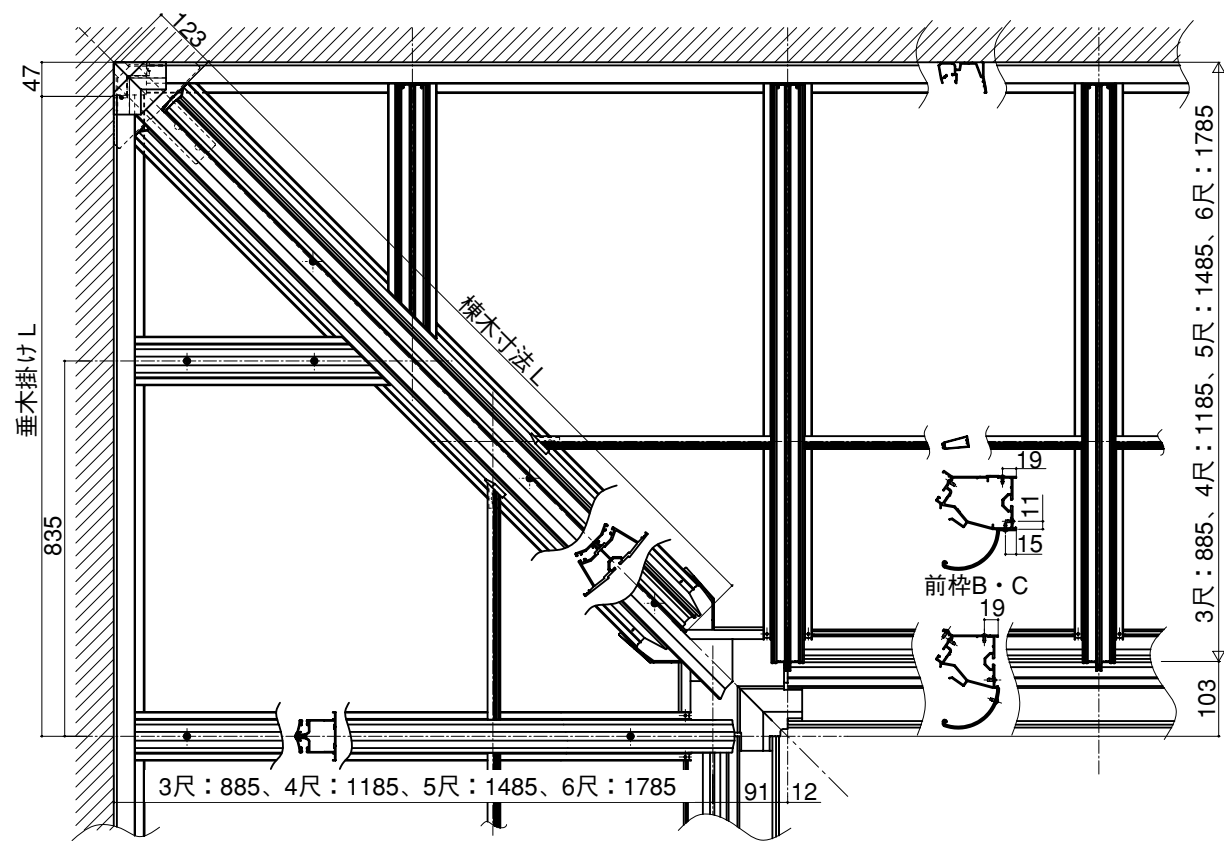


6尺+1.5間



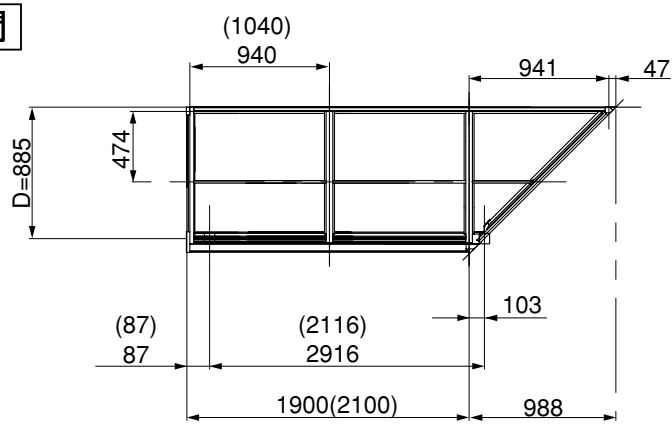
() 内は関西間、九州・四国間

- 基本図
- Rタイプ

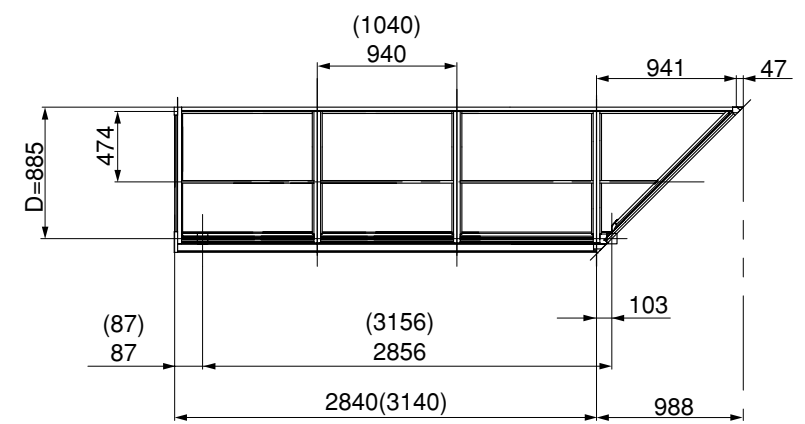


●姿図

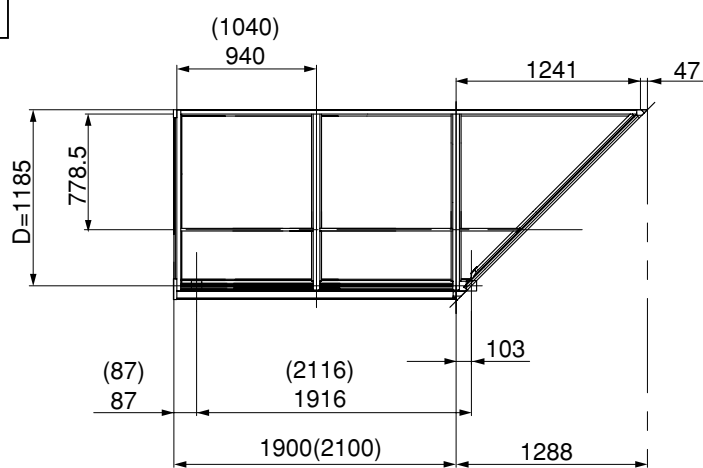
3尺+1.0間



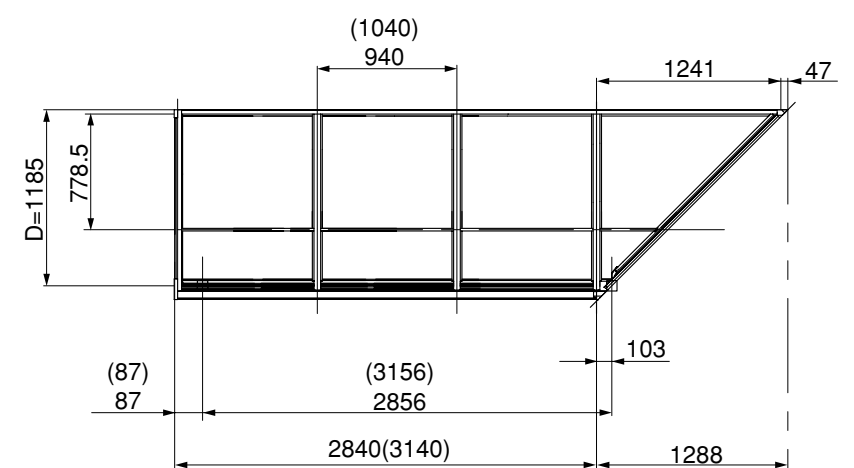
3尺+1.5間



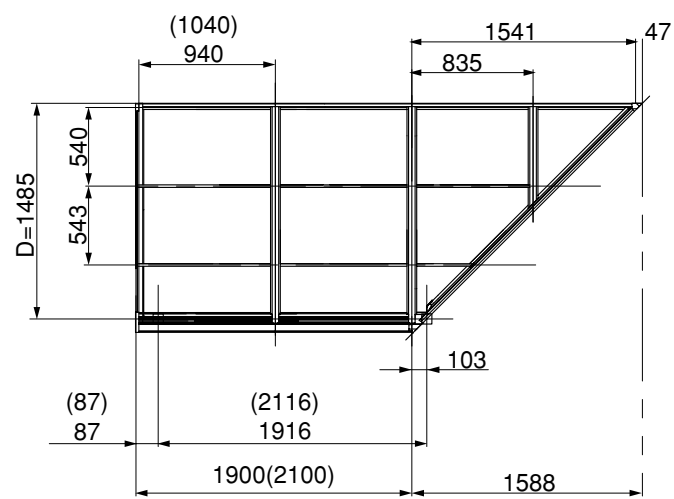
4尺+1.0間



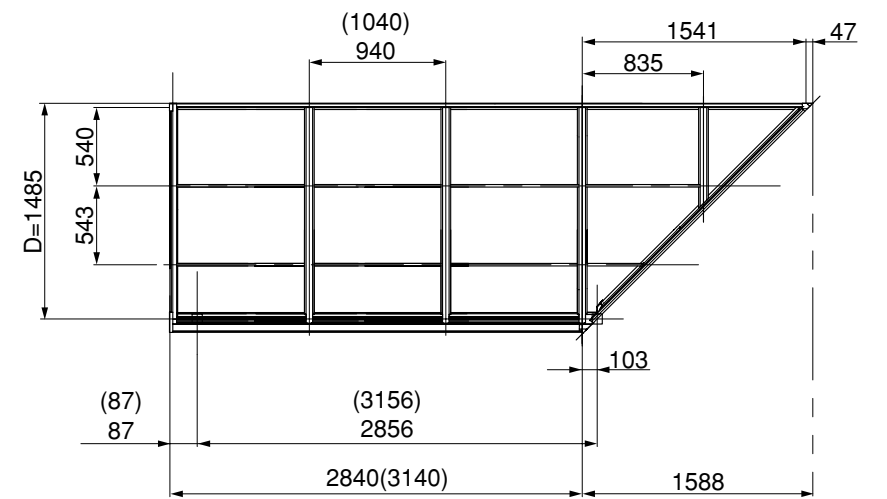
4尺+1.5間



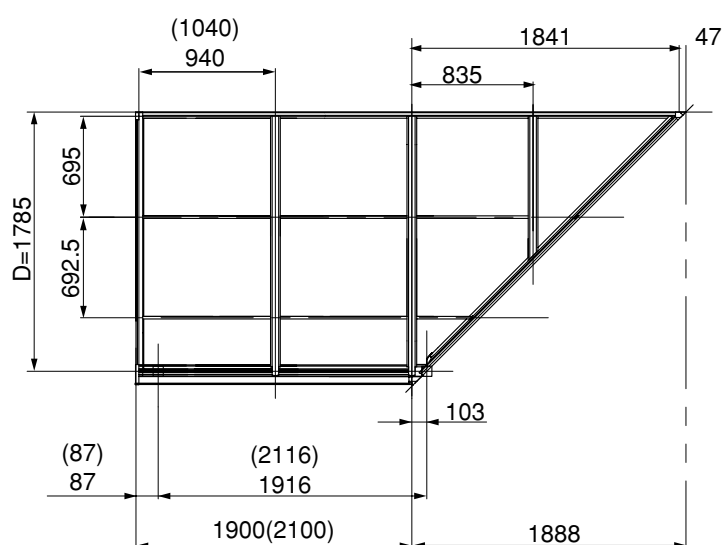
5尺+1.0間



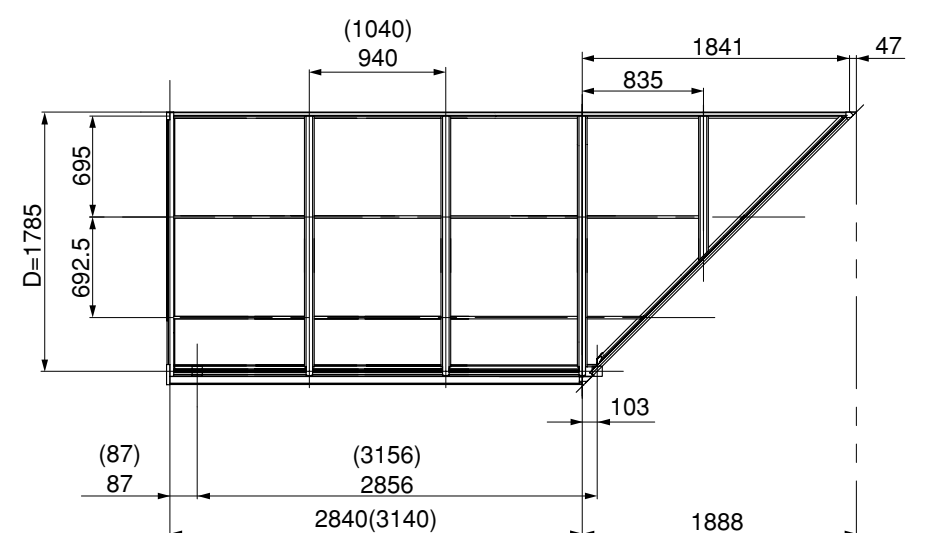
5尺+1.5間



6尺+1.0間



6尺+1.5間



() 内は関西間, 九州・四国間

■ 梱包明細書

① 入隅長さセット

名 称	員 数			
	3尺	4尺	5尺	6尺
垂木掛けB (入隅用 右)	1	1	1	1
垂木掛けB (入隅用 左)	1	1	1	1
グレチャン L=930	2	—	—	—
グレチャン L=1230	—	2	—	—
グレチャン L=695	—	—	2	—
グレチャン L=995	—	—	—	2
グレチャン L=790	—	—	2	2

② 入隅棟木セット

名 称	員 数			
	3尺	4尺	5尺	6尺
入隅棟木	1	1	1	1
入隅棟木カバー	1	1	1	1
中間垂木 (入隅右)	—	—	1	1
中間垂木 (入隅左)	—	—	1	1
中間垂木カバー (入隅右)	—	—	1	1
中間垂木カバー (入隅左)	—	—	1	1
野縁 入隅右	1	1	1	1
野縁 入隅左	1	1	1	1
野縁 入隅右6尺用 ※1	—	—	—	1
野縁 入隅左6尺用 ※2	—	—	—	1
野縁 L=789	—	—	2	2

※1 野縁 入隅右 6尺用はFタイプのみに入っています。
 ※2 野縁 入隅左 6尺用はFタイプのみに入っています。

③ 入隅部品セット

名 称	員 数			
	600タイプ		1500タイプ	
	3,4尺	5,6尺	3,4尺	5,6尺
入隅用前枠コーナー継手	1	1	1	1
入隅用垂木掛け一棟木取付金具1	1	1	1	1
入隅用垂木掛け一棟木取付金具2	1	1	1	1
入隅用垂木掛けカバー	1	1	1	1
出入隅用垂木一棟木取付部品 (左用)	—	1	—	1
出入隅用垂木一棟木取付部品 (右用)	—	1	—	1
出入隅用野縁取付部品 (左用)	1	2	1	2
出入隅用野縁取付部品 (右用)	1	2	1	2
出入隅用柱固定金具	1	1	1	1
柱固定金具裏板 (持出し柱用)	1	1	1	1
端部垂木アタッチ取付用裏板	2	2	2	2
孔ふさぎシール (φ10)	2	—	2	—
ブチル系シーリング材	1	1	1	1
M4×12十字穴付六角ボルト	4	8	4	8
M4用平座金	4	8	4	8
φ6×70六角タッピンネジ1種	4	6	4	6
φ6×100六角タッピンネジ1種	1	1	1	1
M6用平座金	5	7	5	7
M8×18座金組込六角ボルト (PW)	4	4	4	4
M8×12六角ボルト	2	2	2	2
M8用平座金	2	2	2	2
φ4×12トラスタッピンネジ3種	13	30	15	32
φ4×10ワッシャーヘッド D=10 タッピンネジ2種	8	24	8	24
φ4×12ワッシャーヘッド D=10 タッピンネジ2種	7	11	7	11
取付説明書 (入隅用)	1	1	1	1

④ 入隅用屋根パネルセット (アクリル・ポリカーボネート・熱遮断ポリカーボネート) ※アクリルには、左右の区別はありません。

名 称	員 数			
	3尺	4尺	5尺	6尺
入隅用コーナーパネル1 右用	1	1	1	1
入隅用コーナーパネル1 左用	1	1	1	1
入隅用コーナーパネル2 右用	—	—	1	1
入隅用コーナーパネル2 左用	—	—	1	1

左右別梱包です。

⑤ 入隅自在桁セット

名 称	員 数			
	600タイプ		600タイプ 2.5間接続用	
	1.0,1.5間接続用	2.0間接続用	1500タイプ	2.0間接続用
自在桁 入隅用 右	1	1	—	1
自在桁 入隅用 左	1	1	—	1
自在桁B-1	2	2	—	2
出入隅自在桁スリーブ	2	2	—	2
垂木取付金具	4	4	—	4
自在桁B 中間用キャップ	4	4	—	4
前枠倒れ止め金具 (中間用)	2	2	—	2
前枠固定金具 (左)	1	1	—	1
前枠固定金具 (右)	1	1	—	1
M6×12六角ボルト	4	4	—	4
M6用平座金	4	4	—	4
M6用バネ座金	4	4	—	4
M6用袋ナット	4	4	—	4
φ4×13ナベテクスネジ	4	4	—	4
φ4×15ナベタッピンネジ2種 G=3	8	8	—	8

■梱包明細書

6] 入隅自在桁部品セット

名 称	員 数		
	600タイプ1.0接続用	600タイプ1.5接続用	1500タイプ1.0間接続用
	3~6尺用	3~6尺用	3~6尺用
入隅用自在桁コーナー継手	1	1	1
出入隅用自在桁固定部品	2	2	2
孔ふさぎシール (φ10)	2	2	2
プッシュボタン	4	4	4
φ4×12トラスタッピンネジ3種	8	8	8
M6×110六角ボルト	1	1	1
M6用平座金	2	2	2
M6用バネ座金	1	1	1
M6用袋ナット 3形	1	1	1

7] 中間垂木セット (1本入り)

名 称	員 数			
	3尺	4尺	5尺	6尺
中間垂木	1	1	1	1
中間垂木カバー	1	1	1	1
M4×12十字穴付六角ボルト	2	2	2	2
M4用平座金	2	2	2	2
φ4×12トラスタッピンネジ3種	2	2	2	2