

サンクテラス

取付説明書 — 躯体側出幅違いタイプ —

- このたびは、東洋エクステリア製品をお買いあげいただきましてまことにありがとうございます。
- この取付説明書に示した表示記号の内容は、製品を安全に正しく施工していただき、あなたや他の人々の危害や損害を未然に防止するためのものです。
表示記号の内容を良く理解したうえで、本書の内容(指示)にしたがってください。
- この取付説明書では、次のような記号を使用しています。

安全に関する記号 記号の意味



警告

- 取扱いを誤った場合に、使用者が死亡または重傷を負うおそれのある内容を示しています。



注意

- 取扱いを誤った場合に、使用者が中・軽傷を負うおそれのある内容、または物的損害のおそれがある内容を示しています。

一般情報に関する記号



ポイント

- 取付手順で、特に注意して作業をしていただきたいことを示しています。
- 守っていただかないと組付けができない内容、または製品全体に後々不具合が発生するおそれのある内容を示しています。



- 取付説明の内容全体(個々の説明枠)にかかる注意事項を示しています。
- 取付説明の内容に制限がある場合の条件を示しています。



補足

- 説明の内容で知っておくと便利なことを示しています。

<施工の前に>



注意

- 正しく施工、組付けをするために、施工前に必ず取付説明書をお読みください。
- 製品の施工については、必ず取付説明書にしたがってください。
- 施工終了後、取扱説明書は施主様にお渡しください。
- この取付説明書は、躯体側出幅違いタイプの取付内容について説明しています。
- サンクテラス本体の施工は、サンクテラスFタイプ取付説明書(Z109、Z110、Z114)で、施工してください。
- 施工手順は、下記の「取付説明書区分表」で使用する取付説明書を確認してください。

取付説明書区分表

施工手順	使用する取付説明書	取説コード
躯体側出幅違い用の部材切断加工	・サンクテラス側面台形—躯体側出幅違いタイプ—	Z130
本体施工	・サンクテラスFタイプ ・サンクテラス側面台形—躯体側出幅違いタイプ—	Z109、Z110、Z114 Z130
出幅違いカバーの取付け、 出垂木掛け小口隠しキャップ・ 垂木たわみ防止金具の取付け	・サンクテラス側面台形—躯体側出幅違いタイプ—	Z130

■梱包明細書

① 躯体側出幅違いカバーセット

名称	略図	員数
出幅違い用カバー		1
垂木カバー倒れ防止ビード		4

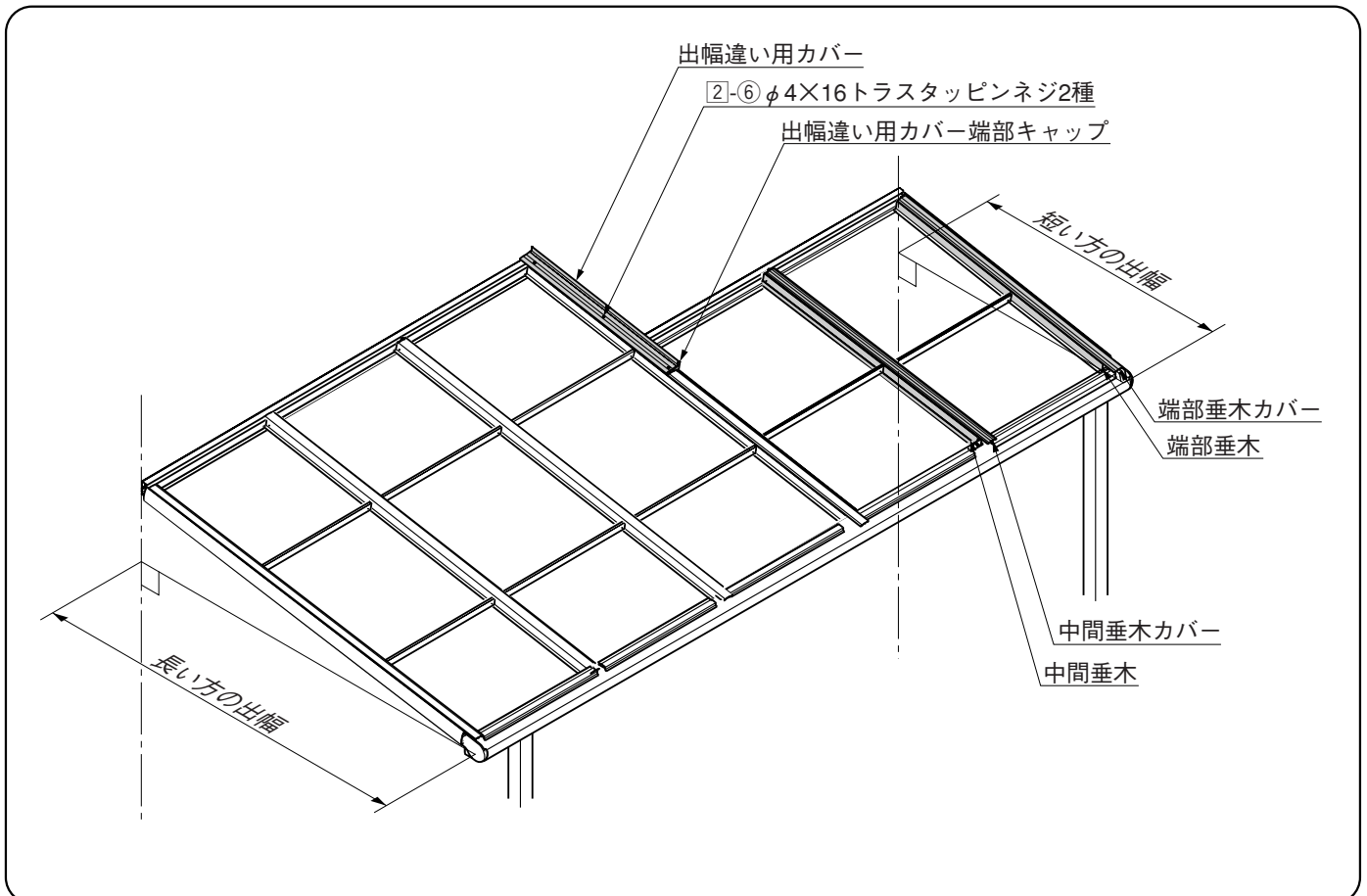
② 躯体側出幅違い部品セット

名称	略図	員数
出幅違いカバー端部キャップL		1
出幅違いカバー端部キャップR		1
垂木掛け小口隠しキャップL		1
垂木掛け小口隠しキャップR		1

② つづき

名称	略図	員数
垂木たわみ防止金具L		1
垂木たわみ防止金具R		1
先付けビード		1
②-① φ6×70六角タッピンネジ1種		2
②-② M6用平座金		2
②-③ φ4×13ナベドリルネジ		1
②-④ φ4×8トラスタッピンネジ3種		2
②-⑤ φ5×50ナベタッピンネジ1種		9
②-⑥ φ4×16トラスタッピンネジ2種		5
取付説明書	—	1

1. 各部の名称



2. 部材の切断

2-1 出幅違いカバーの切断

表2-1 出幅違いカバー切断寸法

長い方の出幅 短い方の出幅	3尺	4尺	5尺	6尺	7尺	8尺	9尺	10尺	12尺	15尺
3尺	—	322.5	627.0	932.0	1236.5	1541.0	1845.5	2150.5	2759.5	3673.5
4尺	—	—	322.5	627.5	932.0	1236.5	1541.0	1846.0	2455.0	3369.0
5尺	—	—	—	323.0	627.5	2361.5	1236.5	1541.5	2150.5	3064.5
6尺	—	—	—	—	322.5	627.0	931.5	1236.5	1845.5	1846.0
7尺	—	—	—	—	—	322.5	627.0	932.0	1541.0	2455.0
8尺	—	—	—	—	—	—	322.5	627.5	1236.5	2150.5
9尺	—	—	—	—	—	—	—	323.0	932.0	1846.0
10尺	—	—	—	—	—	—	—	—	627.0	1541.0
12尺	—	—	—	—	—	—	—	—	—	932.0
15尺	—	—	—	—	—	—	—	—	—	—

①表2-1から、出幅違いカバーの切断寸法を決めて切断してください。

2-2 端部垂木、中間垂木、補強垂木および、端部垂木カバー、中間垂木カバーの切断

補足

- 切断する端部垂木、中間垂木、補強垂木および、端部垂木カバー、中間垂木カバーは、サンクテラス本体のものです。

表2-2 端部垂木、中間垂木、補強垂木および、端部垂木カバー、中間垂木カバー切断寸法

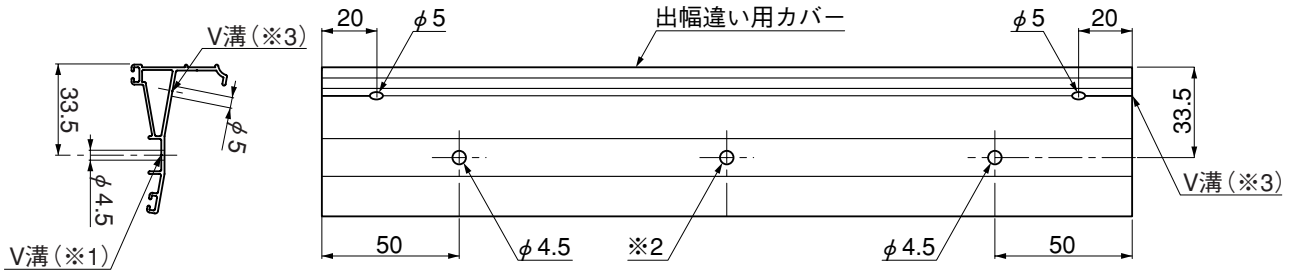
部材	端部垂木、中間垂木 補強垂木	端部垂木カバー 中間垂木カバー
3尺	838.5	911.5
4尺	1143.0	1216.0
5尺	1447.5	1521.0
6尺	1752.5	1825.5
7尺	2057.0	2130.0
8尺	2361.5	2434.5
9尺	2666.0	2739.0
10尺	2971.0	3044.0
12尺	3580.0	3653.0
15尺	4494.0	4567.0

ポイント

- 端部垂木、中間垂木、補強垂木および、端部垂木カバー、中間垂木カバーは、必ず躯体側から切詰めてください。

①表2-2から、端部垂木、中間垂木、補強垂木および、端部垂木カバー、中間垂木カバーの切断寸法を決めて切断してください。

3. 出幅違い用カバーの加工



① V溝(※1)上の両端50mmと、中心の3ヶ所にφ4.5の穴をあけてください。

補足

● 両端の穴の間が、300mm以下になる場合は、中心の穴加工は不要です。(※2)

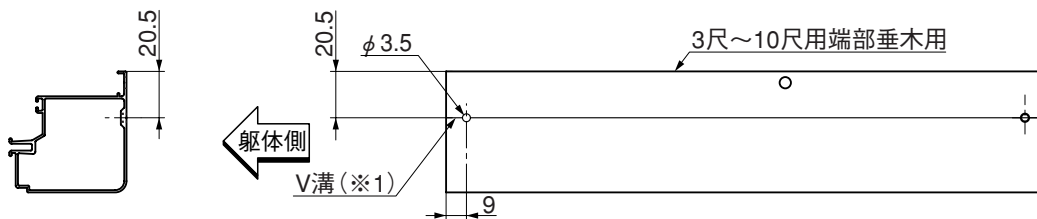
② V溝(※3)上の両端20mmに、φ5の穴をあけてください。

4. 端部垂木の加工

補足

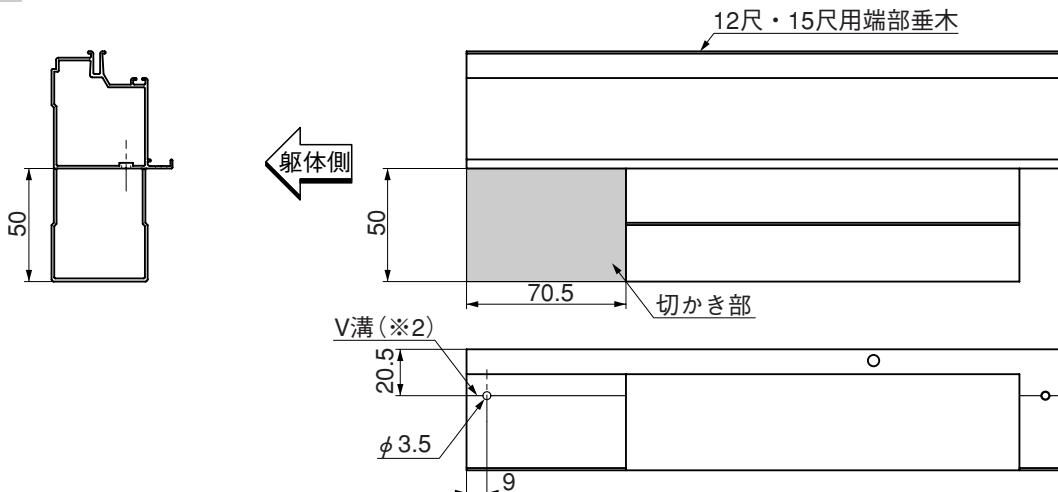
● 加工する端部垂木は、サンクテラス本体のものです。

4-1 3尺～10尺用端部垂木の加工 ※本図は内観左用です。右用は本図と左右対称です。



① V溝(※1)上の端部から、9mmの位置にφ3.5の穴をあけてください。

4-2 12尺・15尺用端部垂木の加工 ※本図は内観左用です。右用は本図と左右対称です。



① 「2.部材の切断」で、切断した面から切かき部をカットしてください。

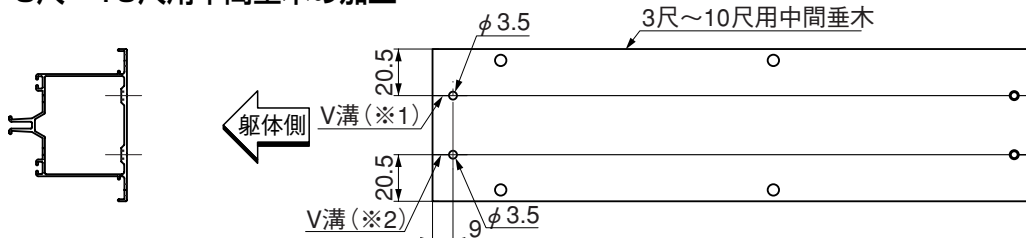
② V溝(※2)上の端部から、9mmの位置にφ3.5の穴をあけてください。

5. 中間垂木の加工

補足

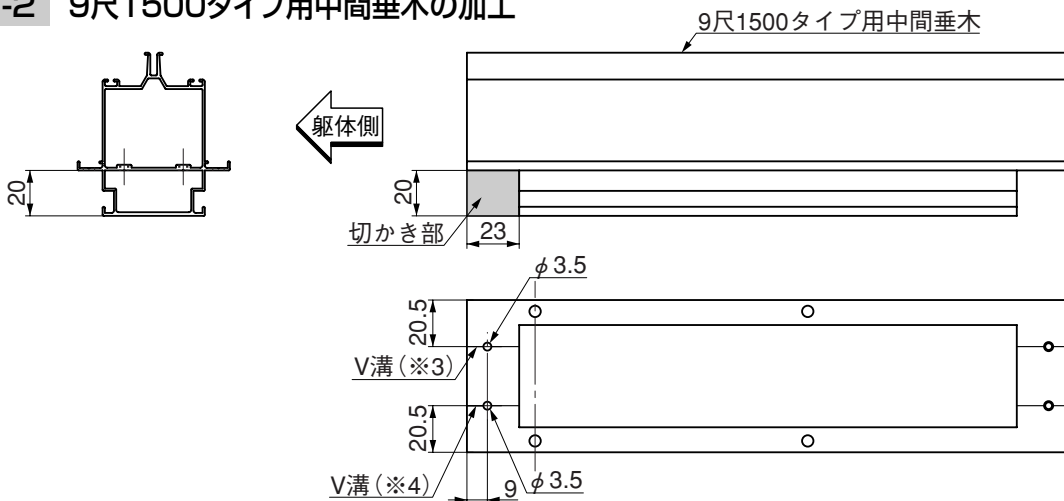
- 加工する中間垂木は、サンクテラス本体のものです。

5-1 3尺～10尺用中間垂木の加工



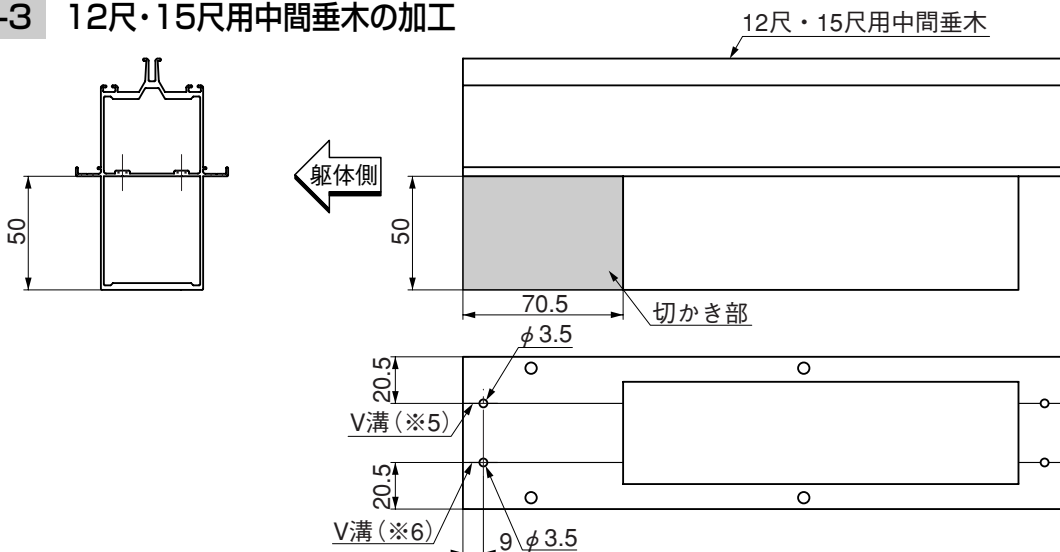
- ① V溝(※1)上の端部から、9mmの位置にφ3.5の穴をあけてください。
- ② V溝(※2)上の端部から、9mmの位置にφ3.5の穴をあけてください。

5-2 9尺1500タイプ用中間垂木の加工



- ① 「2.部材の切断」で、切断した面から切かき部をカットしてください。
- ② V溝(※3)上の端部から、9mmの位置にφ3.5の穴をあけてください。
- ③ V溝(※4)上の端部から、9mmの位置にφ3.5の穴をあけてください。

5-3 12尺・15尺用中間垂木の加工

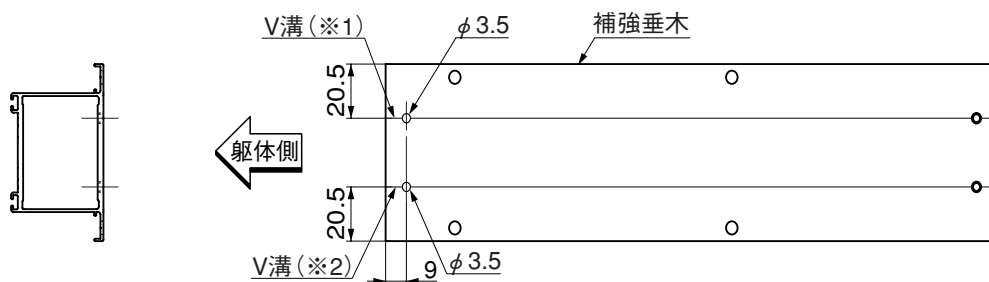


- ① 「2.部材の切断」で、切断した面から切かき部をカットしてください。
- ② V溝(※5)上の端部から、9mmの位置にφ3.5の穴をあけてください。
- ③ V溝(※6)上の端部から、9mmの位置にφ3.5の穴をあけてください。

6. 補強垂木の加工

補足

- 加工する補強垂木は、サンクテラス本体のもので。

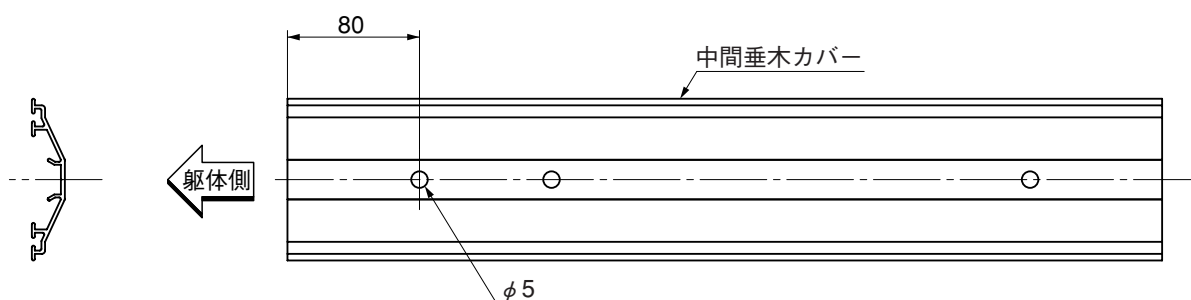


- ❶ V溝(※1)上の端部から、9mmの位置にφ3.5の穴をあけてください。
- ❷ V溝(※2)上の端部から、9mmの位置にφ3.5の穴をあけてください。

7. 中間垂木カバーの加工

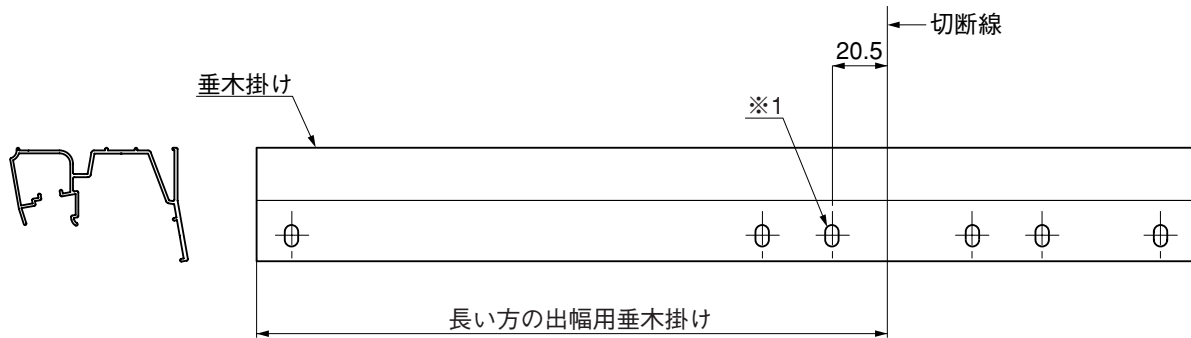
補足

- 加工する中間垂木カバーは、サンクテラス本体のもので。



- ❶ 「2.部材の切断」で切断した面から80mmの位置にφ5の穴をあけてください。

8. 垂木掛けの切断加工



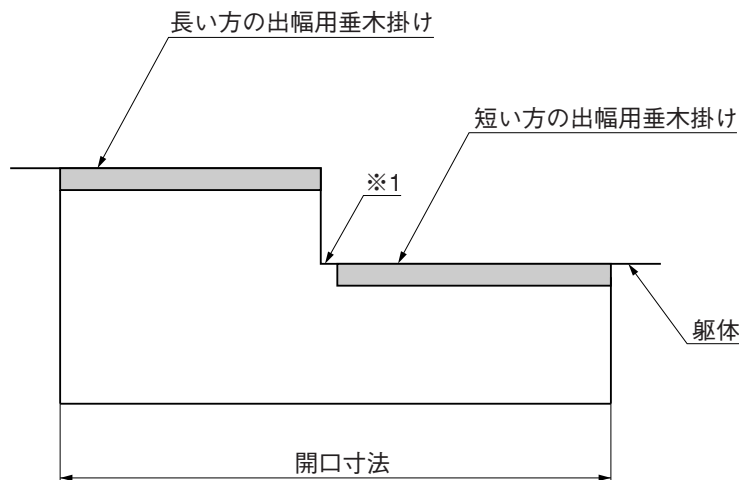
- ❶ 長い方の出幅用垂木掛けの寸法で、垂木掛けを切断してください。
このとき、切断部と、切断線から一番近い取付け穴(※1)との寸法が20.5mmになっていることを確認してください。

🔑 ポイント

- 残りの垂木掛けは短い方の出幅用垂木掛けとして使用します。

9. 垂木掛けの取付け

※「サンクテラスFタイプ取付説明書(Z109、Z110、Z114)」で、垂木掛けを取付けるときの作業です。



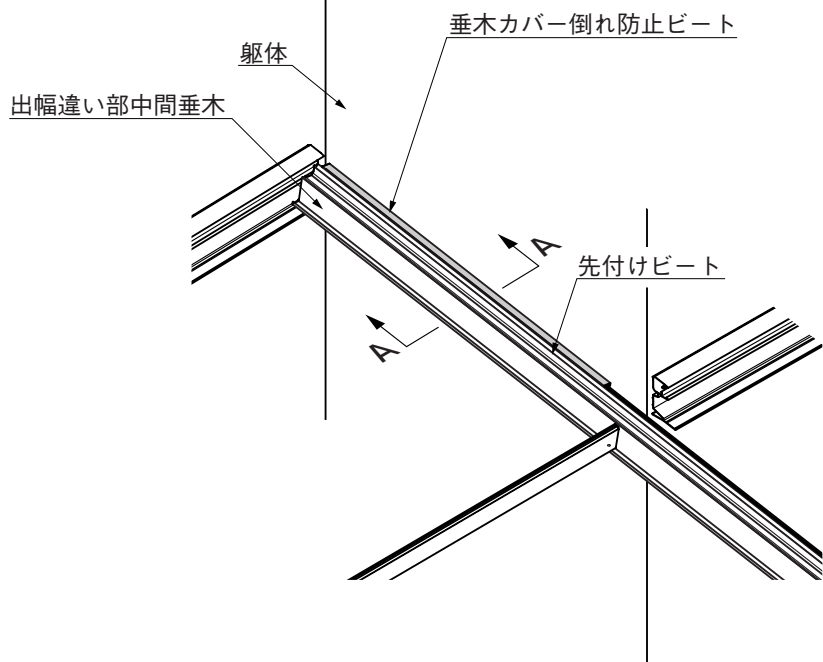
- ❶ 図と「サンクテラスFタイプ取付説明書(Z109、Z110、Z114)の納まり図」から長い方の出幅用垂木掛けと、短い方の出幅用垂木掛けの取付け位置を決定してください。
- ❷ 垂木掛けは間口寸法の両端から取付けてください。

📎 補足

- ※1は切断のときの切りしろによるすき間が出ますが、問題はありません。

10. 垂木カバー倒れ防止ビートの取付け

※「サンクテラスFタイプ取付説明書 (Z109、Z110、Z114)」
で、中間垂木に屋根パネルをのせた後の作業です。



① 図のように垂木カバー倒れ防止ビートをかぶせて、余分な分は切りとってください。

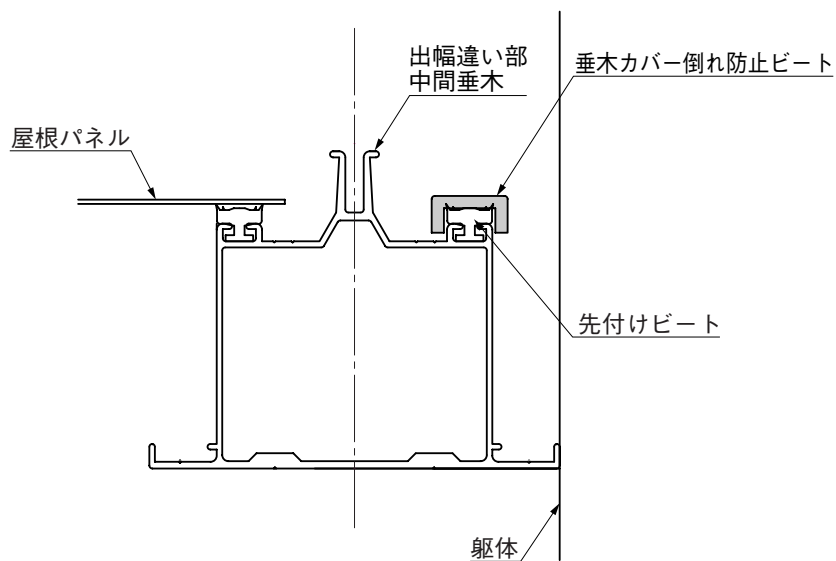
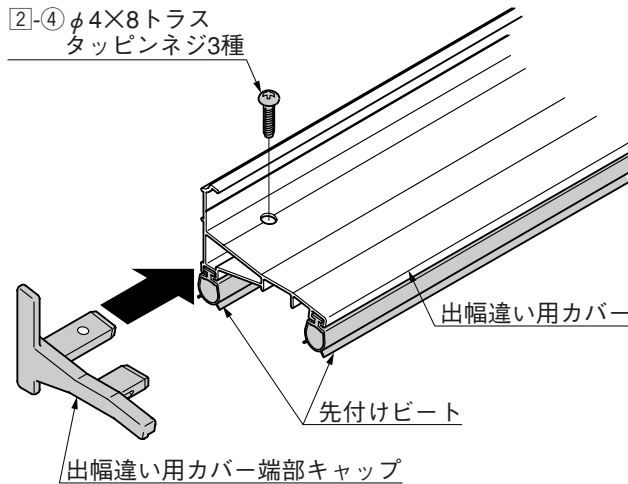


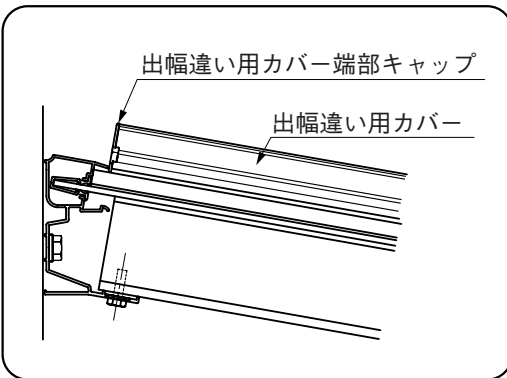
図10-1 A-A矢視

11. 出幅違いカバーの取付け

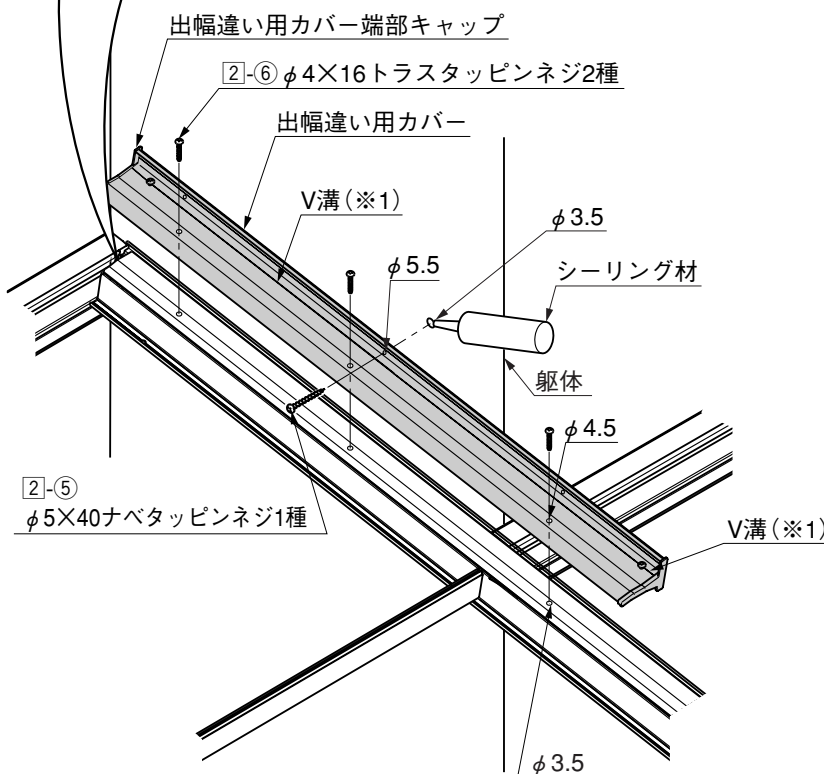
※「サンクテラスFタイプ取付説明書(Z109、Z110、Z114)」で、サンクテラス本体を施工した後の作業です。



- ① 出幅違い用カバーに、出幅違い用カバーと同じ長さで切断した先付けビート2本を差込んでください。
- ② 出幅違い用カバー両端に、出幅違い用カバー端部キャップを2-4で取付けてください。



- ③ 出幅違い用カバーを中間垂木カバーと躯体に押しあててください。
- ④ 出幅違い用カバーのφ4.5の穴に合わせて、中間垂木カバーにφ3.3の穴をあけてください。
- ⑤ 同時に、出幅違い用カバーを躯体の柱・間柱に固定するためのφ5.5の穴を出幅違い用カバーのV溝(※1)上にあけてください。



ポイント

- 出幅違い用カバーは、躯体の出幅違い用カバー取付け面の全ての柱・間柱に固定してください。
- ⑥ 出幅違い用カバーのφ5.5の穴に合わせて、躯体にφ3.5の穴をあけてください。
 - ⑦ φ3.5の穴にサンクテラス本体同梱のブチル系シーリング材でシーリングしてください。
 - ⑧ 出幅違い用カバーを中間垂木カバーに、2-6で取付けてください。
 - ⑨ 出幅違い用カバーを、躯体に2-5で取付けてください。

11. つづき

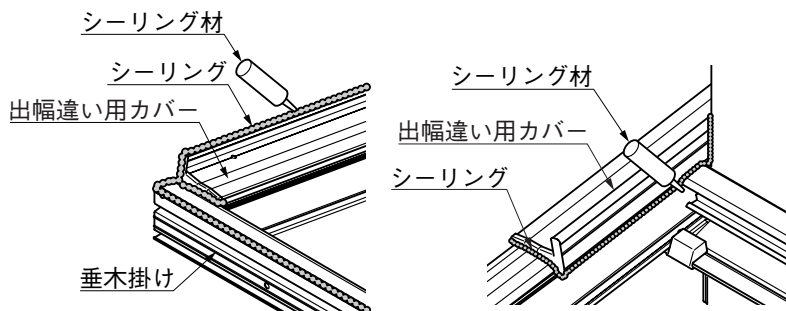


図11-1 シーリング箇所

⑩ 図11-1にしたがって、シーリングしてください。

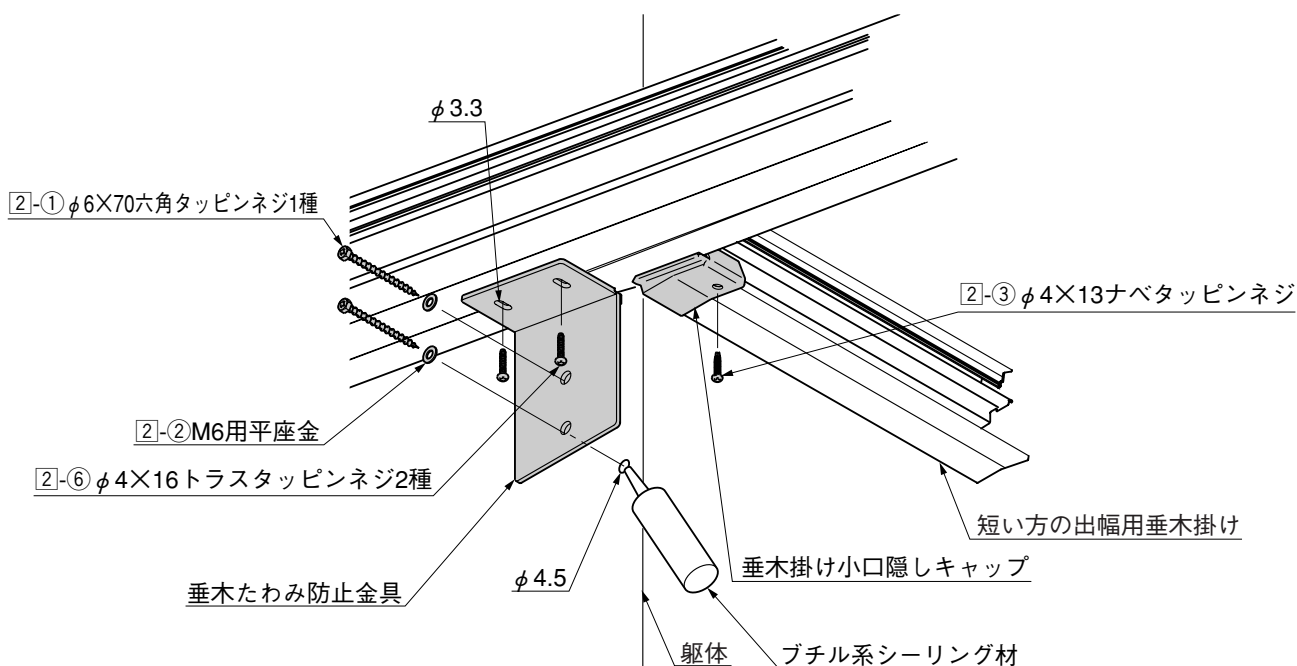
補足

- シーリング材はサンクテラス本体施工で使用した弊社指定のシーリング材を使用してください。

表11-1 指定のシーリング材

シーリングメーカー	品名および品番
信越化学工業	シーラント72
東芝シリコーン	トスシール380
トーレシリコーン	SE960

12. 垂木掛け小口隠しキャップと垂木たわみ防止金具の取付け



注意

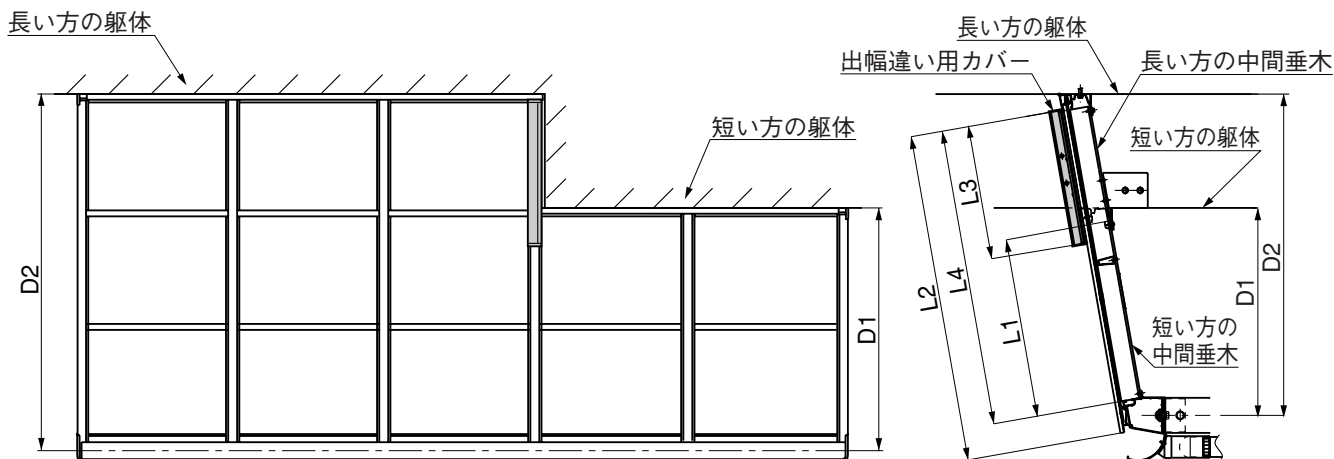
- 垂木たわみ防止金具は、必ず躯体の柱・間柱などの構造材に取付けてください。

- ① 短い方の出幅用垂木掛けに下側から、垂木掛け小口隠しキャップを②-③で取付けてください。
- ② 垂木たわみ防止金具を中間垂木下面と躯体にあててください。
- ③ 垂木たわみ防止金具の取付け穴に合せて、躯体にφ4.5の穴をあけてください。
- ④ φ4.5の穴にサンクテラス本体同梱のブチル系シーリング材でシーリングしてください。
- ⑤ 垂木たわみ防止金具を②-①と②-②で、躯体に取付けてください。
- ⑥ 垂木たわみ防止金具の取付け穴に合せて、中間垂木にφ3.3の穴をあけてください。
- ⑦ 垂木たわみ防止金具と中間垂木を②-⑥で固定してください。

13. 部材切断加工を計算式で求める場合

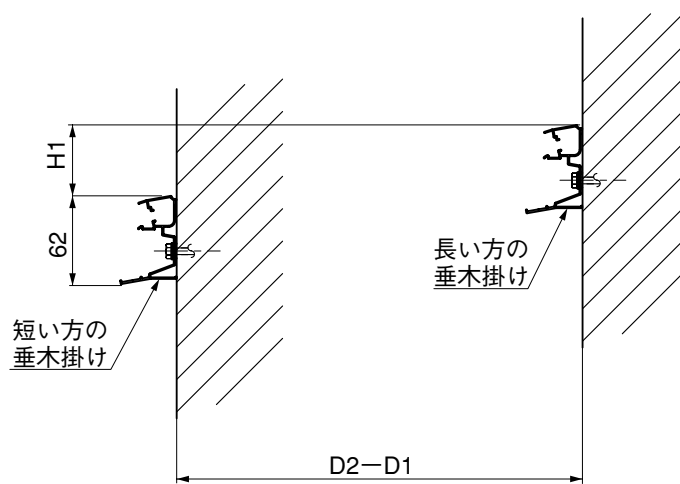
補足

- 部材切断加工の寸法は、以下の計算式で算出することもできます。



部材名	計算式	記号の説明	備考
端部垂木	$L1 = D2 / 0.985 - 60.2$	L1：端部垂木 D1：短い方の躯体から柱芯までの出幅寸法	「4.端部垂木の加工」を参照してください。
中間垂木	$L1 = D2 / 0.985 - 60.2$	L1：中間垂木 D1：短い方の躯体から柱芯までの出幅寸法	「5.中間垂木の加工」を参照してください。
補強垂木	$L1 = D2 / 0.985 - 60.2$	L1：補強垂木 D1：短い方の躯体から柱芯までの出幅寸法	「6.補強垂木の加工」を参照してください。
端部垂木カバー	$L2 = D2 / 0.985 - 12.8$	L2：端部垂木カバー D1：短い方の躯体から柱芯までの出幅寸法	
中間垂木カバー	$L2 = D2 / 0.985 - 12.8$	L2：中間垂木カバー D1：短い方の躯体から柱芯までの出幅寸法	「7.中間垂木カバーの加工」を参照してください。
出幅違い用カバー	$L3 = L1 - L2 + 18$	L3：出幅違い用カバー L：長い方の中間垂木 L2：短い方の中間垂木	「3.出幅違い用カバーの加工」を参照してください。

13. つづき



項目	計算式	記号の説明
垂木掛け取付位置	$H1 = (D2 - D1) \times 0.176$	<p>H1: 長い方と短い方の垂木掛け高さの差</p> <p>D1: 長い方の躯体から柱芯までの出幅寸法</p> <p>D2: 短い方の躯体から柱芯までの出幅寸法</p>