

脱着式物干し

取付説明書 — サンクスペース仕様 —

- このたびは、東洋エクステリア製品をお買いあげいただきましてまことにありがとうございます。
- この取付説明書に示した表示記号の内容は、製品を安全に正しく施工していただき、あなたや他の人々の危害や損害を未然に防止するためのものです。
表示記号の内容を良く理解したうえで、本書の内容(指示)にしたがってください。
- この取付説明書では、次のような記号を使用しています。

安全に関する記号 記号の意味



警告

- 取扱いを誤った場合に、使用者が死亡または重傷を負うおそれのある内容を示しています。



注意

- 取扱いを誤った場合に、使用者が中・軽傷を負うおそれのある内容、または物的損害のおそれがある内容を示しています。

一般情報に関する記号



ポイント

- 取付手順で、特に注意して作業をしていただきたいことを示しています。
- 守っていただかないと組付けができない内容、または製品全体に後々不具合が発生するおそれのある内容を示しています。



- 取付説明の内容全体(個々の説明枠)にかかる注意事項を示しています。
- 取付説明の内容に制限がある場合の条件を示しています。



補足

- 説明の内容で知っておくと便利なことを示しています。

<施工の前に>



注意

- 正しく施工、組付けをするために、施工前に必ず取付説明書をお読みください。
- 製品の施工については、必ず取付説明書にしたがってください。
- 施工終了後、取扱説明書は施主様にお渡しください。
- 本商品は、サンクスペース専用です。他の商品には取付けないでください。
- 本商品1セットの耐荷重は、竿を含めて15kgです。
- サンクスペースRタイプの曲げ部分には、取付けできません。

<施工上のご注意>

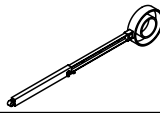
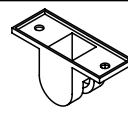
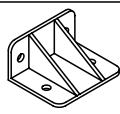
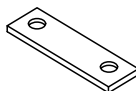


注意

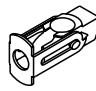



- ボルト、ネジは弊社純正品の規定寸法を確実に取付けて、固定してください。
- 製品の改造は絶対にしないでください。
- 施工終了後は、ボルト、ネジなどにゆるみがないか確認してください。
- 施工中についた汚れは取除き、誤ってキズをつけた場合は補修塗料で補修してください。

■梱包明細書

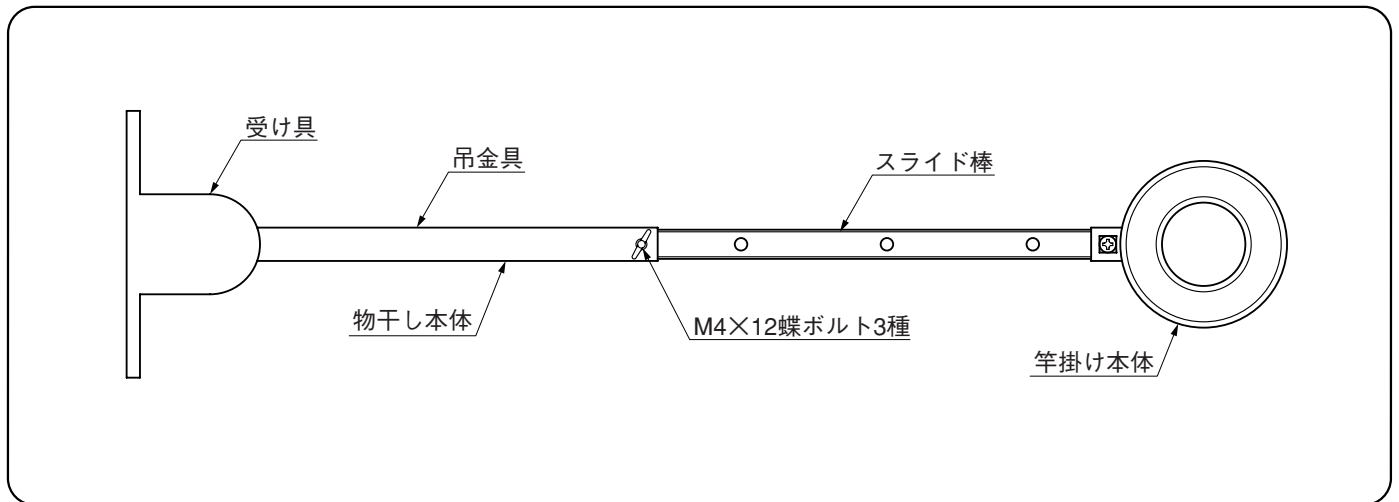
①脱着物干しセット

名 称	略 図	員 数
物干し本体		2
受け具		2
垂木用取付金具		2
中間レール用取付金具		2

①つづき

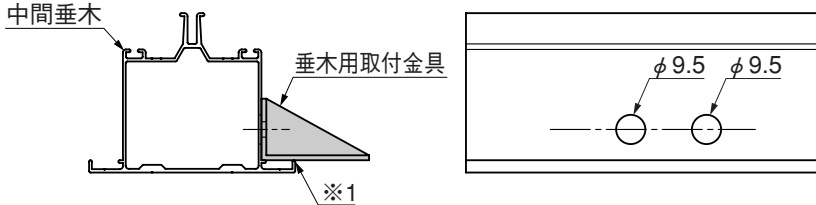
名 称	略 図	員 数
M5用ターンナット		4
①-① M5×25ナベ小ネジ		8
①-② M5用平座金		4
①-③ M5六角ナット		4
取付説明書	—	1

1. 各部の名称



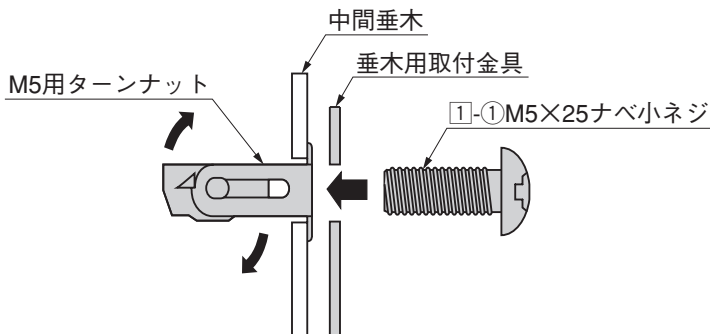
2. 受け具の取付け

2-1 内部日除けが付いていないとき



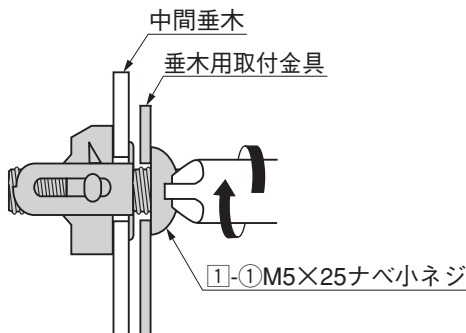
① 図のように、中間垂木の上に垂木用取付金具がのるような状態で、取付位置を決定してください。(※1)

② 中間垂木に、垂木用取付金具の取付け穴に合せてφ9.5の穴をあけてください。

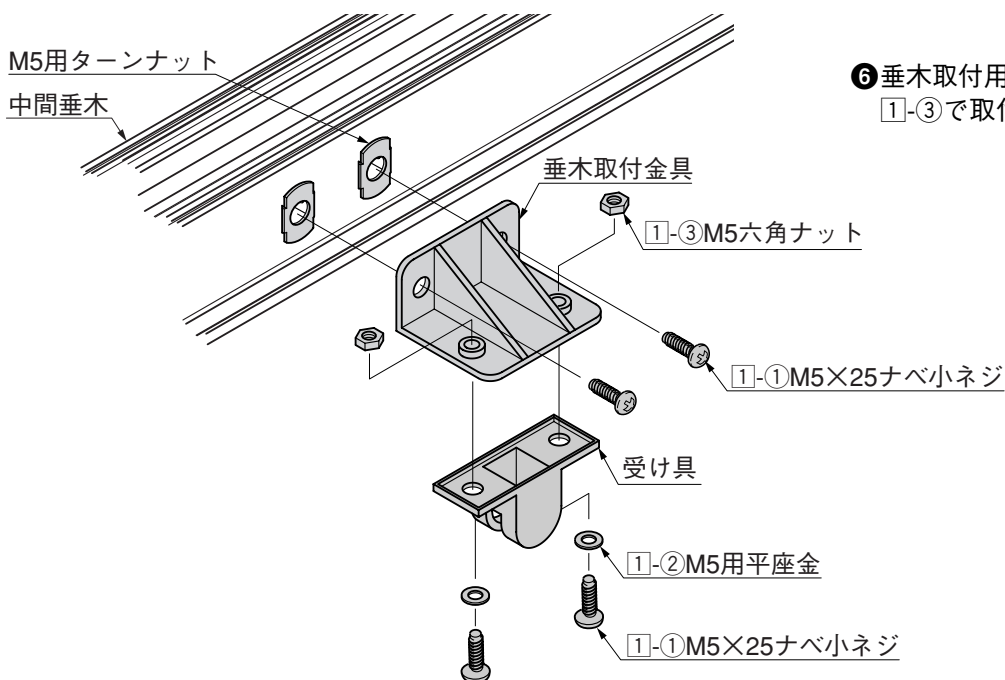


③ φ9.5の穴にM5用ターンナットを差込んでください。

④ M5用ターンナットに垂木取付金具を合せて①-①を差込んでください。



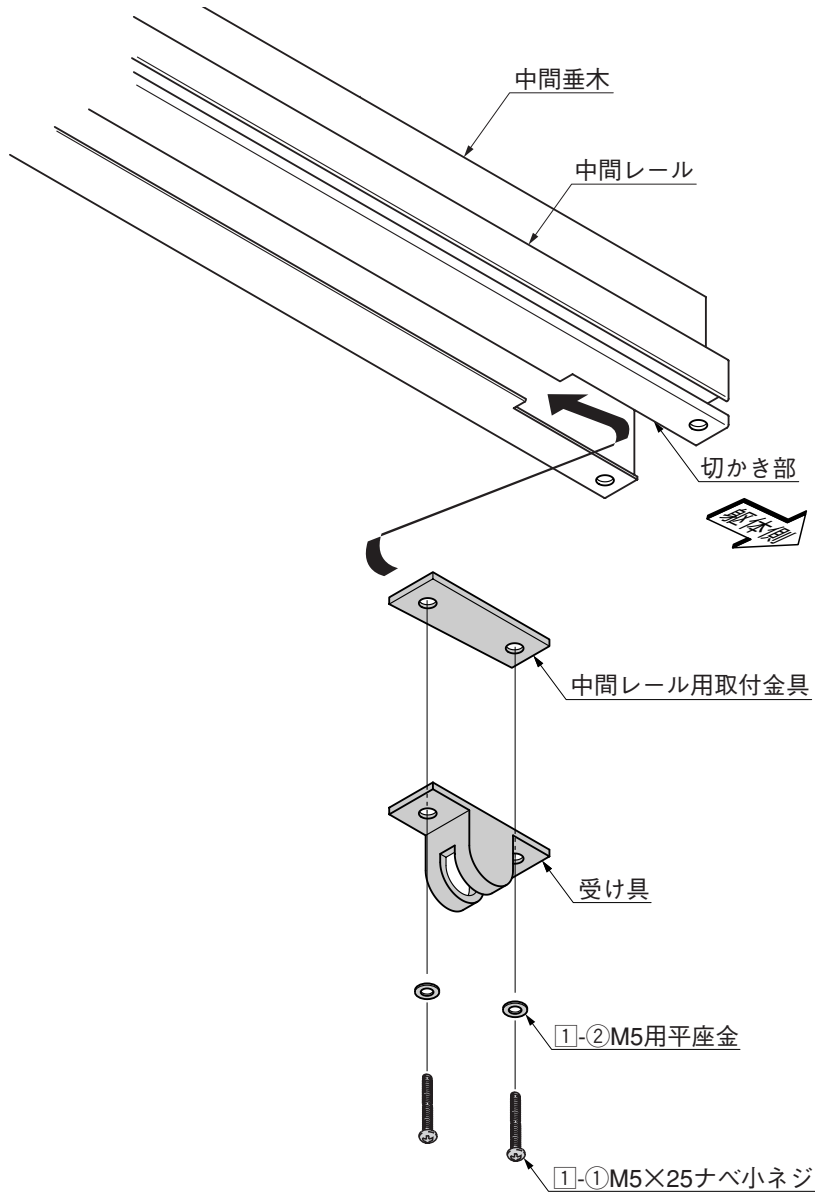
⑤ 手回しドライバーで①-①を押しながら締め付けて垂木用取付金具を固定してください。



⑥ 垂木取付用金具に受け具を①-①、①-②、①-③で取付けてください。

2. つづき

2-2 内部日除けが付いているとき



- ① 図のように、受け具と中間レール用取付金具を①-①と①-②で仮止めしてください。
- ② 中間レール躯体側の切りかき部から、中間レール用取付金具を差込んでください。

補足

- 受け具と中間レール用取付金具を本締めすると、中間レールに中間レール用取付金具が差込めません。
- ③ 取付位置が決まったら、①-①を締めて固定してください。

取説コード

Z132

200309A_1001