

物干し棚

取付説明書 — サンクスペース仕様 —

- このたびは、東洋エクステリア製品をお買いあげいただきましてまことにありがとうございます。
- この取付説明書に示した表示記号の内容は、製品を安全に正しく施工していただき、あなたや他の人々の危害や損害を未然に防止するためのものです。
表示記号の内容を良く理解したうえで、本書の内容(指示)にしたがってください。
- この取付説明書では、次のような記号を使用しています。

安全に関する記号 記号の意味



警告

- 取扱いを誤った場合に、使用者が死亡または重傷を負うおそれのある内容を示しています。



注意

- 取扱いを誤った場合に、使用者が中・軽傷を負うおそれのある内容、または物的損害のおそれがある内容を示しています。

一般情報に関する記号



ポイント

- 取付手順で、特に注意して作業をしていただきたいことを示しています。
- 守っていただかないと組付けができない内容、または製品全体に後々不具合が発生するおそれのある内容を示しています。



- 取付説明の内容全体(個々の説明枠)にかかる注意事項を示しています。
- 取付説明の内容に制限がある場合の条件を示しています。



補足

- 説明の内容で知っておくと便利なことを示しています。

<施工の前に>



注意

- 正しく施工、組付けをするために、施工前に必ず取付説明書をお読みください。
- 製品の施工については、必ず取付説明書にしたがってください。
- 施工終了後、取扱説明書は施主様にお渡しください。
- 本商品は、サンクスペース専用です。他の商品には取付けないでください。
- 本商品1セットの耐荷重は、15kgです。

<施工上のご注意>

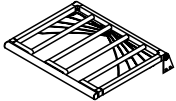




注意


- ボルト、ネジは弊社純正品の規定寸法を確実に取付けて、固定してください。
- 製品の改造は絶対にしないでください。
- 施工終了後は、ボルト、ネジなどにゆるみがないか確認してください。
- 施工中についた汚れは取除き、誤ってキズをつけた場合は補修塗料で補修してください。

■梱包明細書

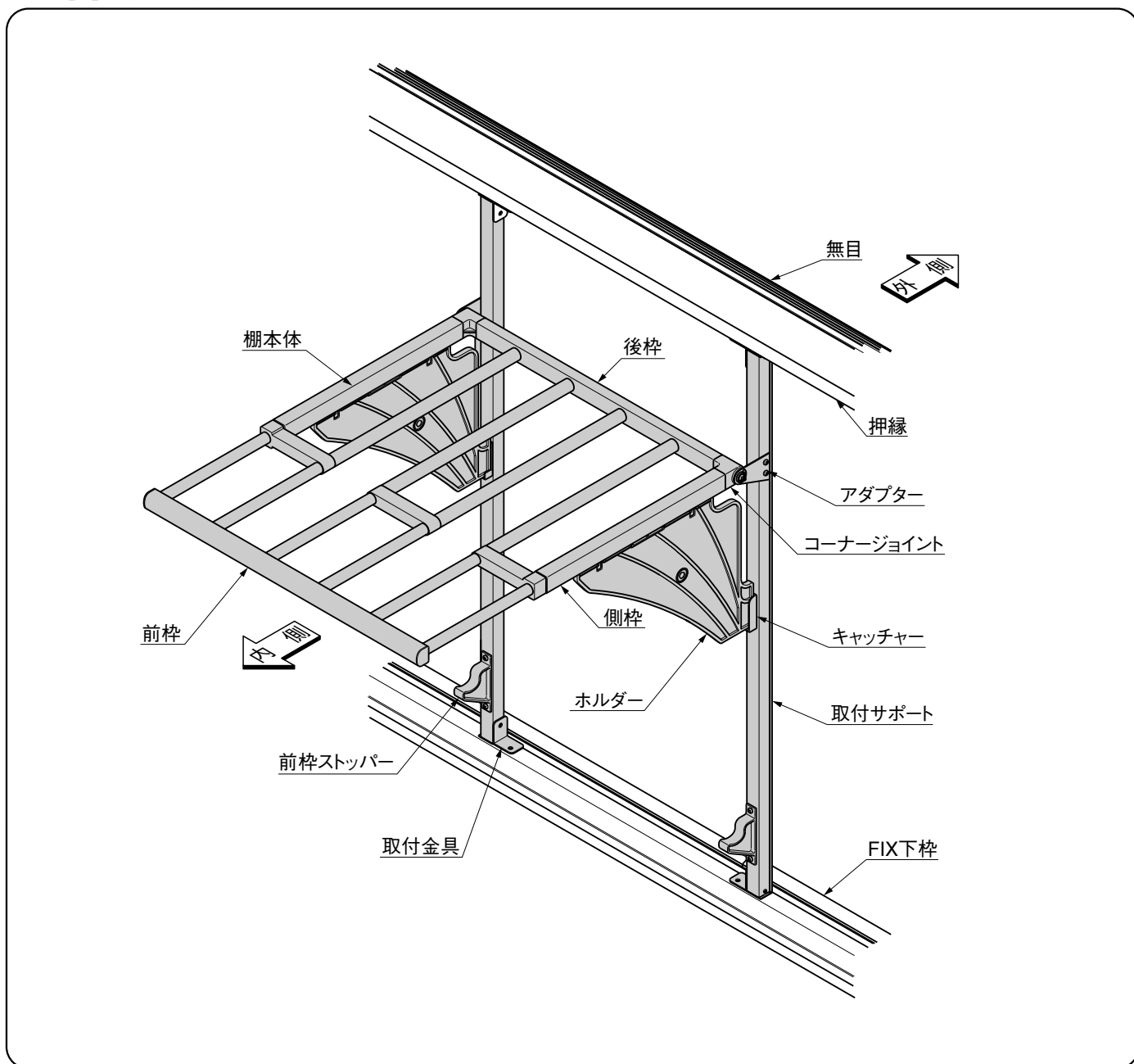
①物干し棚セット

名称	略図	員数
棚本体		1
取付サポート		2
取付金具		4

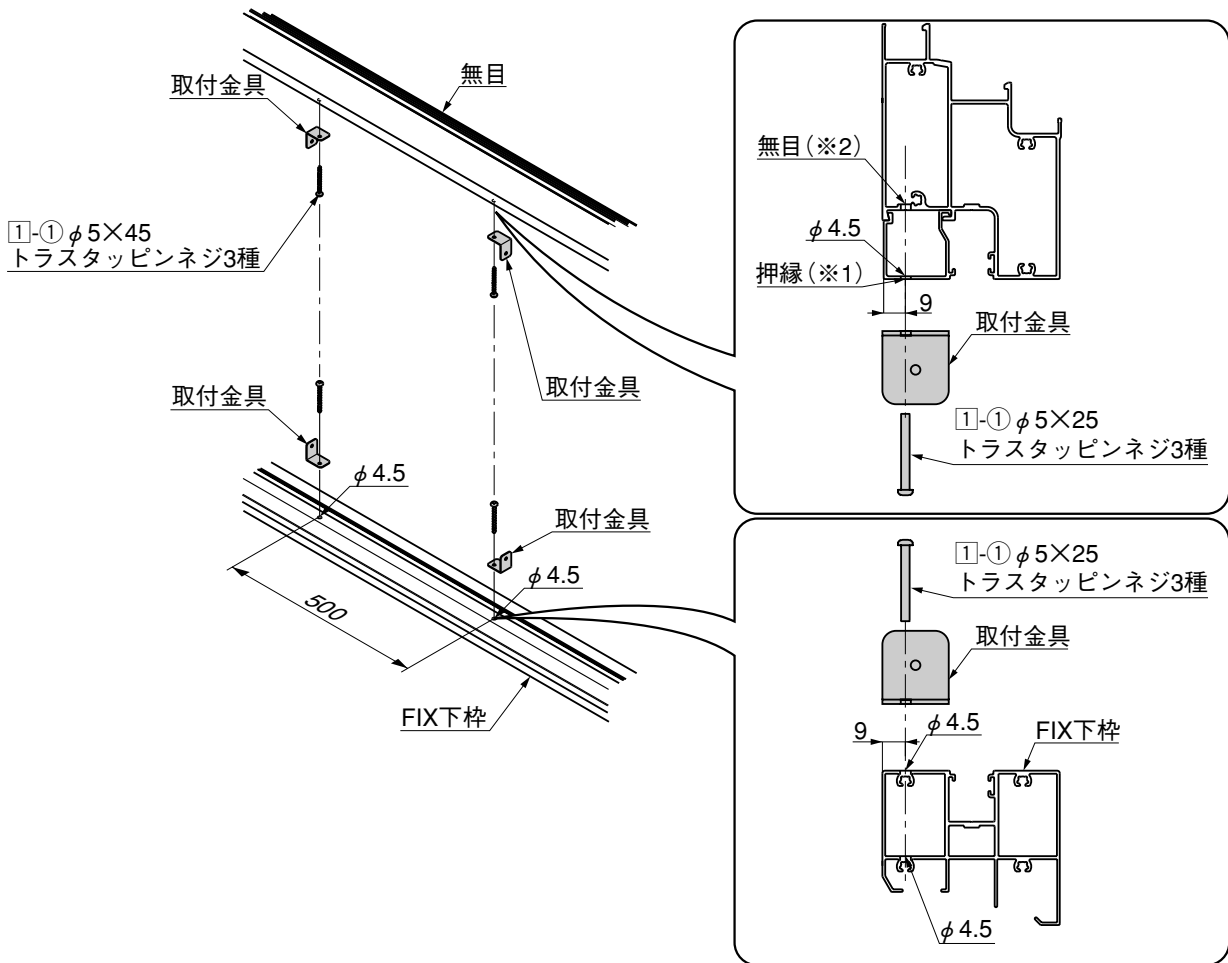
①つづき

名称	略図	員数
①-① φ5X45トラスタッピングネジ3種		4
①-② φ5X12トラスタッピングネジ3種		8
取付説明書	—	1
取扱説明書	—	1

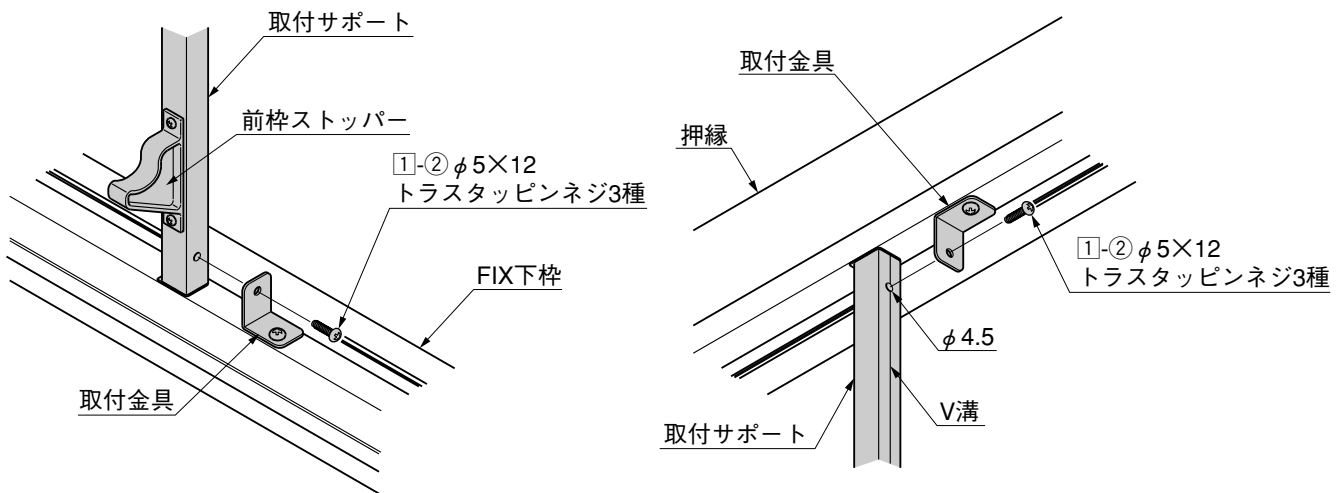
1. 各部の名称



2. 取付サポートの取付け

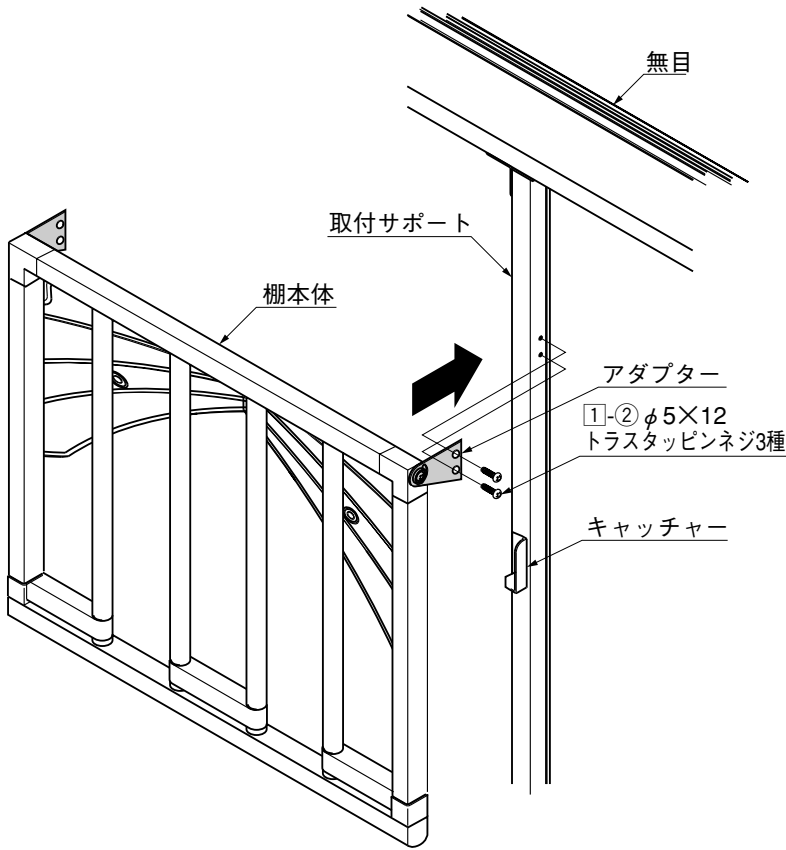


- ① 図のように、押縁(※1)と無目(※2)の位置にφ4.5の穴をあけてください。
- ② FIX下枠にφ4.5の穴をあけてください。
- ③ ①、②であけたφ4.5の穴に、取付金具を①-①で取付けてください。

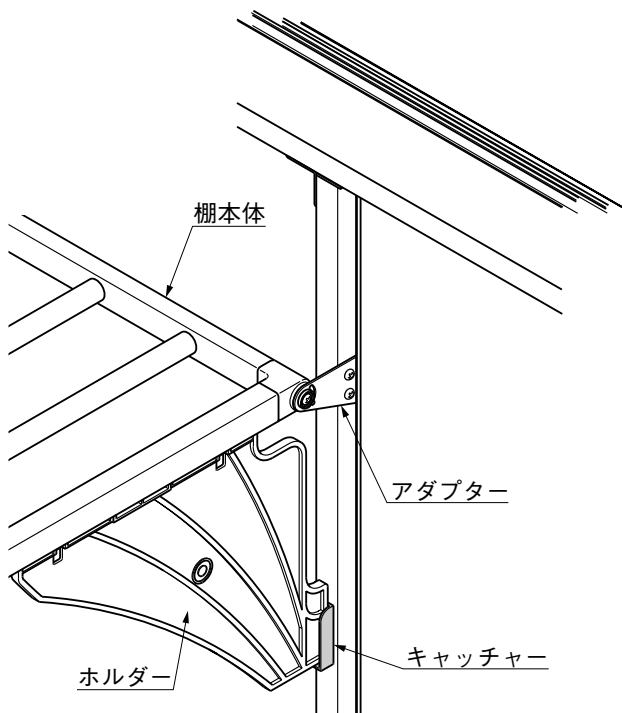


- ④ FIX下枠に取付けた取付金具の取付穴と取付サポートの穴を合わせて、①-②で取付けてください。
- ⑤ 押縁に取付けた取付金具の取付穴と取付サポートのV溝を合わせて、φ4.5の穴をあけてください。
- ⑥ 取付サポートのφ4.5の穴に取付金具を①-②で取付けてください。

3. 棚本体の取付け



① 棚本体のアダプターの穴と、取付サポートの穴を合せて①-②で取付けてください。



- ② 棚本体のホルダーを開いてください。
- ③ ホルダーをキャッチャーに入れてください。
- ④ この状態でガタツキの無いことを確認してください。

 補足

- ガタツキがある場合は、ネジを締めなおしてください。

取説コード

Z136

200309A_1001