

- このたびは、当社製品をお買いあげいただきましてまことにありがとうございます。
- この取付説明書に示した表示記号の内容は、製品を安全に正しく施工していただき、あなたや他の人々の危害や損害を未然に防止するためのものです。
表示記号の内容を良く理解したうえで、本書の内容(指示)にしたがってください。
- この取付説明書では、次のような記号を使用しています。

安全に関する記号 記号の意味


警告

- 取扱いを誤った場合に、使用者が死亡または重傷を負うおそれのある内容を示しています。


注意

- 取扱いを誤った場合に、使用者が中・軽傷を負うおそれのある内容、または物的損害のおそれがある内容を示しています。

一般情報に関する記号


ポイント

- 取付手順で、特に注意して作業をしていただきたいことを示しています。
- 守っていただかないと組付けができない内容、または製品全体に後々不具合が発生するおそれのある内容を示しています。



- 取付説明の内容全体(個々の説明枠)にかかる注意事項を示しています。
- 取付説明の内容に制限がある場合の条件を示しています。


補足

- 説明の内容で知っておくと便利なことを示しています。

<施工の前に>


注意

- 正しく施工、組付けをするために、施工前に必ず取付説明書をお読みください。
- 製品の施工については、必ず取付説明書にしたがってください。
- 施工終了後、取扱説明書は施主様にお渡しください。
- 梱包明細表で必要な部材、部品が揃っているか確認してください。

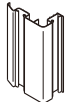

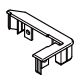


<施工上のご注意>


注意

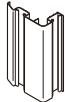

- 取付説明書の順序通りに組付けてください。製品の強度など、性能が低下する場合があります。
- ボルト、ネジは弊社純正品の規定本数を確実に締付けて、固定してください。
- アルミ製品が異種金属と接触する場合は、絶縁処理をしてください。
- 腐食のおそれのある接着剤や化学製品を使用する場合は、製品と接触しないようにするか、接触する部分を完全に養生してください。
- 製品の改造は絶対にしないでください。
- 施工終了後は、ボルト、ネジなどにゆるみがないか確認してください。
- 施工中についた汚れは取除き、誤ってキズをつけた場合は補修塗料で補修してください。

■梱包明細表

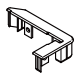
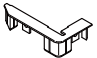

【1】柱化粧材セット 標準柱用

名 称	略 図	員 数
柱化粧材		2
柱化粧材カバー		4
柱化粧材カバー端部キャップA		2
柱化粧材カバー端部キャップB		2
【1-1】φ4×13ナベドリルネジ		30
取付説明書〈Z142〉	—	1

【2】柱化粧材セット カラータイプ用

名 称	略 図	員 数
柱化粧材		2
柱化粧材カバー		4

【3】柱化粧材端部キャップセット

名 称	略 図	員 数
柱化粧材カバー端部キャップA		2
柱化粧材カバー端部キャップB		2
【3-1】φ4×12ナベドリルネジ		30
取付説明書〈Z142〉	—	1

1. 基本寸法と各部名称

※柱化粧カバー端部キャップからGLまで50mm以上あきます。

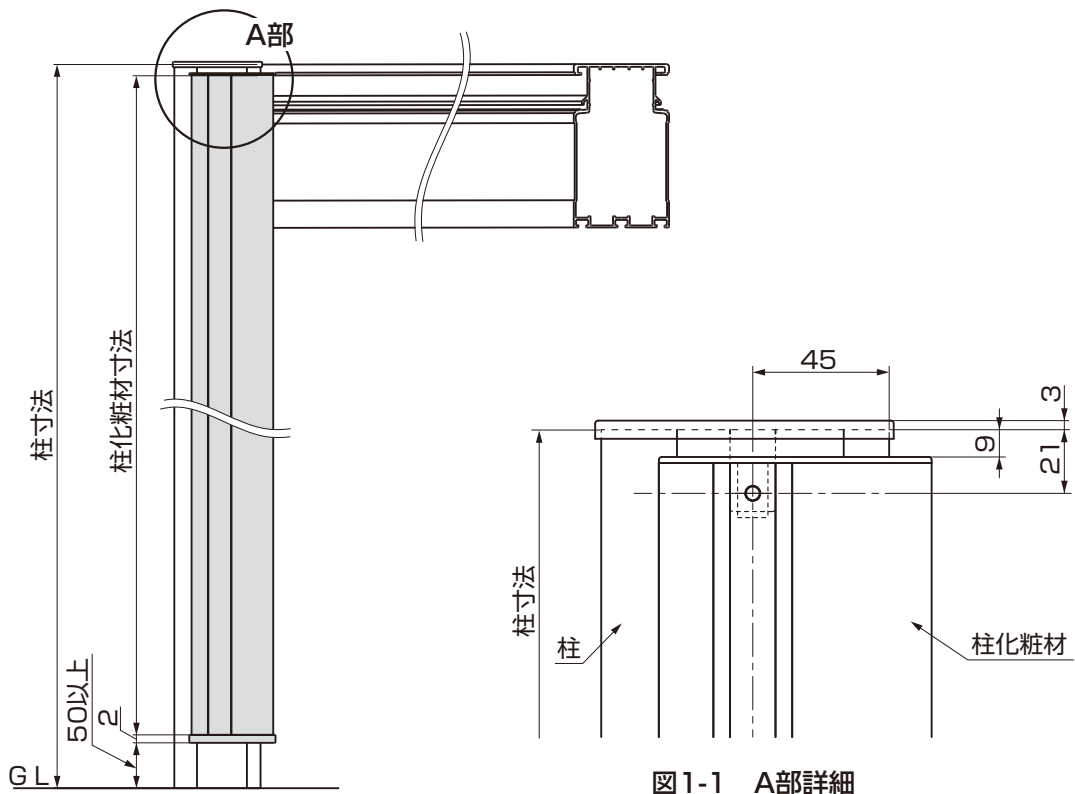
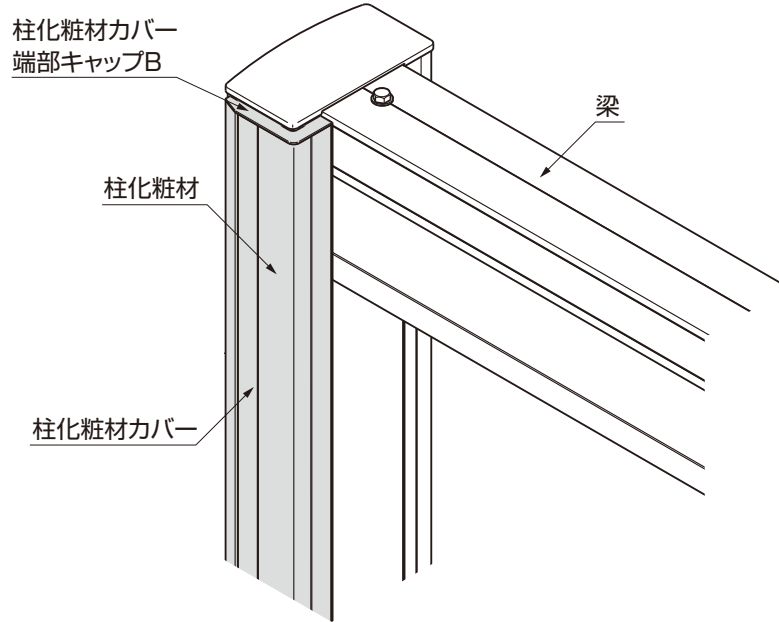
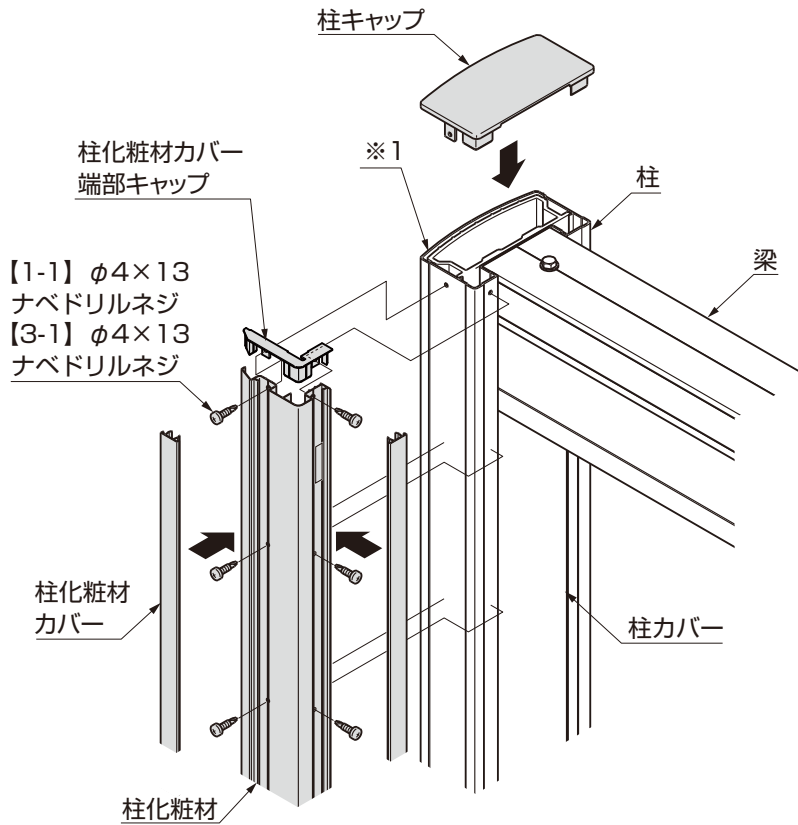


図1-1 A部詳細

2. 柱化粧材の取付け

2-1 柱化粧材の取付け



- ① 柱化粧材の両端に柱化粧材カバー端部キャップを挿入してください。
- ② 柱キャップ取付穴(※)の位置に合わせて、柱化粧材カバー端部キャップと柱化粧材、柱キャップを【1-1】または【3-1】で取付けてください。
- ③ 残りの穴に【1-1】または【3-1】を取付けてください。
- ④ 柱化粧材の溝に柱化粧材カバーを取付けてください。

補足

- 後付けの場合は、先に柱キャップを外してから作業を行ってください。

ポイント

- 柱化粧材に堅樋を取付けると、意匠性を損ねるおそれがあります。取付位置には十分注意してください。なお、柱カバーにも堅樋の取付けは可能です。
- 柱化粧材に堅樋を取付ける場合はφ4×35ナベタッピンネジ3種を使用してください。

2-2 54サイズ屋根の場合

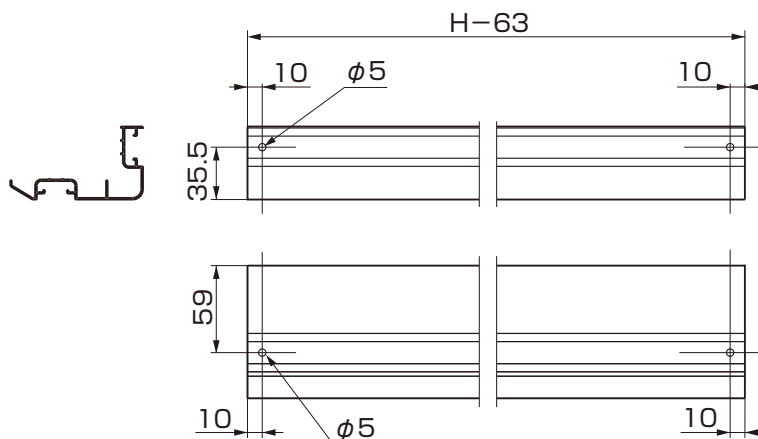


図2-1 柱化粧材現場加工図

- ① 柱化粧材を柱寸法より63mm短く切断してください。
- ② 両端部から10mmの位置にφ5の穴加工をしてください。

取説コード

Z142

UAA600956D
200311A_1039
201607E_1039