

システムポート エンブレム・オーナメント

取付説明書

- このたびは、当社製品をお買いあげいただきましてまことにありがとうございます。
- この取付説明書に示した表示記号の内容は、製品を安全に正しく施工していただき、あなたや他の人々の危害や損害を未然に防止するためのものです。
表示記号の内容を良く理解したうえで、本書の内容(指示)にしたがってください。
- この取付説明書では、次のような記号を使用しています。

安全に関する記号 記号の意味


警告

- 取扱いを誤った場合に、使用者が死亡または重傷を負うおそれのある内容を示しています。


注意

- 取扱いを誤った場合に、使用者が中・軽傷を負うおそれのある内容、または物的損害のおそれがある内容を示しています。

一般情報に関する記号


ポイント

- 取付手順で、特に注意して作業をしていただきたいことを示しています。
- 守っていただかないと組付けができない内容、または製品全体に後々不具合が発生するおそれのある内容を示しています。



- 取付説明の内容全体(個々の説明枠)にかかる注意事項を示しています。
- 取付説明の内容に制限がある場合の条件を示しています。


補足

- 説明の内容で知っておくと便利なことを示しています。

<施工の前に>


注意

- 正しく施工、組付けをするために、施工前に必ず取付説明書をお読みください。
- 製品の施工については、必ず取付説明書にしたがってください。
- 施工終了後、取扱説明書は施主様にお渡しください。
- 梱包明細表で必要な部材、部品が揃っているか確認してください。
- 取付けの際は、「システムポートー本体ー取付説明書(Z138)」
「システムポートーパターンデザインー取付説明書(Z150)」も併せてお読みください。

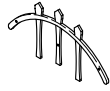


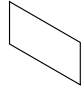
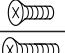
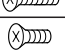
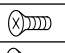

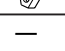
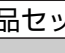
<施工上のご注意>


注意



- 取付説明書の順序通りに組付けてください。製品の強度など、性能が低下する場合があります。
- ボルト、ネジは弊社純正品の規定本数を確実に締付け、固定してください。
- アルミ製品が異種金属と接触する場合は、絶縁処理をしてください。
- 腐食のおそれのある接着剤や化学製品を使用する場合は、製品と接触しないようにするか、接触する部分を完全に養生してください。
- 製品の改造は絶対にしないでください。
- 施工終了後は、ボルト、ネジなどにゆるみがないか確認してください。
- 施工中についた汚れは取除き、誤ってキズをつけた場合は補修塗料で補修してください。

梱包明細表

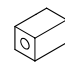
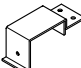
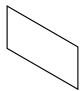
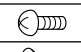
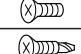

1 エンブレムセット

名 称	略 図	員 数		
		スパニッシュA	スパニッシュB	ブリティッシュA
エンブレムスパニッシュA		1	—	—
エンブレムスパニッシュB		—	1	—
エンブレムブリティッシュA		—	—	1
注意シール		1	1	1
1-① φ4×18サラタッピンネジ3種		3	3	—
1-② φ4×25サラタッピンネジ3種		—	—	4
1-③ M4×14サラ小ネジ		1	3	—
1-④ M4×16サラ小ネジ		2	—	—
1-⑤ M4×22サラ小ネジ		—	—	4
1-⑥ M4ナット		3	3	4
取付説明書	—	1	1	1

2 オーナメントセット

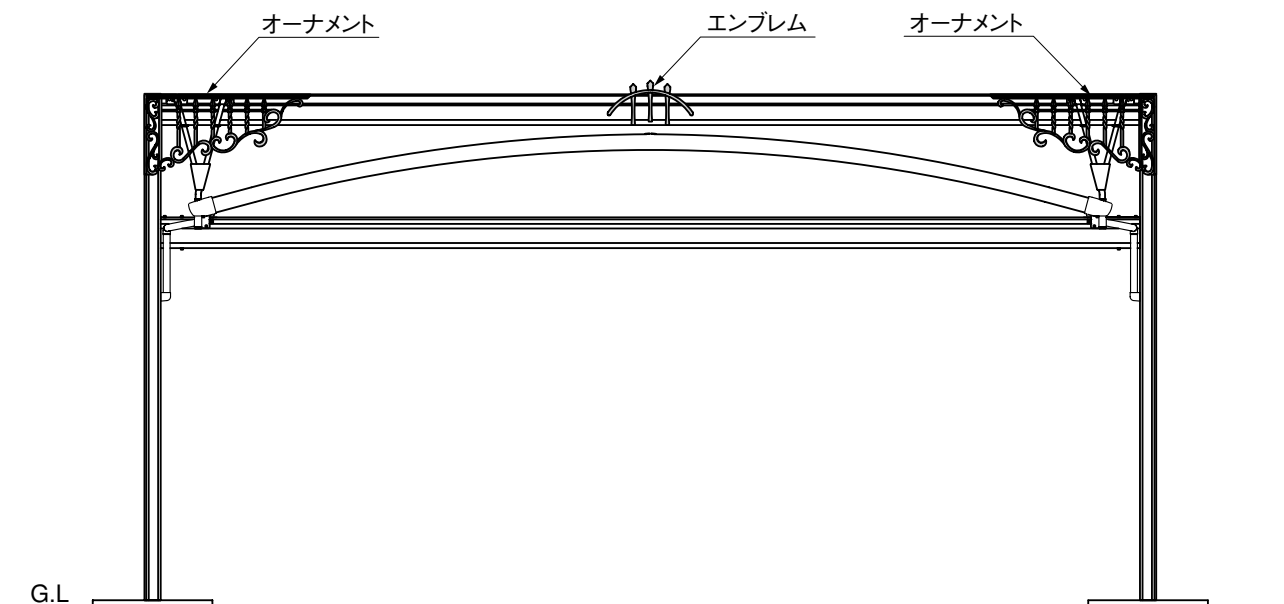
名 称	略 図	員 数	
		ブリティッシュL	ブリティッシュR
オーナメント ブリティッシュL		1	—
オーナメント ブリティッシュR		—	1

3 取付部品セット

名 称	略 図	員 数
鋳物取付スペーサー		2
鋳物取付金具		2
注意シール		1
3-① φ4×8トラスタッピンネジ3種		4
3-② M4×20サラ小ネジ		2
3-③ M4×40サラテクスネジ		2
取付説明書	—	1

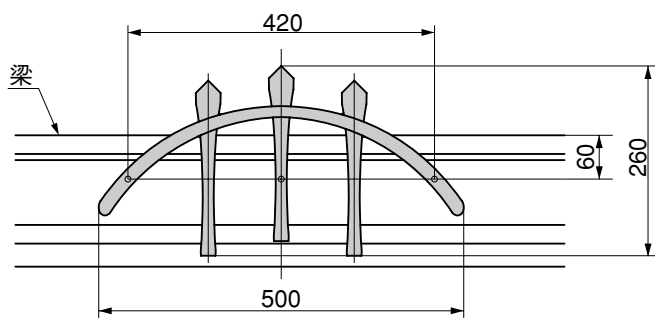
1. 基本寸法と各部名称

1-1 各部名称

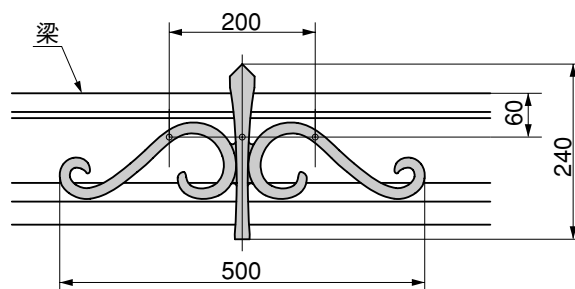


1-2 エンブレムの基本寸法

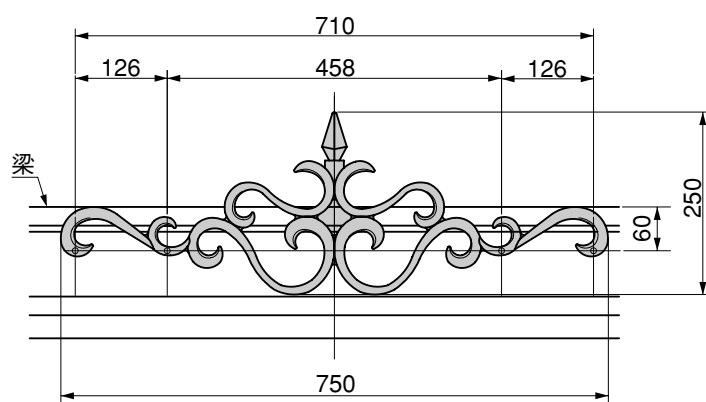
(1) エンブレムスパニッシュA



(2) エンブレムスパニッシュB



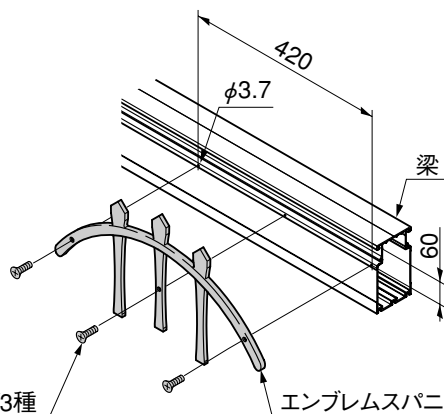
(3) エンブレムブリティッシュA



2. エンブレムスパニッシュの取付け

2-1 エンブレムスパニッシュAの場合

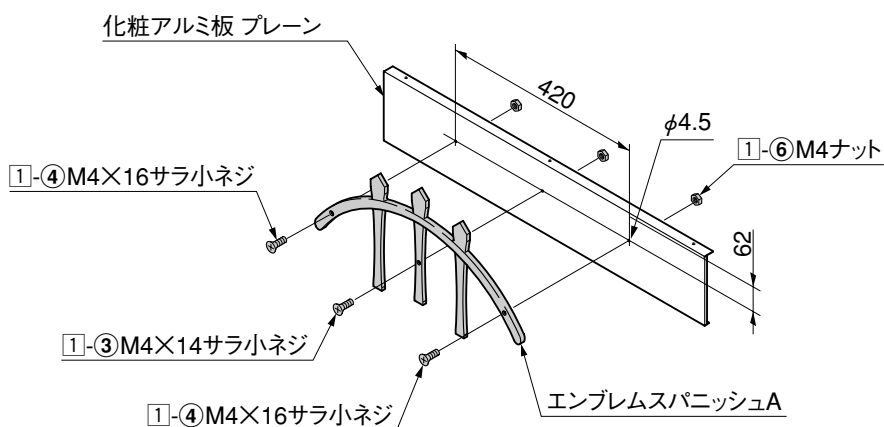
(1) 梁への取付け



①-①φ4×18サラタッピンネジ3種

- ① 図を参照して、梁にφ3.7の穴をあけてください。
- ② エンブレムスパニッシュAを梁に①-①で取付けてください。

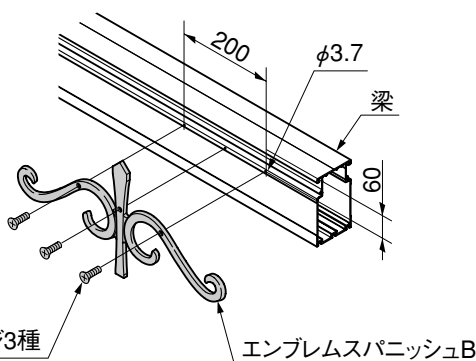
(2) 化粧アルミ板プレーンへの取付け



- ① 図を参照して、化粧アルミ板プレーンにφ4.5の穴をあけてください。
- ② エンブレムスパニッシュAを化粧アルミ板プレーンに①-③、①-④、①-⑥で取付けてください。

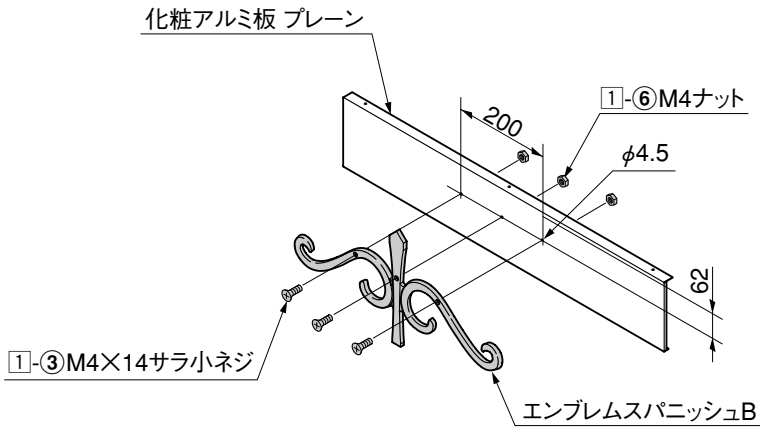
2-2 エンブレムスパニッシュBの場合

(1) 梁への取付け



- ① 図を参照して、梁にφ3.7の穴をあけてください。
- ② エンブレムスパニッシュBを梁に①-①で取付けてください。

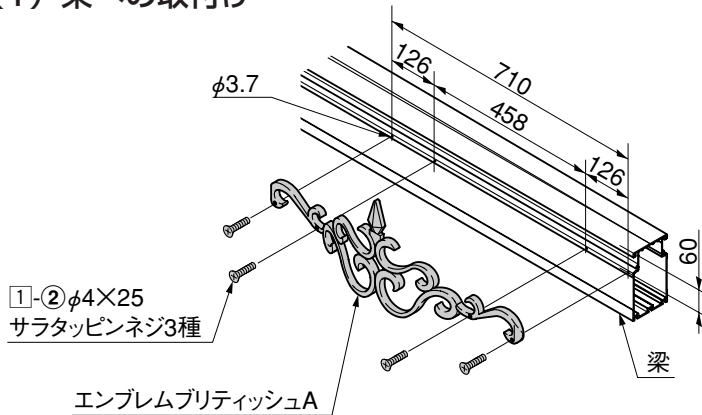
(2) 化粧アルミ板プレーンへの取付け



- ① 図を参照して、化粧アルミ板プレーンに $\phi 4.5$ の穴をあけてください。
- ② エンブレムスパニッシュBを梁に化粧アルミ板プレーンに①-③、①-⑥で取付けてください。

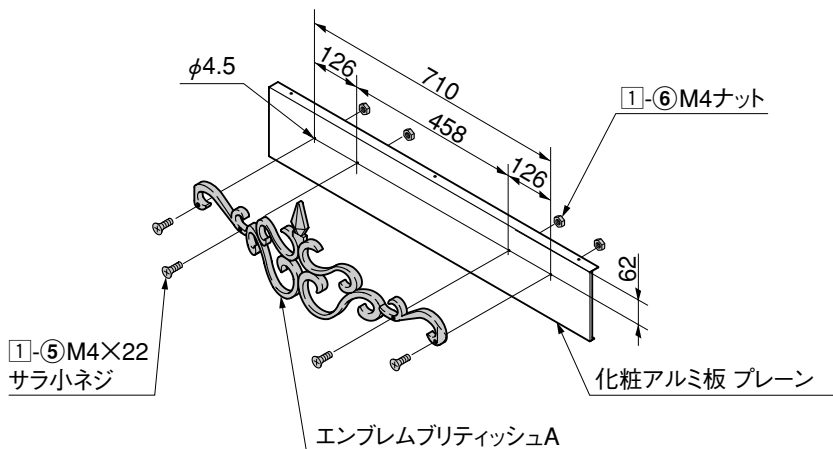
2-3 エンブレムブリティッシュAの場合

(1) 梁への取付け



- ① 図を参照して、梁に $\phi 3.7$ の穴をあけてください。
- ② エンブレムブリティッシュAを梁に①-②で取付けてください。

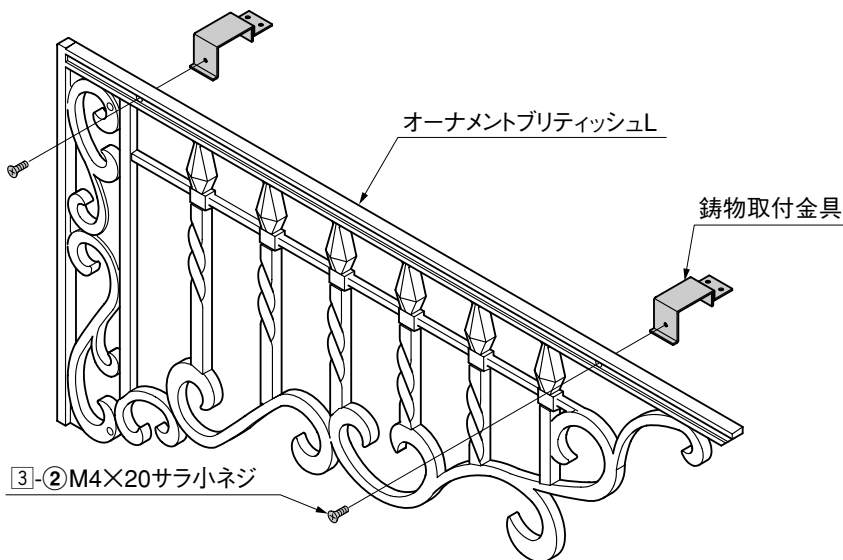
(2) 化粧アルミ板プレーンへの取付け



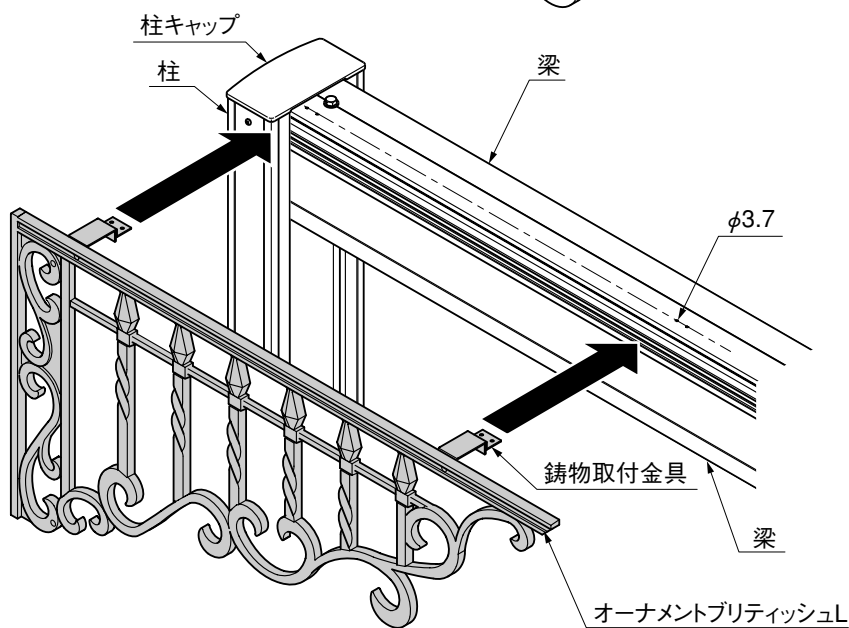
- ① 図を参照して、化粧アルミ板プレーンに $\phi 4.5$ の穴をあけてください。
- ② エンブレムブリティッシュAを化粧アルミ板プレーンに①-⑤、①-⑥で取付けてください。

3. オーナメントブリティッシュの取付け

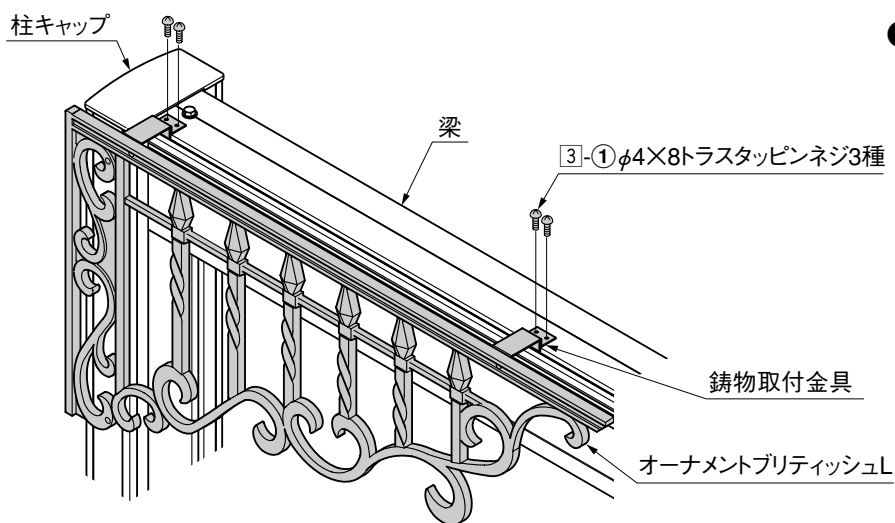
※図はオーナメントブリティッシュLを示します。オーナメントブリティッシュRも同じ手順で取付けてください。



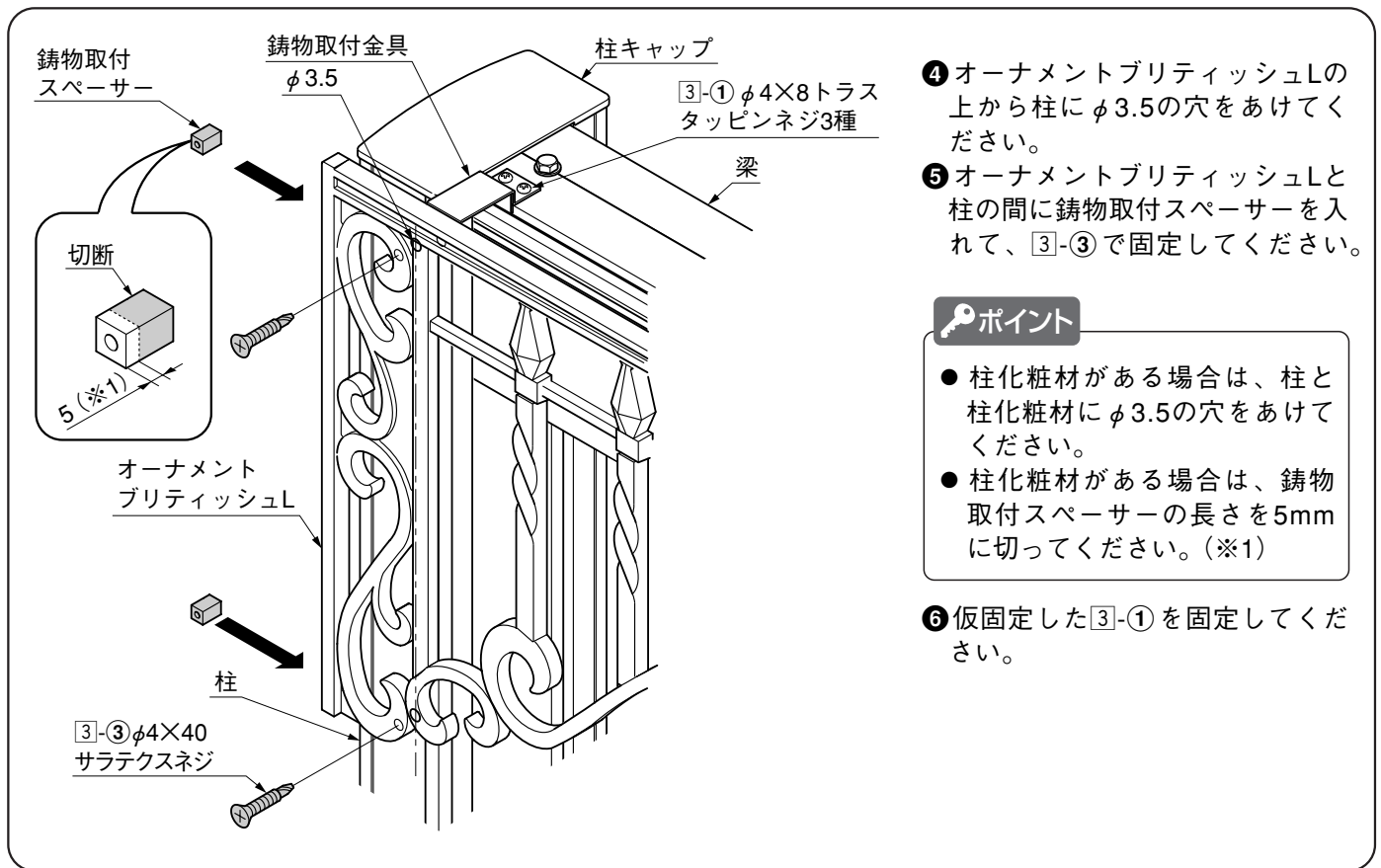
① オーナメントブリティッシュLに鋳物取付金具を3-2で取付けてください。



② オーナメントブリティッシュLを梁にのせて、鋳物取付金具の上からφ3.7の穴をあけてください。



③ 鋳物取付金具の上から梁に3-1で仮固定してください。

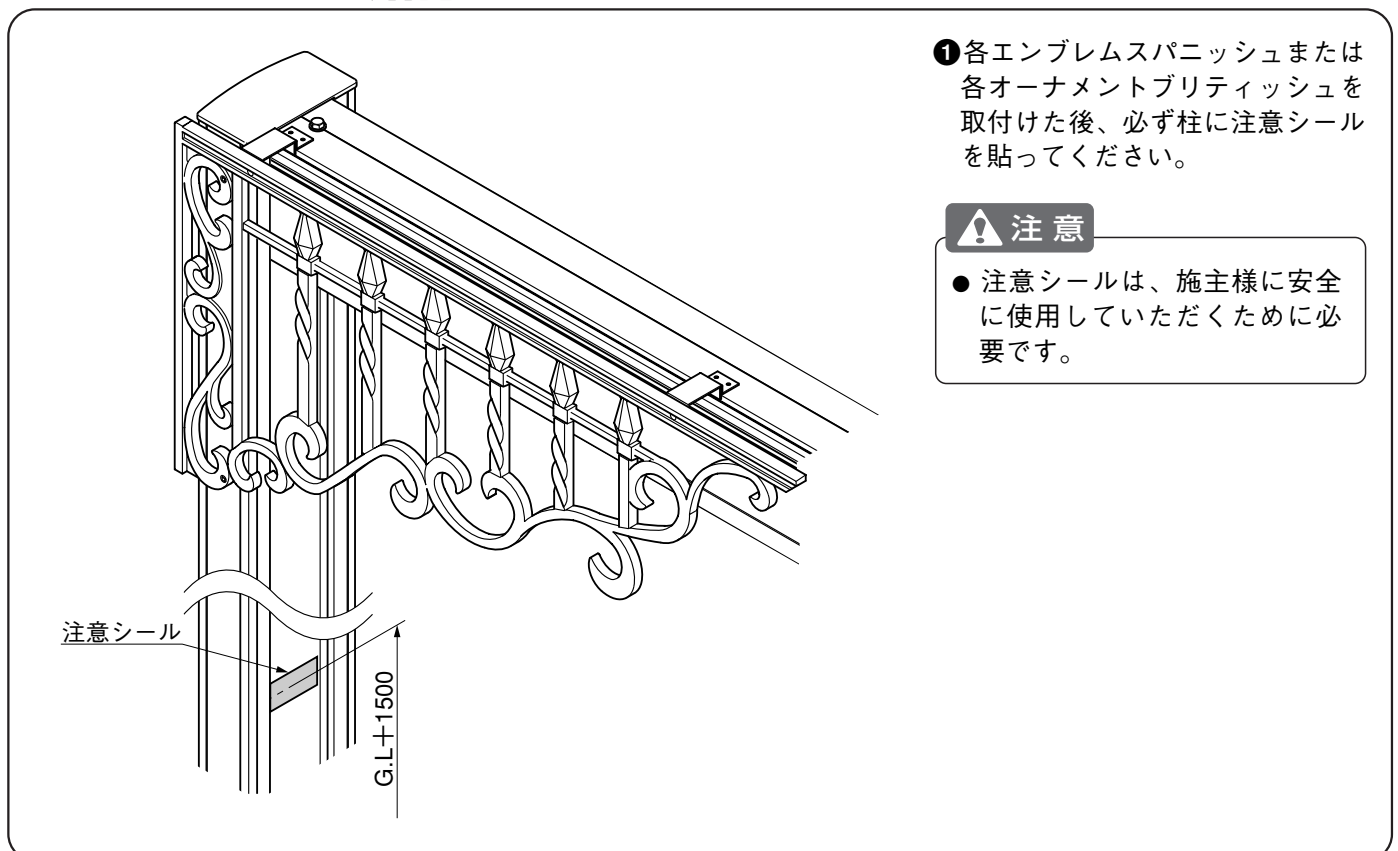


- ④ オーナメントブリティッシュLの上から柱にφ3.5の穴をあけてください。
- ⑤ オーナメントブリティッシュLと柱の間に鋳物取付スペーサーを入れて、③-③で固定してください。

ポイント

- 柱化粧材がある場合は、柱と柱化粧材にφ3.5の穴をあけてください。
 - 柱化粧材がある場合は、鋳物取付スペーサーの長さを5mmに切ってください。(※1)
- ⑥ 仮固定した③-①を固定してください。

4. 注意シールの貼付け



- ① 各エンブレムスパニッシュまたは各オーナメントブリティッシュを取付けた後、必ず柱に注意シールを貼ってください。

注意

- 注意シールは、施主様に安全に使用していただくために必要です。

