

# ソーラータイル

## 取付説明書 — TAGAWA TILE —

- このたびは、東洋エクステリア製品をお買いあげいただきましてまことにありがとうございます。
- この取付説明書に示した表示記号の内容は、製品を安全に正しく施工していただき、あなたや他の人々の危害や損害を未然に防止するためのものです。  
表示記号の内容を良く理解したうえで、本書の内容(指示)にしたがってください。
- この取付説明書では、次のような記号を使用しています。

### 安全に関する記号 記号の意味



**警告**

- 取扱いを誤った場合に、使用者が死亡または重傷を負うおそれのある内容を示しています。



**注意**

- 取扱いを誤った場合に、使用者が中・軽傷を負うおそれのある内容、または物的損害のおそれがある内容を示しています。

### 一般情報に関する記号



**ポイント**

- 取付手順で、特に注意して作業をしていただきたいことを示しています。
- 守っていただかないと組付けができない内容、または製品全体に後々不具合が発生するおそれのある内容を示しています。

※

- 取付説明の内容全体(個々の説明枠)にかかる注意事項を示しています。
- 取付説明の内容に制限がある場合の条件を示しています。



**補足**

- 説明の内容で知っておくと便利なことを示しています。

## <施工の前に>



**注意**

- 正しく施工、組付けをするために、施工前に必ず取付説明書をお読みください。
- 製品の施工については、必ず取付説明書にしたがってください。
- 施工終了後、取扱説明書は施主様にお渡しください。
- 本製品は車道や大型車が通過するおそれのある場所に施工しないでください。
- 本製品を設置する場所は、昼間に2時間以上直射日光が当たる場所に設置してください。
- 本製品は、照明灯の直下など夜間でも極端に明るい場所に施工しないでください。
- 冬場積雪で埋もれてしまうような場所に施工しないでください。
- 固定剤用のシーリング材を別途購入してください。
- 施工する時は必ず、シーリング材を注入してください。直接モルタル等で埋設すると製品のヒビ割れ等の原因になります。また、交換・修理等ができなくなります。
- 施工前に直射日光が当たる場所に置いて充電し、表面を黒い布等で覆い、点灯確認を行なってください。

## <施工上のご注意>



**注意**

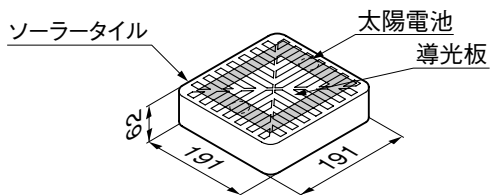
- 本製品は筐体がプラスチックでできています。本体に外部から強い衝撃を加えないでください。

## ■梱包明細表

### ①本体セット

名 称	略 図	員 数	名 称	略 図	員 数
ソーラータイル		1	取付説明書	—	1
			取扱説明書	—	1

# 1. 各部の名称と基本寸法図



# 2. 設置方法

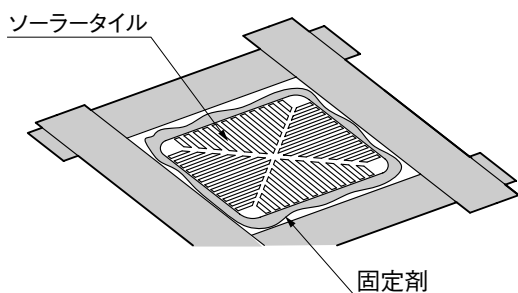
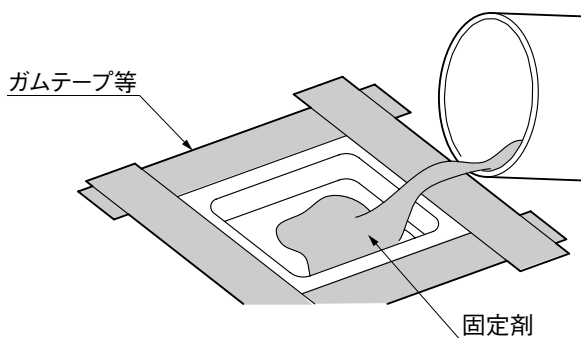
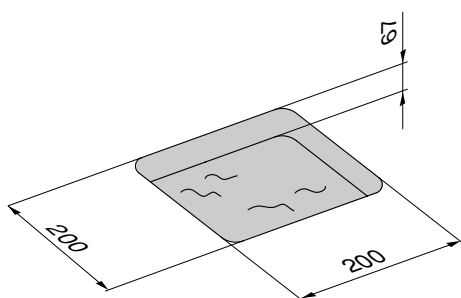


表2-1 指定のシーリング材

シーリングメーカー	品名および品番
信越化学工業	シーラント72
GE・東芝シリコン	トスシール380
東レ・ダウ・コーニング	SE960

- 1 図のように埋込み部を掘ってください。
- 2 転圧機で基面を転圧してください。

**補足**

- 舗装の取壊しは、ピック等で周囲を壊さないように取壊してください。
- 深すぎた場合は、C-20粒調砕石で深さを調整して、転圧機で締め固めてください。

- 3 ウェスで削孔側面の清掃を行なってください。

**補足**

- 水分があった場合はバーナーでよく乾燥してください。

- 4 ソーラータイルの周りをゴムテープ等で養生して、流動性のあるうちにシーリング材を流し込んでください。

**補足**

- シーリング材は弊社指定のシーリング材を使用してください。(表2-1参照)

- 5 ソーラータイルを設置し、ゴムハンマー等を用いて路面に密着するまで強く打込んでください。
- 6 周りにはみ出たシーリング材を金ヘラ等で取除いてください。

**ポイント**

- このとき薬品・アルコール類は使用しないでください。

**補足**

- ソーラータイル表面にシーリング材が付着した場合はウェスで拭き取ってください。
- シーリング材が固まっているか確認してください。

取説コード

**Z173**