

# 照明取付台座

## 取付説明書

- このたびは、東洋エクステリア製品をお買いあげいただきましてまことにありがとうございます。
- この取付説明書に示した表示記号の内容は、製品を安全に正しく施工していただき、あなたや他の人々の危害や損害を未然に防止するためのものです。  
表示記号の内容を良く理解したうえで、本書の内容(指示)にしたがってください。
- この取付説明書では、次のような記号を使用しています。

### 安全に関する記号 記号の意味



**警告**

- 取扱いを誤った場合に、使用者が死亡または重傷を負うおそれのある内容を示しています。



**注意**

- 取扱いを誤った場合に、使用者が中・軽傷を負うおそれのある内容、または物的損害のおそれがある内容を示しています。

### 一般情報に関する記号



**ポイント**

- 取付手順で、特に注意して作業をしていただきたいことを示しています。
- 守っていただかないと組付けができない内容、または製品全体に後々不具合が発生するおそれのある内容を示しています。



- 取付説明の内容全体(個々の説明枠)にかかる注意事項を示しています。
- 取付説明の内容に制限がある場合の条件を示しています。



**補足**

- 説明の内容で知っておくと便利なことを示しています。

### <施工の前に>



**注意**

- 正しく施工、組付けをするために、施工前に必ず取付説明書をお読みください。
- 製品の施工については、必ず取付説明書にしたがってください。
- 施工終了後、取扱説明書は施主様にお渡しください。

### <施工上のご注意>



**注意**

- 各部の取付けが不完全な場合、ケガや器物破損の原因になりますので固定は確実に行ってください。

### <電気配線工事について>

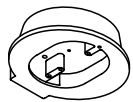
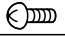
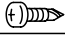


**注意**

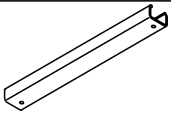
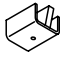
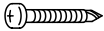
- AC100Vの電線の埋設工事、配線作業に関しては、電気工事店の有資格者に依頼してください。
- 照明用配線にはVVFφ1.6またはφ2.0の3芯単線(アース線を含む)を、準備してください。
- AC100V用の照明器具は、D種接地工事を行なってください。

## ■ 梱包明細書

### ① 照明取付台座

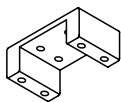

名称	略図	員数
照明取付台座		1
①-① φ4×14トラスネジ3種		2
①-② φ4×16ナベピアスネジ		4
取付説明書	—	1

### ② 配線カバー

名称	略図	員数
配線カバー		1
配線カバー用キャップ		2
②-① φ4×35ナベピアスネジ		2

### ③ 照明取付台座スペーサー

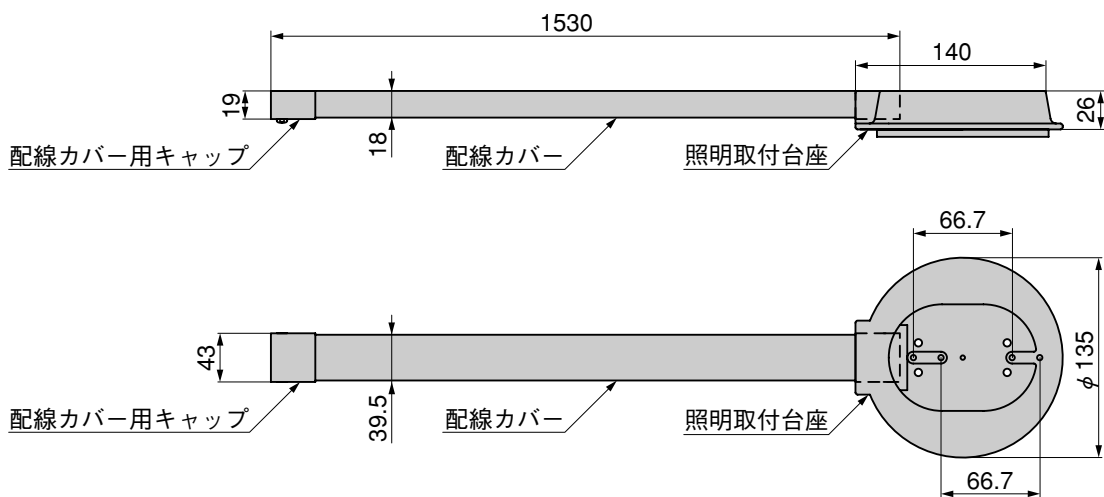
オプション

名称	略図	員数
照明取付台座スペーサー※1		1
③-① φ4×14トラスネジ3種		4

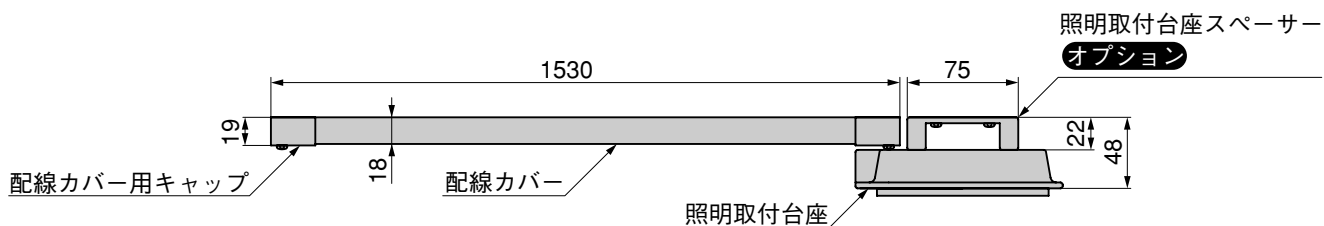
※1 エクシオール「私が創る自然浴」-内部日除け-の場合に使用します。

## 1. 基本寸法と各部名称

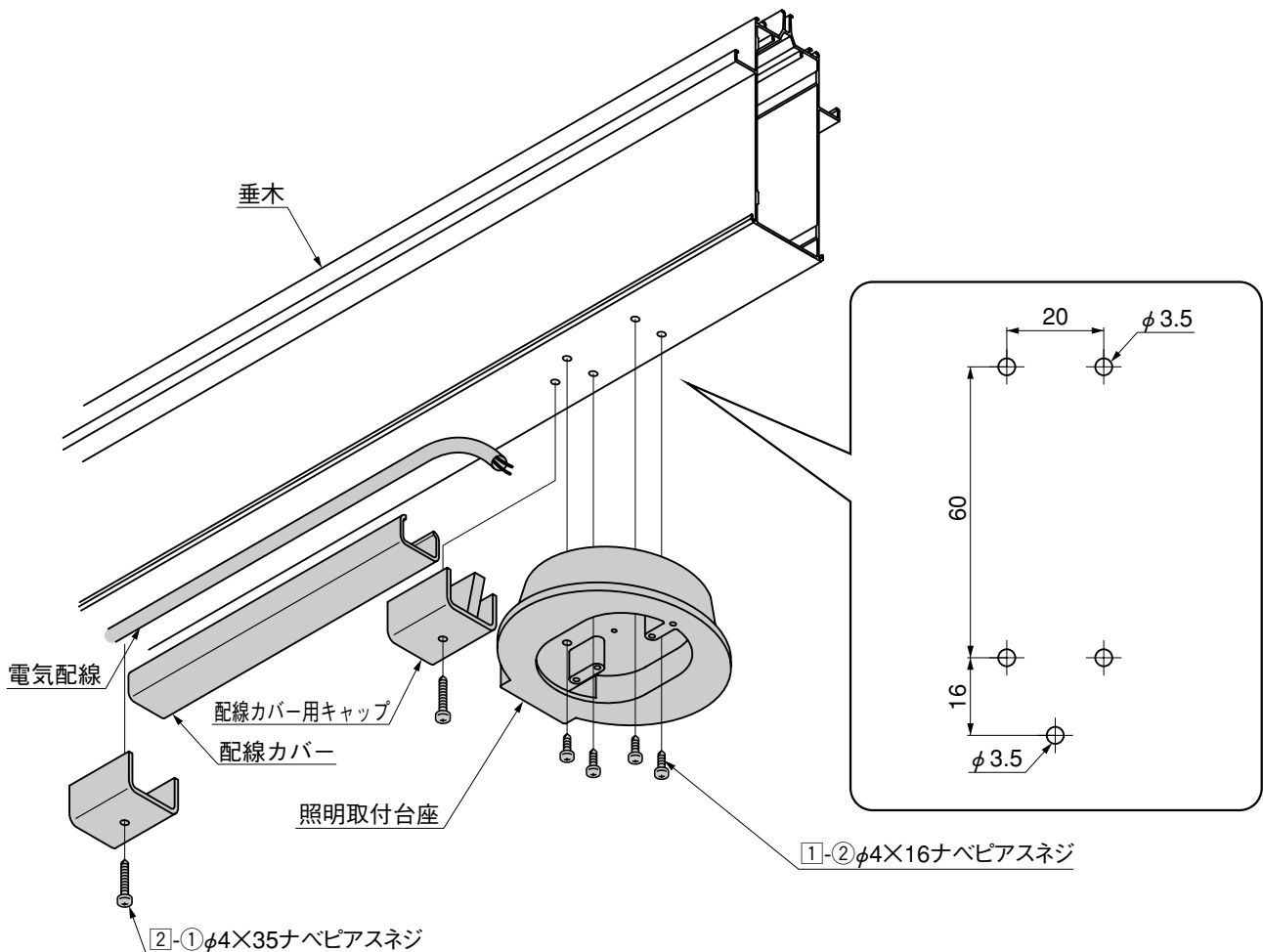
### 1-1 水平・垂直取付けの場合



### 1-2 エクシオール内部日除けへの取付けの場合 **オプション**



## 2. 水平・垂直取付け ※図は水平取付けの場合の作業です。垂直取付けも同様の作業です。



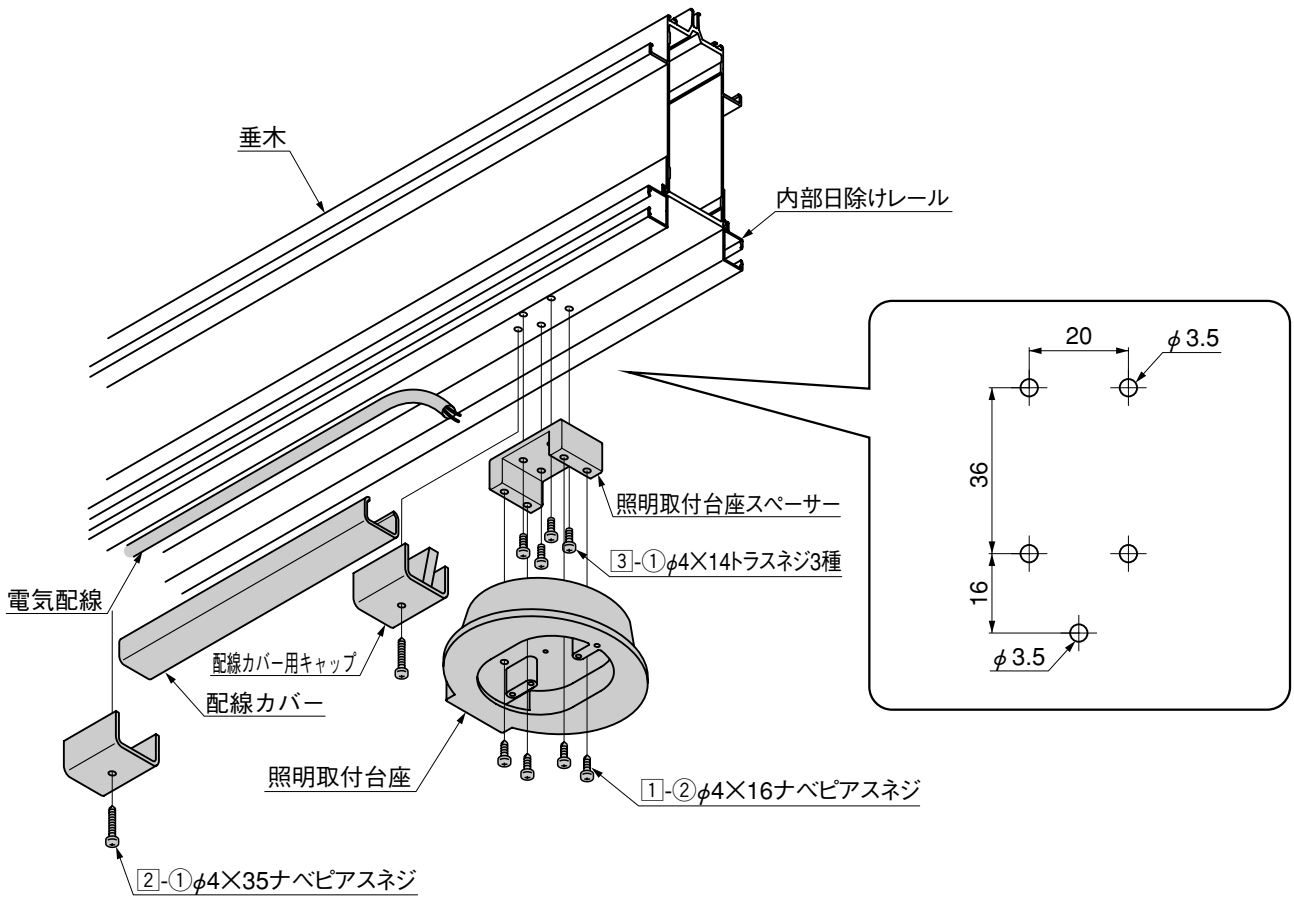
- ① 図の寸法にしたがって、照明を取付ける位置にφ3.5の下孔をあけてください。
- ② 電気配線を隠すように、配線カバーと配線カバー用キャップを[2]-①で取付けてください。
- ③ 照明取付台座を[1]-②で取付けてください。

### ポイント

- 電気配線は照明取付台座内に通してください。
- 配線カバーの長さは調整してください。

- ④ 照明の取付けおよび配線は照明の取付説明書にしたがって行ってください。

### 3. エクシオール内部日除けへの取付け **オプション**



- ① 図の寸法にしたがって、照明を取付ける位置にφ3.5の下孔をあけてください。
- ② 電気配線を隠すように、配線カバーと配線カバー用キャップを[2]-①で取付けてください。
- ③ 照明取付台座スペーサーを[3]-①で取付けてください。
- ④ 照明取付台座を[1]-②で取付けてください。

#### 🔑ポイント

- 電気配線は照明取付台座内に通してください。
- 配線カバーの長さは調整してください。

- ⑤ 照明の取付けおよび配線は照明の取付説明書にしたがって行ってください。

取説コード

**Z175**

UGT602268  
200404A\_1001