

ダンディ HJ-4型

取付説明書

- このたびは、当社製品をお買いあげいただきましてまことにありがとうございます。
- この取付説明書に示した表示記号の内容は、製品を安全に正しく施工していただき、あなたや他の人々の危害や損害を未然に防止するためのものです。
表示記号の内容を良く理解したうえで、本書の内容(指示)にしたがってください。
- この取付説明書では、次のような記号を使用しています。

安全に関する記号 記号の意味


警告

- 取扱いを誤った場合に、使用者が死亡または重傷を負うおそれのある内容を示しています。


注意

- 取扱いを誤った場合に、使用者が中・軽傷を負うおそれのある内容、または物的損害のおそれがある内容を示しています。

一般情報に関する記号


ポイント

- 取付手順で、特に注意して作業をしていただきたいことを示しています。
- 守っていただかないと組付けができない内容、または製品全体に後々不具合が発生するおそれのある内容を示しています。


※

- 取付説明の内容全体(個々の説明枠)にかかる注意事項を示しています。
- 取付説明の内容に制限がある場合の条件を示しています。


補足

- 説明の内容で知っておくと便利なことを示しています。

<施工の前に>


注意

- 正しく施工、組付けをするために、施工前に必ず取付説明書をお読みください。
- 製品の施工については、必ず取付説明書にしたがってください。
- 施工終了後、取扱説明書は施主様にお渡しください。
- 昼間でも暗い場所や、夜間でも明るい場所、車のヘッドライトや他の照明の光が直接あたる場所には取付けないでください。明るさセンサが誤作動する原因になります。
- 明るさセンサ側に障害物がないように取付けてください。

<施工上のご注意>


警告

- 器具を分解・改造したり、部品の交換をしないでください。火災・感電・落下によるケガの原因になります。
- ランプは器具表示のものを使用してください。間違った種類・ワット数のランプを使用すると火災の原因になります。
- 本体パッキンと取付面とのすき間は、防水シール剤で埋めてください。この時、水抜き穴をふさがないように注意してください。感電の原因になります。
- ガス機器やその排気筒などの温度の高くなるものの近くには取付けないでください。火災の原因になります。
- この製品は防雨型据置取付専用ですが、以下の場所には絶対に取付けないでください。火災・感電・落下によるケガの原因になります。
 - ・浴室などの湿度の多い場所
 - ・取付面が本体パッキンより小さい場所
 - ・天井面
 - ・壁面
- HJ-4型の天面、側面から200mm以内に障害物がある場所には取付けないでください。ランプの交換ができなくなります。

<施工上のご注意>

⚠ 注意

- 調光機能付きの壁スイッチなどの調光器と組合せて取付けないでください。火災の原因になります。


<電気配線工事について>

⚠ 注意

- 接地工事は、電気設備の技術基準にしたがって、確実に行ってください。
- AC100V電線の埋設工事、配線作業に関しては電気工事店の有資格者に依頼してください。

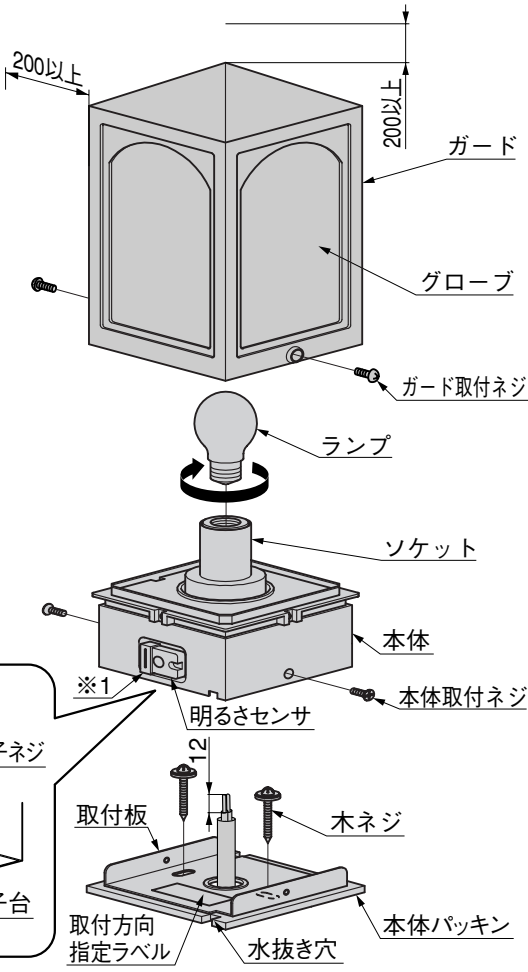
■梱包明細表

①本体セット

名称	略図	員数	名称	略図	員数
ダンディ HJ-4型 ※		1	取付説明書	—	1
			取扱説明書	—	1

※ 部品類はダンディ HJ-4型に付属しています。

1. 本体の取付け



⚠ 注意

- 障害物がないことを確認してください。

- ① 付属の木ネジ2本で取付板を取付けてください。

✎ 補足

- 取付けピッチは66.7mmです。

- ② 端子台に電源線を接続してください。

🔑 ポイント

- 電源線のむき代は12mmにしてください。
- 接地端子ネジからD種接地工事を行なってください。黒いマスクは左に寄せてください。(※1)

- ③ 本体を押えながら本体取付ネジ2本を使って取付板に取付けてください。
- ④ ガード取付ネジ2本を外し、ガードを取外してください。
- ⑤ ソケットにランプを取付けてください。
- ⑥ ガード取付ネジ2本でガードを本体に取付けてください。

取説コード

2177

 200404A_1001
201108B_1001