

適合埋込ボックス

DS4712Bカバー

DS3576Bボックス

・器具の施工には電気工事士の資格が必要です。施工は必ず電気工事店に依頼してください。

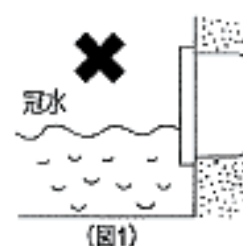
施工説明

工事店様へ、この説明書は保守のためお客様に必ずお渡しください。

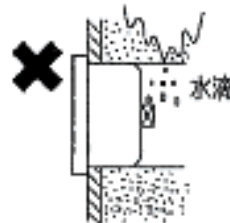
安全に関するご注意

⚠警告

- 施工は、取付説明書にしたがい確実に行ってください。
施工に不備があると火災・感電の原因となります。
- 器具を改造しないでください
火災・感電・落下の原因となります。
- 表示された電源電圧(定格電圧±6%)・周波数以外の電源で使用しないでください。
火災・感電の原因となります。
- この器具は一般屋外用(防雨型)器具です。振動や衝撃の多い場所、腐食性ガスの発生する場所、海岸隣接地帯では使用しないでください。
火災・感電・落下の原因となります。
- 大雨等で冠水する恐れのある場所へは取付けしないでください。(図1)
火災・感電の原因となります。
- 壁内、背面から水のかかる場所へは取付けしないでください。(図2)
火災・感電の原因となります。
- 壁埋込専用器具です。天井や床取付けはしないでください。
火災・感電・落下の原因となります。
- 器具表示の指定方向以外は取付けしないでください。
火災・感電・落下の原因となります。



(図1)

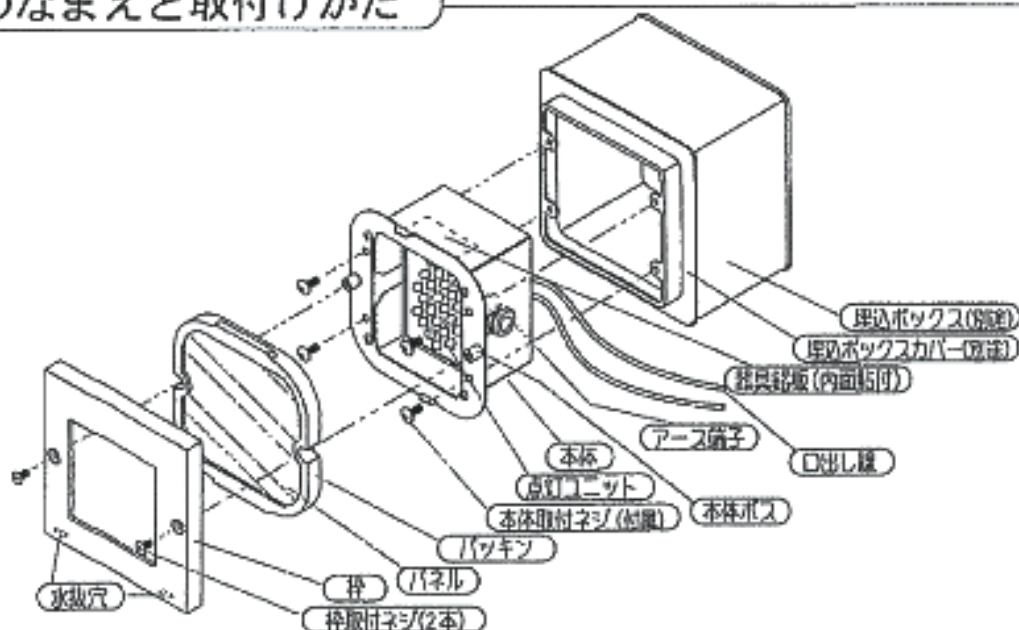


(図2)

⚠注意

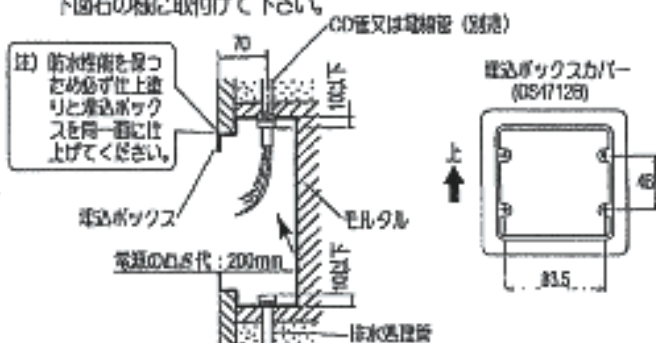
- 枠部と本体のすき間には土、砂、ゴミ等がかまないように取付けてください。
浸水による火災・感電の原因となります。
- 周囲温度は-10℃~35℃以外では使用しないでください。
火災の原因となります。
- 取付面の凹凸が大きい場合は、本体パッキンと取付面との隙間を防水シール剤などで埋めてください。
防水が不完全な場合、火災・感電の原因となります。
- ホタルスイッチまたは調光器と組み合わせた使用はできません。
ホタルスイッチまたは調光器と組み合わせた場合、消灯しません。

各部のなまえと取付けかた



1. 取付前の準備・電源線の接続

- ・別売りの標準の埋込ボックス (DS4712Bカバー・DS3576Bボックス) を壁面に埋込んでください。
- ・埋込ボックスカバー (DS4712B) には方向性があります。下図右の様に取付けて下さい。



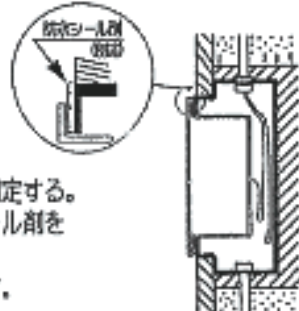
- ・必ず排水配管工事を行ってください。
- ・電源線を確実に接続してください。接続が不完全な場合、火災・感電の原因となります。



- ・ホタルスイッチまたは調光器と組み合わせ使用はできません。ホタルスイッチまたは調光器と組み合わせた場合、消灯しません。

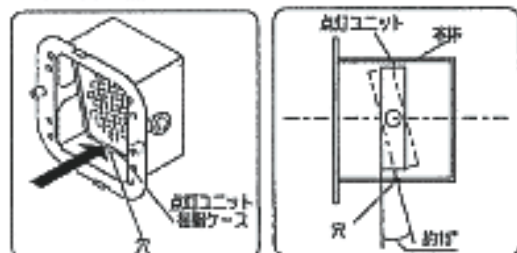
2. 本体の取付

- ・壁面の仕上げを確認する。
- ・本体と壁面の間を防水するため、埋込穴開口部の周囲(全周)に防水シーリング剤を塗布してください。
- ・付属の取付ネジで本体を確実に固定する。
- ・本体固定後、はみ出した防水シーリング剤をきれいにふき取ってください。凹凸があると防水性が損われます。



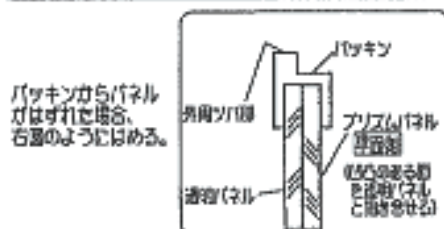
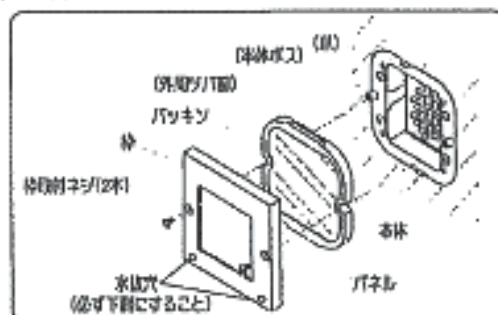
3. 点灯ユニットの角度調整

- ・点灯ユニットの角度は約15° 調整可能です。
- ・調整する場合は図のように、調整ケースを矢印の方向へ押す。(LED・充填剤に無理な力を加えないようにしてください。)



4. パネル・枠の取付

- ・パッキンの溝部と本体ボスを合わせてはめ込む。(パッキンの外周ツバ部の向きを図のようにする)
- ・枠の水抜穴が下にくる様にして、枠取付ネジ (2本) で本体に確実に取付ける。取付が不完全な場合、落下・浸水の原因となります。



取脱コード
Z147
Z216

200310A_1009