

TUX

門柱灯

HK - 2S型

取付説明書

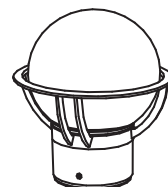
保管用

お客様へ

お買い上げありがとうございます。
ご使用前によくお読みのうえ、正しくお使いください。そのあと必ず保管し必要なときにお読みください。
施工には電気工事士の資格が必要です。必ず工事店・電器店に依頼してください。

工事店様へ

施工の前によくお読みのうえ、正しく施工してください。この説明書は必ずお客様にお渡しください。



上手に使って上手に節電

安全上のご注意

必ずお守りください

人への危害、財産への損害を防止するため、必ずお守りいただくことを説明しています。

誤った使いかたをしたときに生じる危害や
損害の程度を区分して、説明しています。

お守りいただく内容を、次の図記号で
説明しています。(下図は図記号の一例です。)

警告 「死亡や重傷を負うおそれがある
内容」です。

してはいけない内容です。

注意 「傷害を負うことや、財産の損害が
発生するおそれがある内容」です。

実行しなければならない内容です。

警告

器具を改造したり、部品交換をしない

火災・感電・落下によるけがの
おそれがあります。

分解禁止

異常を感じた場合、速やかに電源を切る

異常状態が収まったことを確認し、
販売店にご相談ください。

必ず守る

ランプは器具表示のものを使用する

間違った種類、ワット数のランプを使用
すると、火災・感電のおそれがあります。

必ず守る

注意

照明器具には寿命があります。設置して10年経つと、
外観に異常がなくても内部の劣化は進行しています。
点検・交換してください。

点検せずに長期間使い続けるとまれに火災、
感電、落下などに至る場合があります。
1年に1回は「安全チェックシート」に
必ず守る 基づき自主点検してください。

ランプ交換、お手入れの際は、電源を切る

本体の取り外しは
工事店、電器店に依頼する

通電状態で行うと
感電の原因となる
ことがあります。

本体の取り外し
には資格が必要
です。

必ず守る
点灯中や消灯直後は
ランプやその周辺に
さわらない

必ず守る
水抜き穴をふさがない

やけどの原因と
なることが
あります。

必ず守る
水抜き穴をふさぐと
器具内に浸水した
場合、水がたまり、
絶縁不良による感電
の原因となることが
あります。

使用上のご注意

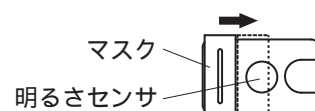
点灯直後約10分間は、明るさや光色が若干変化します。
周辺温度の違いにより、明るさや光色が若干変化します。
ランプのプラスチック部分は使用していると変色する場合がありますが、性能には影響がありません。
器具が点滅を繰り返す場合

天井、壁面の仕上げなどにより反射光が強く器具が点滅を繰り返す場合は、
明るさセンサのマスクを中央より少しずつスライドさせ、反射光の量を調整します。

注) マスクを中央までスライドさせると明るいうちに点灯し、朝、消灯が遅くなります。

電源投入時にランプが一瞬点灯する場合がありますが、異常ではありません。

一般屋外仕様ですので、海岸隣接地帯では、塩害により短期間で錆が発生するおそれがあります。



施工説明

安全上のご注意

必ずお守りください

警告

■ 器具の取り付けは説明書に従い確実に



取り付けに不備があると、火災・感電・落下によるけがのおそれがあります

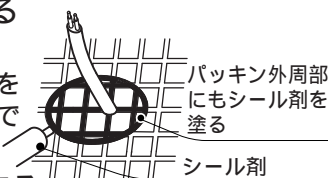
必ず守る

■ 取付面と本体パッキンのスキマおよびパッキン外周部にシール剤を塗る



本体パッキンと取付面とのすき間を防水シール剤などで埋めてください。

必ず守る



■ 交流100ボルトで使用する



過電圧を加えると過熱し、火災・感電のおそれがあります。

必ず守る

■ 電源線は端子台の差し込み穴の奥まで確実に差し込む



差し込みが不完全な場合、火災・感電のおそれがあります。

必ず守る

■ 次のような場所に取り付けない

指定場所以外に取り付けると、火災・感電・落下によるけがのおそれがあります。



禁止

天井面・壁面
浴室などの湿気の多い場所
補強のない薄い場所（ベニヤ板や石膏ボードなど）
取付面が本体パッキンより小さい場所

この器具は防雨型・据置き取付専用です。

■ 器具表示の指定方向に取り付ける



必ず守る

火災・感電のおそれがあります。

■ 接地工事は、電気設備の技術基準に従って確実に



アース線
接続

接地が不完全な場合、感電のおそれがあります。

注意

■ 温度の高くなるものの近くに取り付けない



禁止

ガス機器やその排気筒の近くに取り付けしないでください。
火災の原因となることがあります。

■ 調光器と組み合わせて使用しない



禁止

調光機能が付いた壁スイッチなどと組み合わせて使用すると火災の原因となることがあります。
調光器の取り外しが必要です。

取付場所について

次の様な場所に取り付けると、明るさセンサ誤動作の原因となります。

- ・昼間でも暗い場所・・・明るいうちに点灯し、朝、消灯が遅くなることがあります。
- ・夜間でも明るい場所・・・点滅したり、点灯しないことがあります。
- ・車のヘッドライトや他の照明の光が明るさセンサに直接あたる場所・・・点滅することがあります。

明るさセンサに自然光が入りやすい向きに器具を取り付けてください。

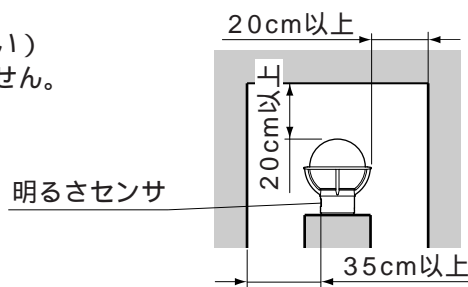
明るさセンサ側に障害物がないように取り付けてください。（障害物があると点滅を繰り返すことがあります）

器具天面、側面から20cm以上、明るさセンサから35cm以上障害物からはなして取り付けてください。

（障害物があるとランプ交換できなくなります。）

壁スイッチを設けることをおすすめします。（スイッチは別途ご用意ください）

壁スイッチを設けないとランプ交換やお手入れの際に電源をOFFにできません。



各部のなまえと取り付けかた



注意 器具取り付けの際は、安全のため電源を切ってください。
通電状態で行うと感電の原因となることがあります。

取り付け前の準備

- ・本体取付ネジ（2本）をゆるめ、取付板を取り外す。

1 付属の木ネジ（2本）で取付板を取り付ける

取付ピッチ 66.7mm



2 端子台に電源線を接続する

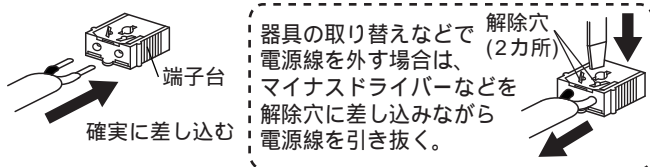
電源線を下図のように加工する



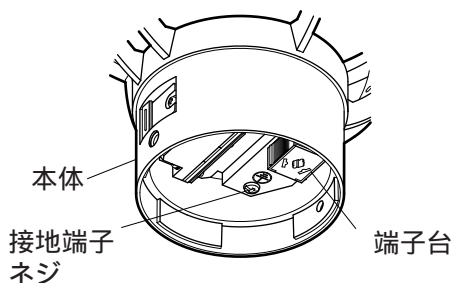
適合電線

VVFケーブル、1.6、2.0単線

電源線を端子台に差し込む



接地端子ネジからD種（第3種）接地工事を行う



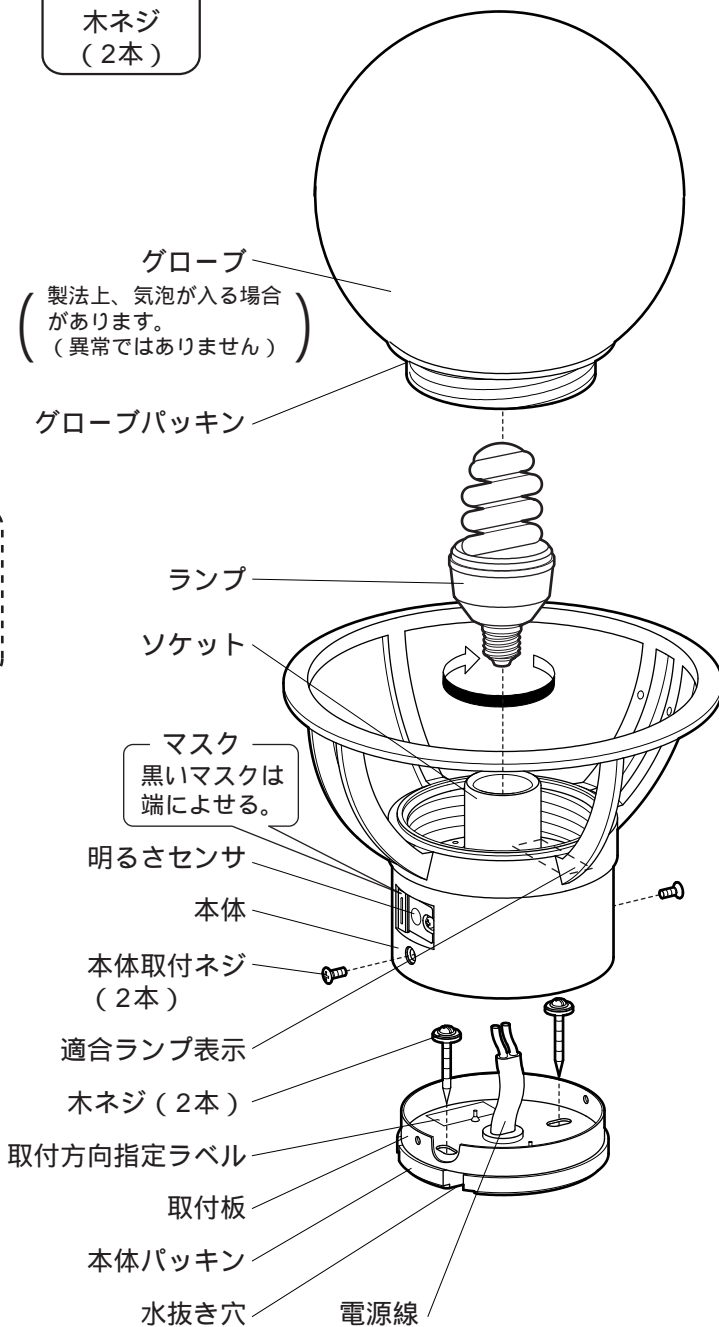
3 本体取付ネジ（2本）で、本体を取り付ける

線のかみ込みにご注意ください。
感電や漏電の原因となります。

4 ソケットにランプを取り付ける

5 グローブパッキンが取り付けられていることを確認し、グローブを取り付ける

取り付けが不完全な場合、落下・感電の原因となります。





注) 明るさセンサ部を暗くして点灯することを確認してください。

ランプを交換する

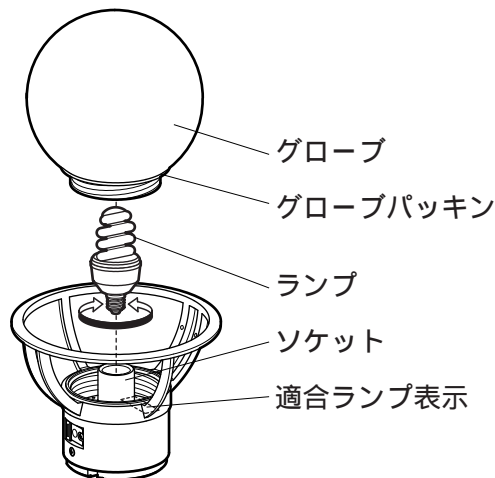
電源を切って、ランプやその周辺が冷めてから行ってください。

ランプの明るさが低下したり、消灯や点滅を繰り返すとランプの寿命です。パナソニック製ランプをお求めください。ランプの種類は器具に表示しています。白熱灯は使用できません。種類が同じで光色の異なるランプとは互換性があります。

 警告	間違った種類・ワット数のランプを使用しない 火災、感電のおそれがあります。
--	--

 注意	取り付けは確実に 行う 浸水による感電及び落下によるけがの原因となることがあります。
--	--

- 1** グローブを取り外す
- 2** ランプを交換する
- 3** グローブパッキンが取り付けられていることを確認してからグローブを取り付ける



お手入れについて

電源を切って、ランプやその周辺が冷めてから行ってください。

明るく安全に使用していただくため、定期的（6カ月に1度程度）に清掃してください。汚れがひどい場合は、石けん水に浸した布をよく絞ってふきとり、乾いたやわらかい布で仕上げてください。シンナー、ベンジンなどの揮発性のものでふいたり、殺虫剤をかけたりしないでください。変色・破損の原因になります。

仕様


付属ランプの品名は、ランプに表示しています。ご確認ください。

使用電圧	周波数	消費電力	付属ランプ	
AC100V	50/60Hz共用	9W	D15形パルックボールプレミア蛍光灯（E26）	電球色

D15形パルックボールスパイラル蛍光灯（E26）、D15形パルックボールプレミアQ（クイック）蛍光灯（E26）も使用できます。

● 〈照明器具〉安全チェックシート ●

※チェック欄が足りない場合はコピーしてお使いください。

安全点検項目	点検結果（該当には○）					処置手順
	/	/	/	/	/	
 このような症状はありませんか	1. スイッチを入れても、時々点灯しないときがある。					○印があるときは危険な状態になっていますので使用を中止し故障や事故の防止の為に、お取り替えをおすすめします。
	2. プラグ、コードや本体を動かすと点滅する。					
	3. プラグやコードなどが異常に熱い。					
	4. こげくさい臭いがする。					
	5. 点灯させたときに漏電ブレーカが動作することがある。					
	6. コード、ソケット、配線器具に傷みやひび割れ、変形がある。					
	1. 購入後、10年以上経過している。					○印があるときはお買い上げ店にご相談ください。
	2. ランプを交換しても点灯するまで時間がかかる。					
	3. カバーなどに変色・変形がある。					
	4. 塗装面にふくれ、ひび割れがある。または錆が出ている。					
	5. 器具取付部に変形・ガタツキ・ゆるみなどがある。					

上記点検項目以外でも不具合があれば、販売店等の専門家にご相談ください。

取説コード

Z228

200603A_1009
201001B_1009