

ブラケット PH-18型

取扱説明書

保管用

取説No. LHUMF37-T4A

お客様へ

お買いあげありがとうございます。

- ご使用前によくお読みのうえ、正しくお使いください。そのあと必ず保管し、必要なときにお読みください。
- 施工には電気工事士の資格が必要です。必ず、工事店、電器店に依頼してください。

安全上のご注意

必ずお守りください

警告

- 異常を感じた場合、電源を切る
異常状態が収まったことを確認し、工事店・電器店にご相談ください。



必ず守る

- 器具を改造したり部品交換をしない
火災・感電・落下によるけがのおそれがあります。



分解禁止

- ランプは器具表示のものを使用する
火災・感電・落下によるけがのおそれがあります。



必ず守る

注意

- 照明器具には寿命があります。設置して10年経つと、外観に異常がなくても内部の劣化は進行しています。点検・交換してください。
点検せずに長期間使い続けるとまれに火災・感電・落下などに至る場合があります。



必ず守る

- 本体の取り外しは工事店・電器店に依頼する
本体の取り外しには資格が必要です。



必ず守る

- 点灯中や消灯直後のランプやその周辺にさわらない
守らないとやけどの原因となることがあります。接触禁止



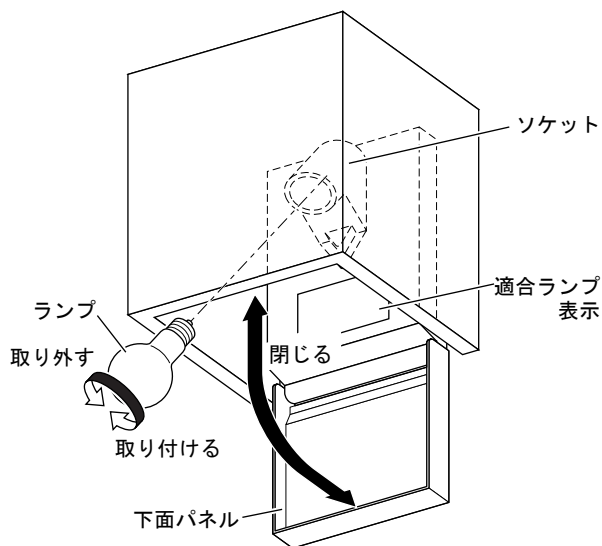
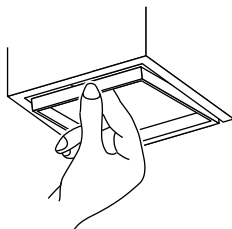
使用上のご注意

- ・点灯中や消灯直後、プラスチックの伸縮により若干のきしみ音が発生することがありますが、異常ではありません。

ランプを交換する

電源を切って、ランプやその周辺が冷めてから行ってください

- ・下面パネルを開け、ランプを交換してください。
- ・ランプは必ず器具に表示されたナショナルランプをお求めください。



お手入れについて

電源を切って、ランプやその周辺が冷めてから行ってください

- ・明るく安全に使用していただくため、定期的(6カ月に1回程度)に清掃してください。汚れがひどい場合は、石けん水にひたした布をよく絞ってふきとり、乾いたやわらかい布で仕上げてください。
- ・シンナー、ベンジンなどの揮発性のものでふいたり、殺虫剤をかけたりしないでください。変色・破損・劣化の原因となります。

仕様

付属ランプの品名は、ランプに表示しています。ご確認ください。

使用電圧	付属ランプ
AC100V	40形ミニクリプトン電球 (ホワイト・110V用・E17)

この紙は再生紙を使用しています。

施工説明

安全上のご注意

必ずお守りください

警告

■ 器具の取り付けは、説明書にしたがい確実に
取り付けに不備があると火災・感電・落下によるけが
のおそれがあります。

■ 指定場所以外に取り付けない
火災・感電・落下によるけがのおそれがあります。



- ・ 傾斜した場所
- ・ 取り付け面がパッキンより小さい場所
- ・ 補強材のない薄い面(ベニヤ板や石膏ボードなど)
- ・ 浴室などの湿気の多い場所

● この器具は壁面取付専用防雨型です。(防湿型ではありません。)

■ 交流100ボルトで使用する
過電圧を加えると過熱し、火災・感電のおそれがあります。

■ タイル面など取り付け面に凹凸が
ある場合はすき間を埋める
パッキンと取り付け面とのすき間を防水
シールなどで埋めてください。防水が不
完全な場合、火災・感電のおそれがあります。



パッキン外周部にもシール剤を塗りつけてください。

■ 器具表示の指定方向に取り付ける
指定方向以外に取り付けた場合、火災・感電・
落下によるけがのおそれがあります。

■ 接地工事は、電気設備の技術基準にしたがって
確実に
行う
接地不完全な場合、感電のおそれがあります。

注意

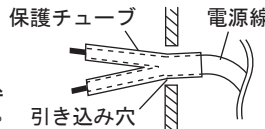
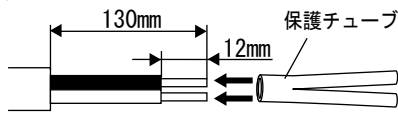
■ 温度の高くなるものの上に取り付けない
ガス機器や排気筒の上に取り付けると、火災の原因となることがあります。

各部のなまえと取り付けかた

1 付属の木ネジセット(2個)で取付板を取り付ける
・ 取付ピッチ: 66.7mm

2 電源線に付属の保護チューブを差し込む

電源線を右図のように加工し、保護チューブを電源線の根元まで差し込む。
・ 適合電線
VVF φ1.6、φ2.0単線

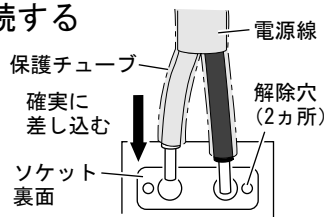


確認

保護チューブは、壁面の電源線の引き込み穴に入るように取り付けてください。

3 ソケットに電源線を接続する

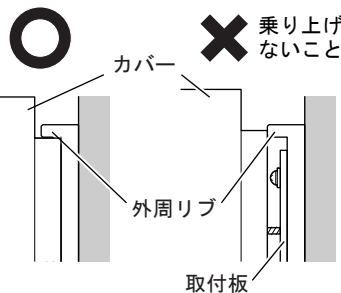
・ 電源線は確実に
差し込んでください。



器具の取り替え等で電源線を外す場合は、マイナスドライバー等を解除穴に差し込みながら電源線を引き抜く。

4 カバーを取り付ける

・ 袋ナット(2個)を
確実に締め付ける。



確認

カバーがパッキン外周リブに乗り上げていないことを確認してください。

5 ソケットにランプを取り付ける

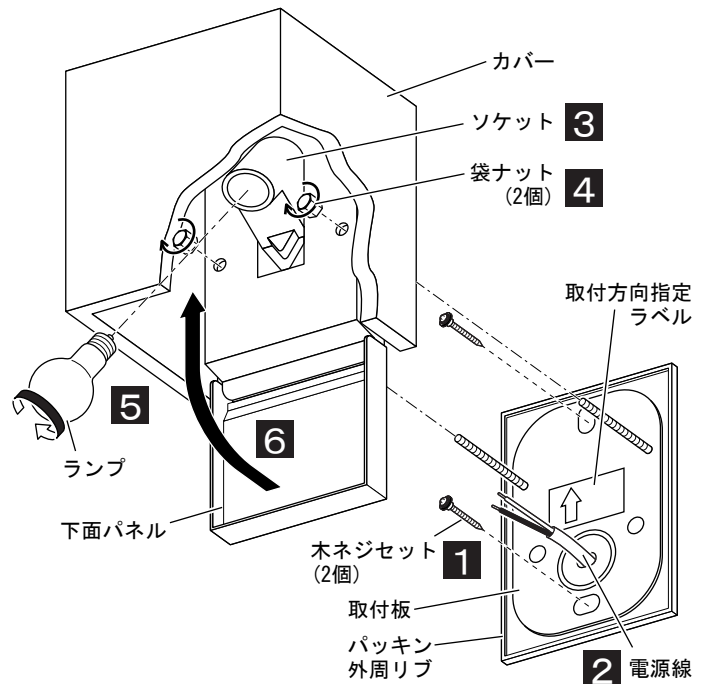
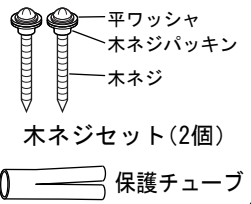
6 下面パネルを閉める

施工前のご準備

- ① ランプを外す。
- ② 袋ナット(2個)を外して
取付板を取り外す。

・ 下面パネルの開け方は、
裏面「ランプ交換について」の
項をご参照ください。

付属部品



取説コード

Z232

200603A_1009