

LIXIL オーナメント（壁飾りA,壁飾りB） 取付説明書

- このたびは、当社製品をお買いあげいただきましてまことにありがとうございます。
- この取付説明書に示した表示記号の内容は、製品を安全に正しく施工していただき、施主様等の危害や損害を未然に防止するためのものです。
表示記号の内容を良く理解したうえで、本書の内容（指示）にしたがってください。
- この取付説明書では、次のような記号を使用しています。

安全に関する記号 記号の意味



警告

- 取扱いを誤った場合に、使用者が死亡または重傷を負うおそれのある内容を示しています。



注意

- 取扱いを誤った場合に、使用者が中・軽傷を負うおそれのある内容、または物的損害のおそれがある内容を示しています。

一般情報に関する記号



ポイント

- 取付手順で、特に注意して作業をしていただきたいことを示しています。
- 守っていただかないと組付けができない内容、または製品全体に後々不具合が発生するおそれのある内容を示しています。



- 取付説明の内容全体（個々の説明枠）にかかる注意事項を示しています。
- 取付説明の内容に制限がある場合の条件を示しています。



補足

- 説明の内容で知っておくと便利なことを示しています。

<施工の前に>



注意

- 製品の施工には、危険を伴う場合がありますので、必ず専門の施工業者による施工をお願いします。
- 正しく施工、組付けをするために、施工前に必ず取付説明書をお読みください。
- 製品の施工については、必ず取付説明書にしたがってください。
- 梱包明細表で必要な部材、部品が揃っているか確認してください。

<施工上のご注意>



注意


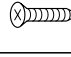
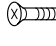

- ボルト、ネジは弊社純正品の規定本数を確実に締付け、固定してください。
- 取付説明書の順序通りに組付けてください。製品の強度など、機能が低下する場合があります。
- 製品の改造は絶対にしないでください。
- 施工終了後は、ボルト、ネジなどにゆるみがないか確認してください。
- 壁やコンクリートブロック塀の取付け面は、下地強度と平らさを確保してください。豆板や塗材などで著しい凹凸があると取付けられない場合があります。

■梱包明細表

【1】壁飾りA, 壁飾りBセット

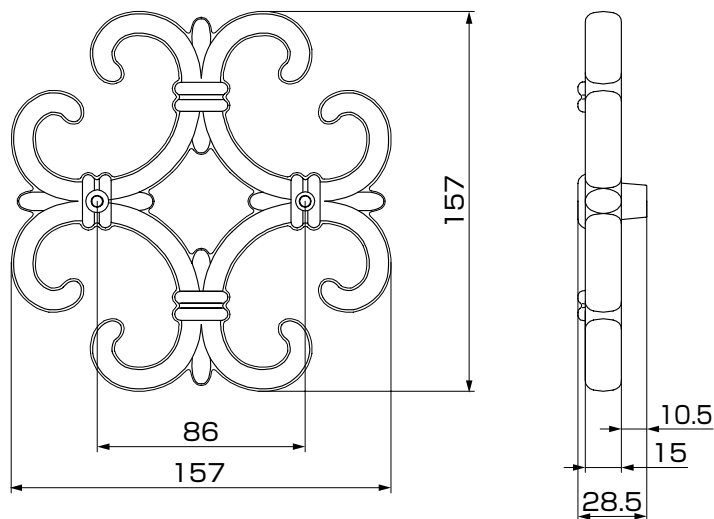
名称	略図	員数	
		壁飾りA	壁飾りB
壁飾りA本体		1	—
壁飾りB本体		—	1
取付金具A		2	2
タイル裏板		—	1

【1】壁飾りA, 壁飾りBセット (つづき)

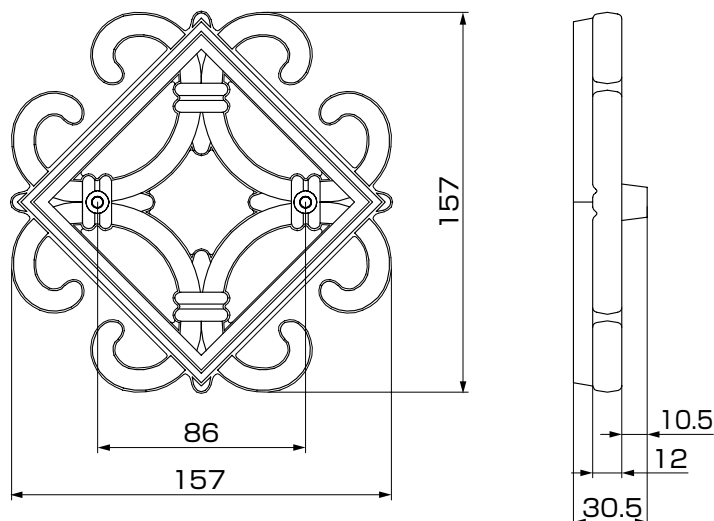
名称	略図	員数	
		壁飾りA	壁飾りB
【1-1】フィッシャープラグS6		2	2
【1-2】φ4×60サラ タッピンネジ1種		2	2
【1-3】φ5×10特サラ タッピンネジ3種 D=8		4	4
【1-4】φ4×8特サラ タッピンネジ3種 D=6		2	2
取付説明書	—	1	1

1. 基本寸法図

1-1 壁飾りA

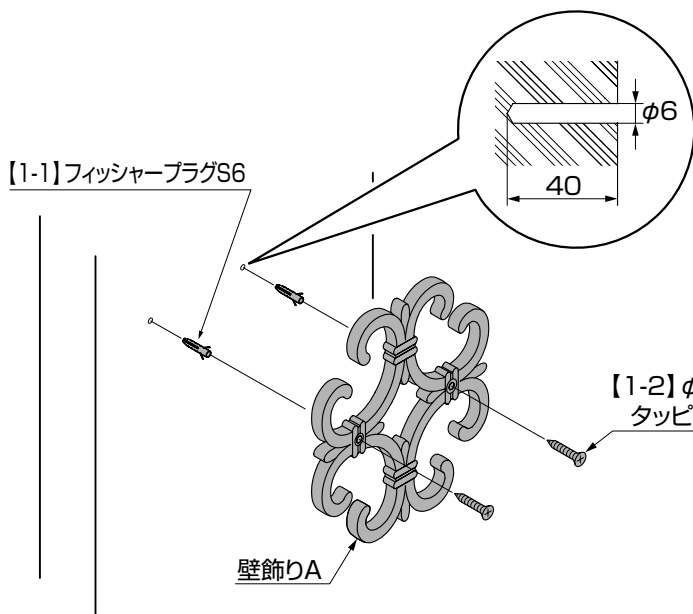


1-2 壁飾りB



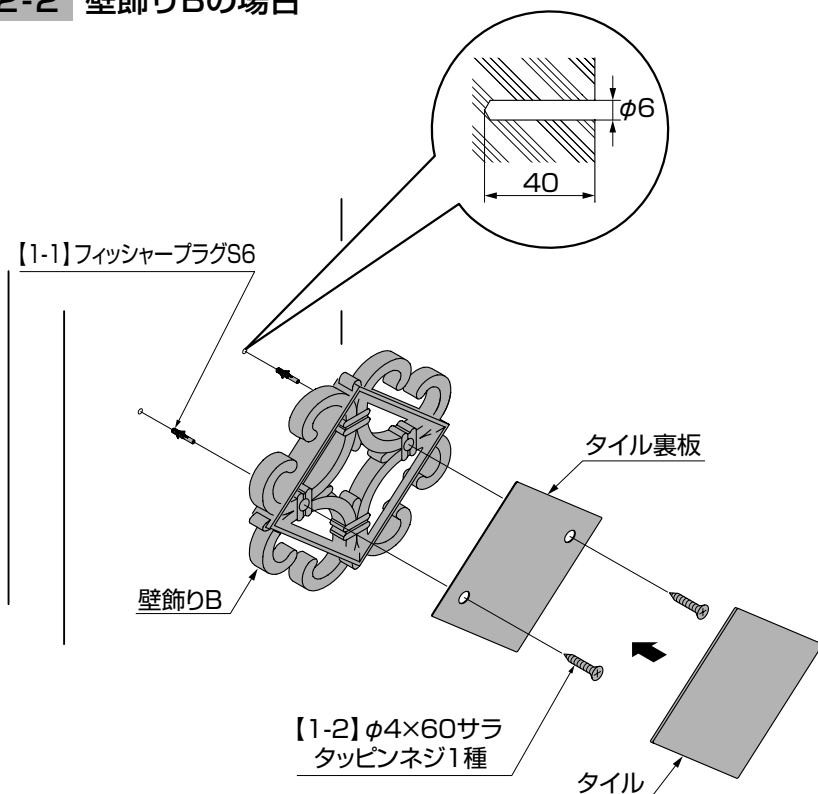
2. 壁・コンクリートブロック塀への取付け

2-1 壁飾りAの場合



- ① 本体を壁またはコンクリートブロック塀にあて、取付位置をけがいてください。
- ② けがいた位置にφ6、深さ40の下孔をあけてください。
- ③ 本体を【1-1】、【1-2】で取付けてください。

2-2 壁飾りBの場合



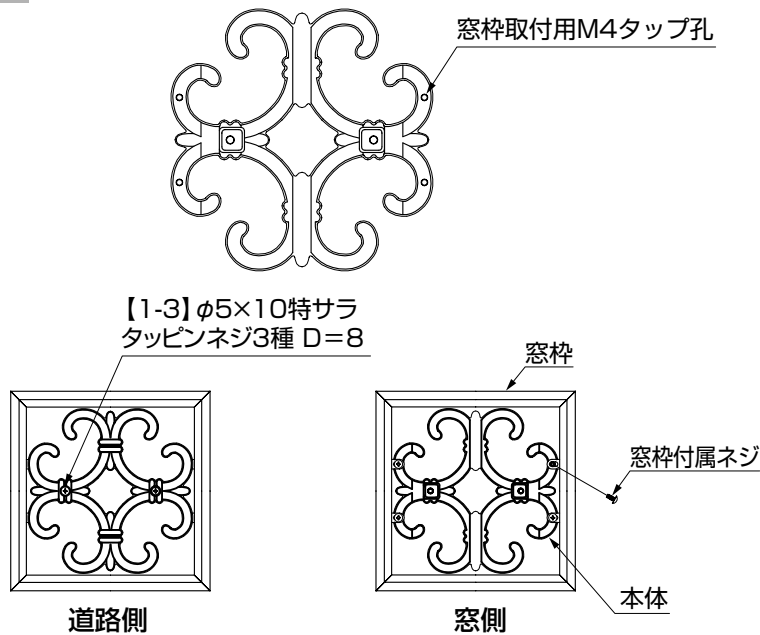
- ① 本体を壁またはコンクリートブロック塀にあて、取付位置をけがいてください。
- ② けがいた位置にφ6、深さ40の下孔をあけてください。
- ③ 本体を【1-1】、【1-2】で取付けてください。

ポイント

- タイルを取付ける場合は、タイル裏板を使用してください。
- タイルの取付けは、タイル梱包内の取付説明書にしたがってください。

3. 窓枠への取付け

3-1 壁飾りAの場合

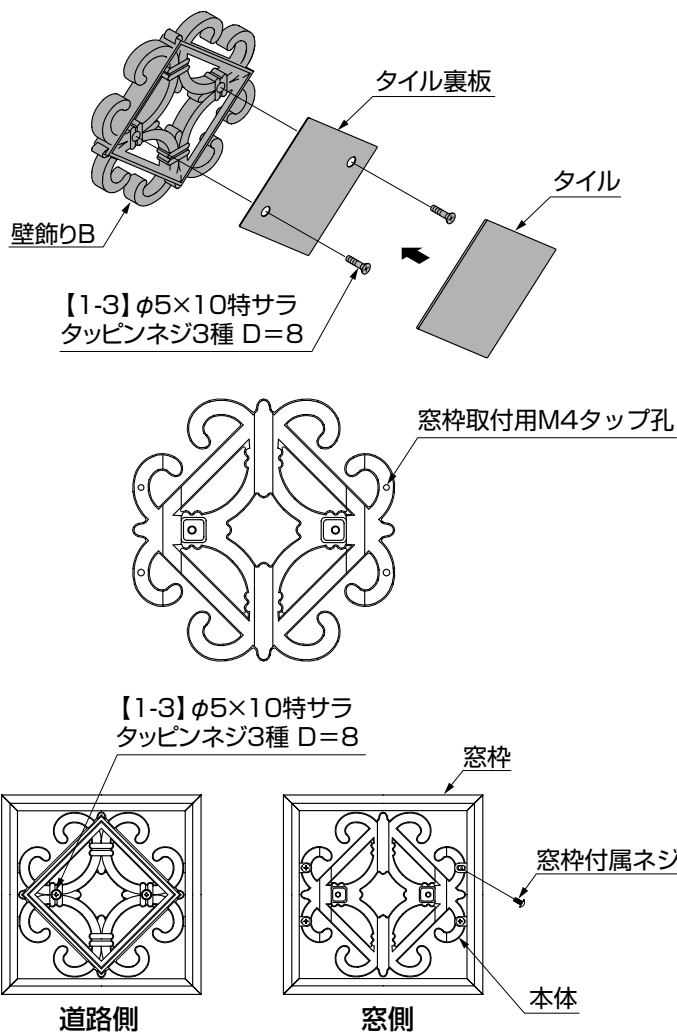


- ①取付けに不要な孔を【1-3】で埋めてください。
- ②窓枠に付属のネジで窓枠取付用M4タップに固定してください。

ポイント

- 取付けは窓枠梱包内の取付説明書にしたがってください。

3-2 壁飾りBの場合



- ①タイルを取付けない場合は、取付けに不要な孔を【1-3】で埋めてください。
- ②窓枠に付属のネジで窓枠取付用M4タップに固定してください。

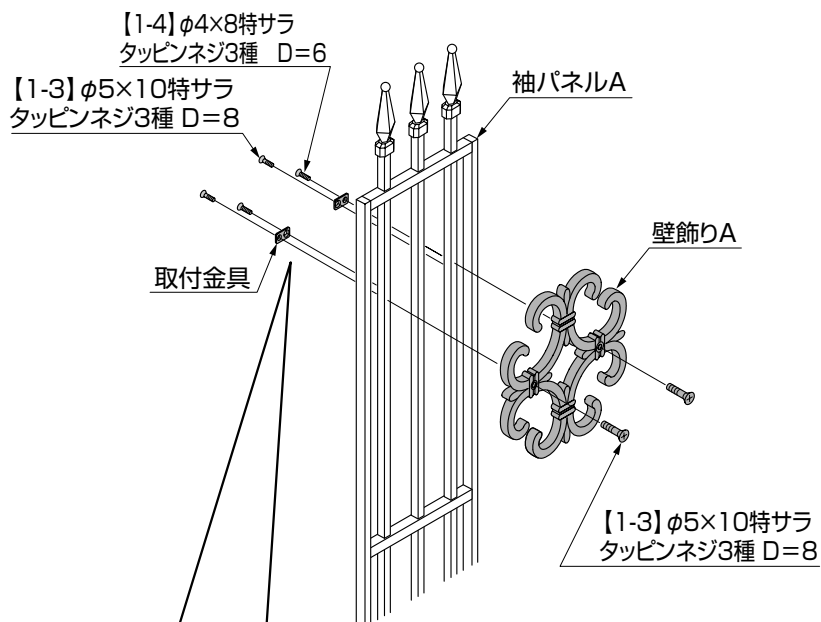
ポイント

- タイルを取付ける場合は、タイル裏板を使用してください。
- タイルの取付けは、タイル梱包内の取付説明書にしたがってください。
- 窓枠の取付けは、窓枠梱包内の取付説明書にしたがってください。

4. 袖パネルへの取付け

※この作業は、袖パネルを躯体に取付ける前の作業です。

4-1 壁飾りAの場合



- ①袖パネルにM4タップ加工を行なってください。(図4-1参照)
- ②袖パネルに取付金具Aを【1-4】で取付けてください。
- ③袖パネルに本体の裏側の溝を合わせて【1-3】で固定してください。
- ④取付けに不要な孔を【1-3】で埋めてください。

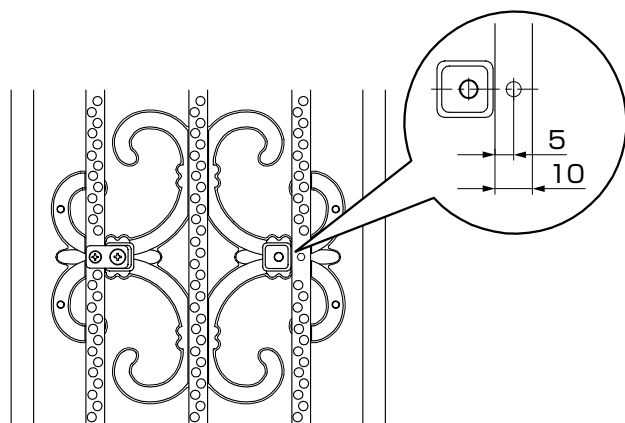
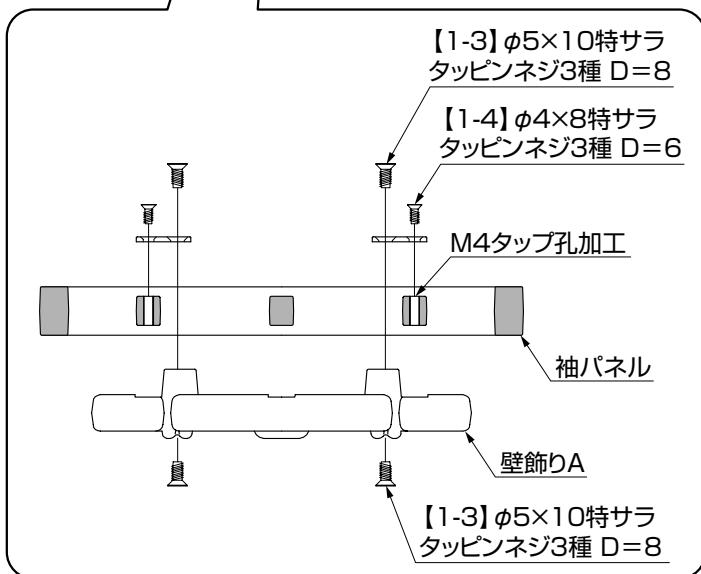


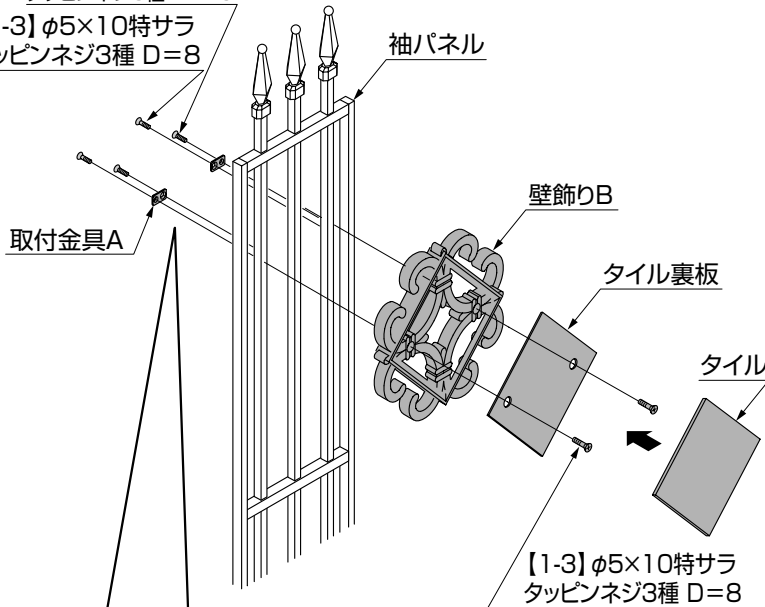
図4-1 M4タップ孔加工位置

4. (つづき)

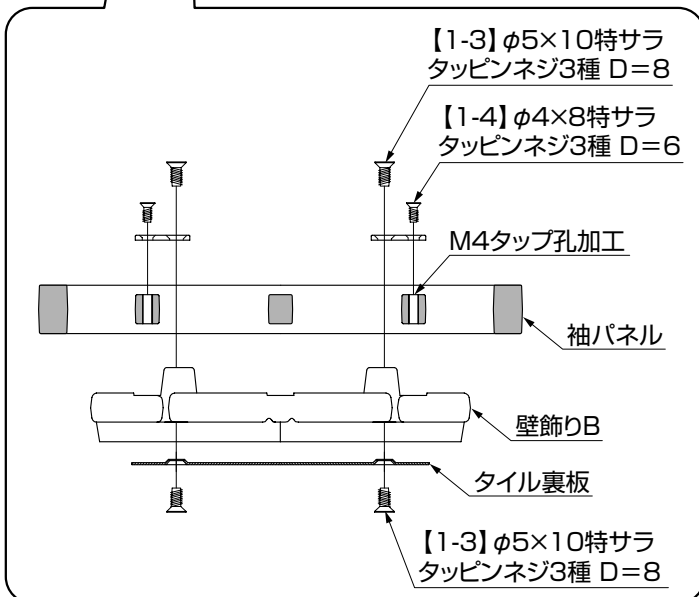
4-2 壁飾りBの場合

【1-4】φ4×8特サラ
タッピンネジ3種 D=6

【1-3】φ5×10特サラ
タッピンネジ3種 D=8



- ①袖パネルにM4タップ加工を行なってください。(図4-2参照)
- ②袖パネルに取付金具Aを【1-4】で取付けてください。
- ③袖パネルに本体の裏側の溝を合わせて【1-3】で固定してください。



ポイント

- タイルを取付ける場合は、タイル裏板を使用してください。
- タイルの取付けは、タイル梱包内の取付説明書にしたがってください。
- タイルを取付けない場合は、取付けに不要な孔を【1-3】で埋めてください。

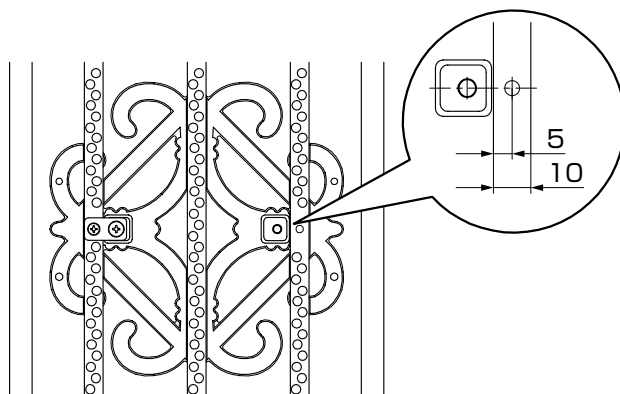


図4-2 M4タップ孔加工位置

メモページ

.....

.....

.....

.....

.....

.....

.....

.....

.....

.....

.....

.....

.....

.....

.....

取説コード

Z233

JZZ612620D
200603A_1042
201607D_1049