

- このたびは、当社製品をお買いあげいただきましてまことにありがとうございます。
- この取付説明書に示した表示記号の内容は、製品を安全に正しく施工していただき、施主様等の危害や損害を未然に防止するためのものです。
表示記号の内容を良く理解したうえで、本書の内容（指示）にしたがってください。
- この取付説明書では、次のような記号を使用しています。

安全に関する記号 記号の意味

**警告**

- 取扱いを誤った場合に、使用者が死亡または重傷を負うおそれのある内容を示しています。

**注意**

- 取扱いを誤った場合に、使用者が中・軽傷を負うおそれのある内容、または物的損害のおそれがある内容を示しています。

一般情報に関する記号

**ポイント**

- 取付手順で、特に注意して作業をしていただきたいことを示しています。
- 守っていただかないと組付けができない内容、または製品全体に後々不具合が発生するおそれのある内容を示しています。



- 取付説明の内容全体（個々の説明枠）にかかる注意事項を示しています。
- 取付説明の内容に制限がある場合の条件を示しています。

**補足**

- 説明の内容で知っておくと便利なことを示しています。

<施工の前に>

**注意**

- 製品の施工には、危険を伴う場合がありますので、必ず専門の施工業者による施工をお願いします。
- 正しく施工、組付けをするために、施工前に必ず取付説明書をお読みください。
- 製品の施工については、必ず取付説明書にしたがってください。
- 梱包明細表で必要な部材、部品が揃っているか確認してください。

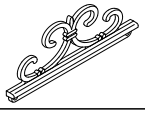

<施工上のご注意>

**注意**

- ボルト、ネジは弊社純正品の規定本数を確実に締付け、固定してください。
- 取付説明書の順序通りに組付けてください。製品の強度など、機能が低下する場合があります。
- 製品の改造は絶対にしないでください。
- 施工終了後は、ボルト、ネジなどにゆるみがないか確認してください。

■梱包明細表

【1】サイン飾りセット

名称	略図	員数	
		サイン飾りA	サイン飾りB
サイン飾りA本体		2	—
サイン飾りB-1本体		—	1

【1】サイン飾りセット (つづき)

名称	略図	員数	
		サイン飾りA	サイン飾りB
サイン飾りB-2本体		—	1
【1-1】φ4×25すりわり付丸サラタッピンネジ3種		4	4
取付説明書	—	1	1

1. 基本寸法図

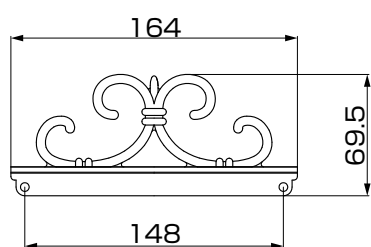


図1-1 サイン飾りA

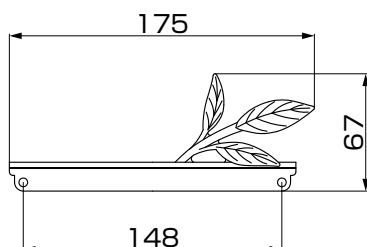


図1-2 サイン飾りB-1

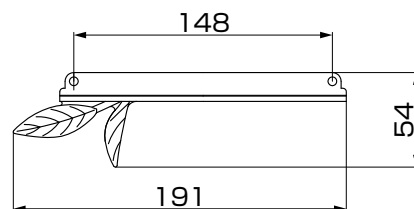
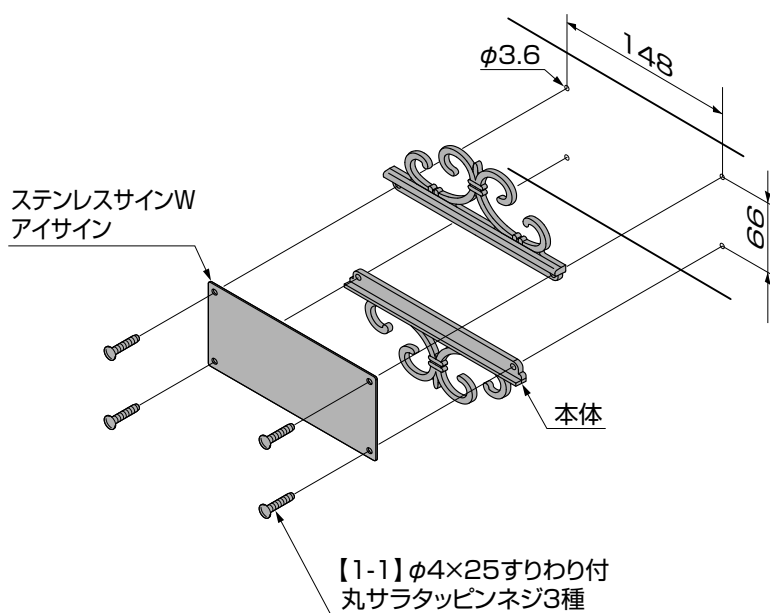


図1-3 サイン飾りB-2

2. サイン飾りの取付け

※図はサイン飾りAの場合です。サイン飾りB-1、B-2の場合も同様の作業です。



ポイント

●取付可能なサインはステンレスサインW、アイサインです。

- ①サインを取付ける位置に合わせて、取付位置をけがいてください。
- ②けがいた位置にφ3.6の下孔をあけてください。
- ③サインと本体を【1-1】で固定してください。

取説コード

Z242

JZZ612629D
200603A_1042
201607E_1049