

取付補足説明書 — 交換用ロールスクリーン —

●このたびは、東洋エクステリア製品をお買いあげいただきましてまことにありがとうございます。

1. ロールスクリーンの取外し

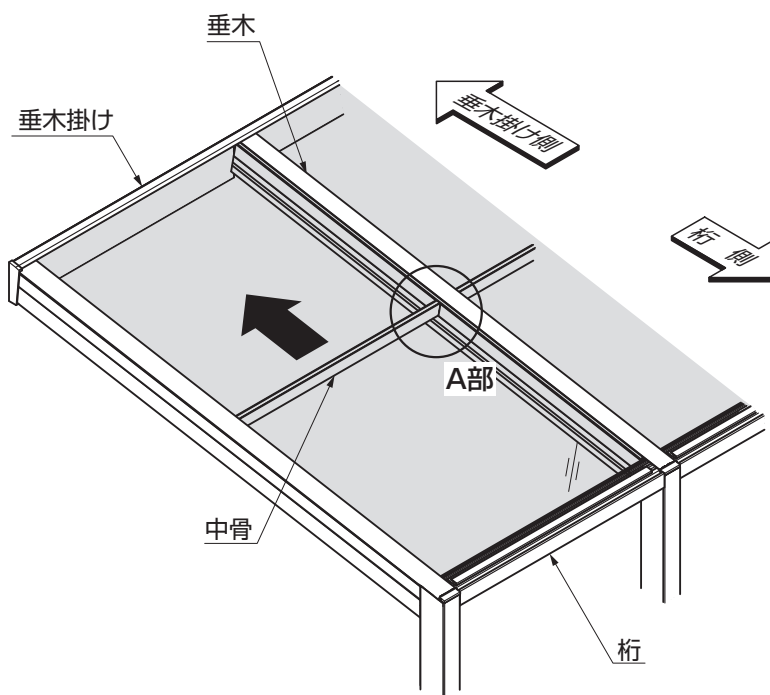


図1-1

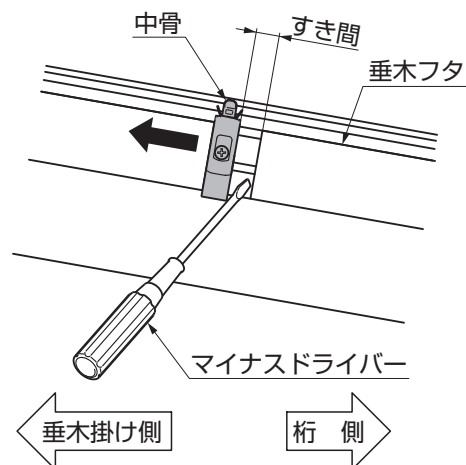


図1-2 A部詳細図

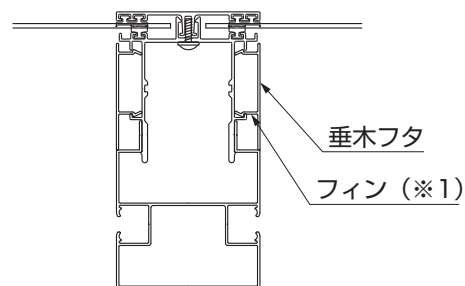


図1-3

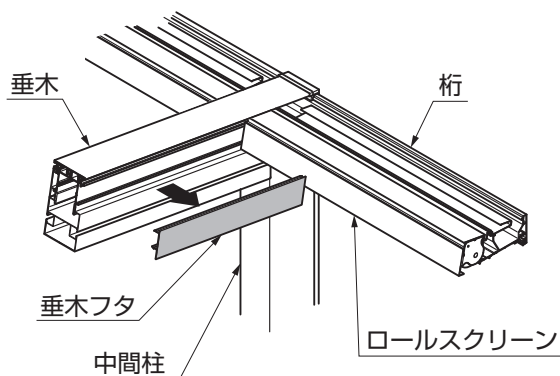


図1-4

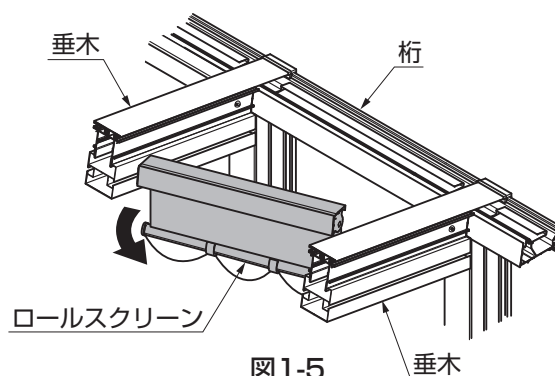


図1-5

- ①最も桁側の中骨を、垂木掛け側に押込んでください。(図1-1参照)
- ②中骨と垂木フタの間にできるすき間に、マイナスドライバー等を差込み、垂木フタを取外してください。(図1-2、図1-3、図1-4参照)

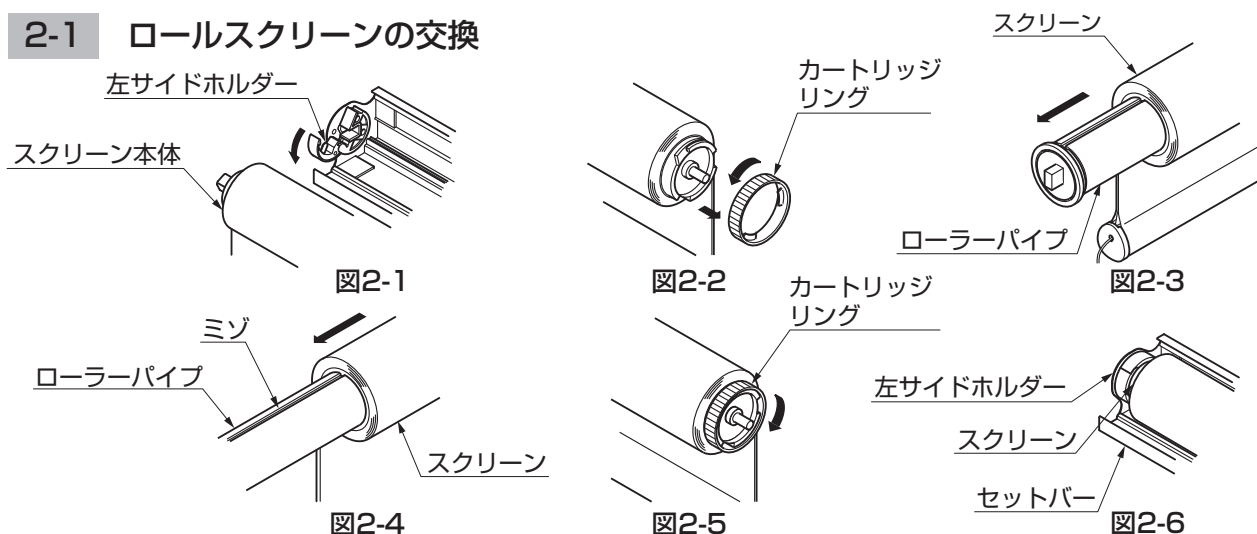
補足

- 垂木フタは、差込んだマイナスドライバー等で、下側のフィン(*1)を押上げると容易に取外せます。(図1-3参照)

- ③ロールスクリーンを取外します。(図1-5参照)

2. ロールスクリーンの交換

2-1 ロールスクリーンの交換



- ①スクリーンを4~5cm降ろして止め、左サイドホルダーを開き、スクリーン本体を取外してください。(図2-1参照)
- ②右側ローラーエンドのカートリッジリングを、着脱 (Free) の方向に回して外してください。(図2-2参照)
- ③ローラーパイプをスクリーンの左側から引き出してください。(図2-3参照)
- ④新しいスクリーンをローラーパイプのミゾを合わせて挿入してください。(図2-4参照)
- ⑤カートリッジリングを右側ローラーエンドにセットし、固定 (Lock) の方向に"カチツ"と音がするまで回してください。(図2-5参照)
- ⑥スクリーンをセットバーに取付け、左サイドホルダーを閉じます。(図2-6参照)
- ⑦ロールスクリーンと垂木フタを元通り取付けてください。

2-2 ワインダーによる初巻き

※スクリーン本体をセットバーから外し、スプリングが解除してしまった場合の作業です。

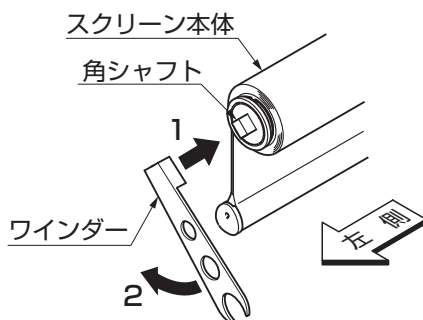


表2-1 初巻き回数

ロールスクリーン	14回
ロールスクリーン腰壁用	11回

- ①スクリーン本体の正面に向かい左側横からでている角シャフトにワインダーを取付けてください。
- ②角シャフトに向かって時計方向に巻いてください。回数が増していくと逆方向に抵抗がかかっていきます。
- ③巻き終わったら、手を離さず、そのままの状態ですり回転、逆側に戻してスプリングにロックをかけます。

ポイント

- すぐにロックがかからない場合は半回転程度巻いて、再度逆側に戻してください。
- ロックがかかると逆方向への抵抗がなくなります。

注意

- 初巻きになります。巻き取りの際は、危険ですので必ずロックがかかるまでワインダーから手を放さないでください。

取説コード

Z246

JZZ613357B
200607A_1039
201002B_1039